

**8307ci**  
**7307ci**

# **NÁVOD K OBSLUZE**

Před prvním použitím zařízení si přečtěte tento Návod k obsluze a uložte ho v blízkosti zařízení, abyste mohli snadno vyhledávat potřebné informace.

# Úvod

Děkujeme, že jste si zakoupili toto zařízení.

Tento Návod k obsluze vám má pomoci při správném používání zařízení, pravidelné údržbě a odstraňování jednoduchých problémů tak, aby bylo zařízení vždy v dobrém stavu.

Před používáním zařízení si prosím přečtete tento Návod k obsluze.

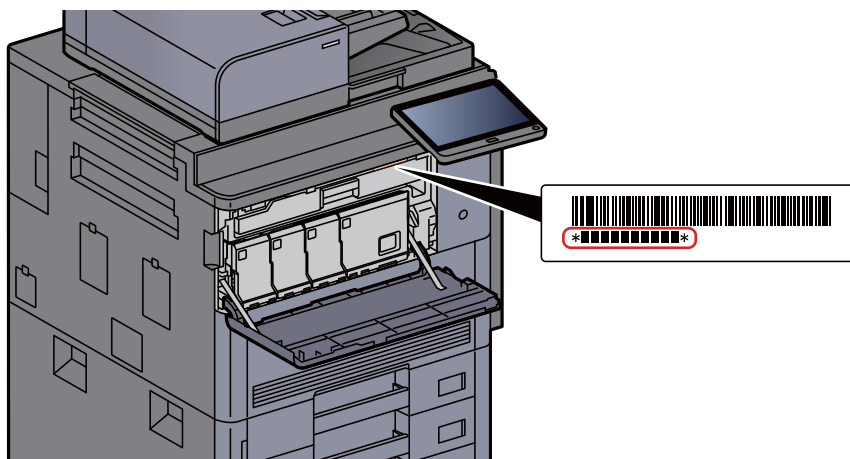
**Pro zachování kvality Vám doporučujeme používat naše originální zásobníky s tonerem, které byly řádně testovány.**

Použití neoriginálních zásobníků s tonerem by mohlo vést k selhání zařízení.

Neneseme zodpovědnost za žádné škody způsobené použitím spotřebního materiálu jiných výrobců.

## Kontrola sériového čísla zařízení

Sériové číslo zařízení je vytištěno na místě znázorněném na obrázku.



Sériové číslo zařízení budete potřebovat při kontaktování svého servisního zástupce. Před kontaktováním servisního zástupce si prosím toto číslo zjistěte.

# Obsah

Úvod .....	i
Obsah .....	ii
Přehled .....	vii
Funkce zařízení .....	viii
Funkce kvality obrazu a barev .....	xiv
Základní barevné režimy .....	xiv
Upravování kvality obrazu a barev .....	xv
Návody dodávané spolu se zařízením .....	xvii
Více o Návodu k obsluze (této příručce) .....	xix
Struktura návodu .....	xix
Konvence používané v této příručce .....	xx

## 1 Právní a bezpečnostní informace ..... 1-1

Poznámka .....	1-2
Informace o bezpečnosti zařízení v této příručce .....	1-2
Okolní prostředí .....	1-3
Bezpečnostní opatření týkající se použití .....	1-4
Bezpečnost laseru (Evropa) .....	1-5
Prohlášení o shodě .....	1-5
Právní omezení při kopírování a skenování .....	1-6
EN ISO 7779 .....	1-6
EK1-ITB 2000 .....	1-6
Bezpečnostní opatření při používání bezdrátového připojení LAN (je-li ve výbavě) .....	1-6
Limitované použití tohoto produktu (je-li ve výbavě) .....	1-7
Právní ustanovení .....	1-8
Funkce řízení úspory energie .....	1-14
Funkce automatického 2stranného tisku .....	1-14
Úspora zdrojů - papír .....	1-14
Environmentální přínosy "Řízení spotřeby" .....	1-14
Program Energy Star (ENERGY STAR®) .....	1-14

## 2 Instalace a nastavení zařízení ..... 2-1

Názvy částí (Vnější části zařízení) .....	2-2
Názvy částí (přípojky / vnitřní části zařízení) .....	2-4
Názvy částí (s volitelným vybavením) .....	2-5
Propojení s dalšími zařízeními .....	2-6
Připojení kabelů .....	2-7
Připojení kabelu LAN .....	2-7
Připojení kabelu USB .....	2-9
Připojení napájecího kabelu .....	2-10
Zapnutí a vypnutí zařízení .....	2-11
Zapnutí .....	2-11
Vypnutí .....	2-11
Používání ovládacího panelu .....	2-12
Tlačítka ovládacího panelu .....	2-12
Nastavení úhlu ovládacího panelu .....	2-12
Dotykový panel .....	2-13
Používání dotykového panelu .....	2-13
Obrazovka Domů .....	2-14
Přiřazení funkcí k funkčním tlačítkům .....	2-19
Zobrazení pro Informace o zařízení .....	2-21
Zobrazte obrazovku nastavení .....	2-21
Tlačítko funkcí .....	2-22
Používání obrazovky .....	2-22
Zobrazování tlačítek, která nelze nastavit .....	2-23
Náhled originálu .....	2-23
Zadávání čísel .....	2-26
Používání klávesy Zadat .....	2-27
Používání klávesy Tlačítko rychlé volby .....	2-27
Obrazovka nápovědy .....	2-28

	Funkce lepší dostupnosti (Zvětšení náhledu) .....	2-29
	<b>Přihlášení/Odhlášení</b> .....	<b>2-30</b>
	Přihlášení .....	2-30
	Odhlášení .....	2-31
	<b>Výchozí nastavení zařízení</b> .....	<b>2-32</b>
	Nastavení data a času .....	2-32
	<b>Nastavení sítě</b> .....	<b>2-33</b>
	Konfigurace kabelové sítě .....	2-33
	<b>Funkce Spořič energie</b> .....	<b>2-35</b>
	Režim nízké spotřeby .....	2-35
	Režim spánku .....	2-36
	Automatický režim spánku .....	2-36
	Pravidla pro režim spánku (modely pro Evropu) .....	2-36
	Úroveň spánku (spořič energie) (modely mimo Evropu) .....	2-37
	Úroveň obnovy spořiče energie .....	2-37
	Nastavení týdenního časovače .....	2-37
	Časovač vypnutí (modely pro Evropu) .....	2-37
	<b>Průvodce rychlým nastavením</b> .....	<b>2-38</b>
	<b>Instalace softwaru</b> .....	<b>2-41</b>
	Software na DVD (Windows) .....	2-41
	<b>Kontrola počítačů</b> .....	<b>2-42</b>
	<b>Embedded Web Server RX</b> .....	<b>2-43</b>
	Přístup do Embedded Web Server RX .....	2-44
	Úpravy nastavení zabezpečení .....	2-45
	Změna informací o zařízení .....	2-46
	Nastavení e-mailu .....	2-47
<b>3</b>	<b>Příprava před použitím</b> .....	<b>3-1</b>
	<b>Vkládání papíru</b> .....	<b>3-2</b>
	Opatrnost při vkládání papíru .....	3-2
	Výběr jednotek podavače papíru .....	3-3
	Vkládání do zásobníků .....	3-4
	Vkládání do velkokapacitního podavače .....	3-9
	Zavádění do bočního podavače (3000 listů) .....	3-13
	<b>Opatrnost při vystupování papíru</b> .....	<b>3-15</b>
	Pravý zásobník .....	3-15
	Vrchní zásobník bočního podavače .....	3-15
	Skládací jednotka (pro dokončovací jednotku na 4000 listů) .....	3-16
	Skládací jednotka (pro dokončovací jednotku sešívání na 100 listů) .....	3-17
<b>4</b>	<b>Tisk z počítače</b> .....	<b>4-1</b>
	Obrazovka vlastností ovladače tiskárny .....	4-2
	Zobrazení nápovědy pro ovladače tiskárny .....	4-3
	Změna výchozích nastavení ovladače tiskárny (Windows 10) .....	4-3
	<b>Tisk z počítače</b> .....	<b>4-4</b>
	Tisk na papír standardních formátů .....	4-4
	Tisk na papír nezvyklých formátů .....	4-6
	Zrušení tisku z počítače .....	4-9
	<b>Tisk z příručního zařízení</b> .....	<b>4-10</b>
	Tisk s NFC .....	4-10
<b>5</b>	<b>Zacházení se zařízení</b> .....	<b>5-1</b>
	<b>Vkládání originálů</b> .....	<b>5-2</b>
	Pokládání originálů na kontaktní sklo .....	5-2
	Vkládání originálů do podavače originálů .....	5-4
	<b>Vkládání papíru do univerzálního zásobníku</b> .....	<b>5-6</b>
	<b>Program</b> .....	<b>5-10</b>
	Registrace programů .....	5-11
	Vyvolávání programů .....	5-11
	Úprava programů .....	5-12
	Odstraňování programů .....	5-12

<b>Registrace zkratk</b>	
<b>(Nastavení kopírování, odesílání a schránky dokumentů)</b>	<b>5-13</b>
Přidání zkratky	5-13
Úpravy zkratk	5-14
Odstraňování zkratk	5-14
<b>Kopírování</b>	<b>5-15</b>
Základní obsluha	5-15
Kopírování s přerušením	5-17
Zrušení úloh	5-17
<b>Často používaná metoda odesílání</b>	<b>5-18</b>
<b>Odeslání dokumentu přes e-mail</b>	<b>5-19</b>
Konfigurace nastavení před odesláním	5-19
Odeslání naskenovaného dokumentu přes e-mail	5-19
<b>Odeslání dokumentu do zvolené sdílené složky v PC (Skenování do počítače)</b>	<b>5-21</b>
Konfigurace nastavení před odesláním	5-21
Odeslání dokumentu do zvolené sdílené složky v PC	5-21
<b>Odesílání na různé typy cílů (Odeslat na více cílů)</b>	<b>5-24</b>
<b>Zrušení odesílání úloh</b>	<b>5-25</b>
<b>Volba a potvrzení cíle</b>	<b>5-26</b>
Určení cíle	5-26
Výběr z adresáře	5-26
Volba pomocí tlačítek rychlé volby	5-28
Výběr pomocí rychlého vytáčení	5-28

## **6 Používání různých funkcí ..... 6-1**

<b>Dostupné funkce zařízení</b>	<b>6-2</b>
Dostupné funkce zařízení	6-2
Kopírování	6-2
Odeslat	6-5
Vlastní schránka (Uložit soubor, Tisk, Odeslat)	6-8
Jednotka USB (Uložit soubor, Tisk dokumentů)	6-14
<b>Funkce</b>	<b>6-17</b>
Originál Velikost	6-18
Výběr papíru	6-19
Uspořádat/Odsadit	6-21
Sešítí/Perforace	6-22
Výst. přihr.	6-26
Kopie ID karty	6-27
Sytost	6-27
Původní obraz	6-28
EcoPrint	6-29
Barva Výběr	6-30
Lupa	6-31
Oboustranný	6-34
Formát souboru	6-37
Rozdělení souboru	6-38
Rozlišení skenování	6-38

## **7 Odstraňování problémů ..... 7-1**

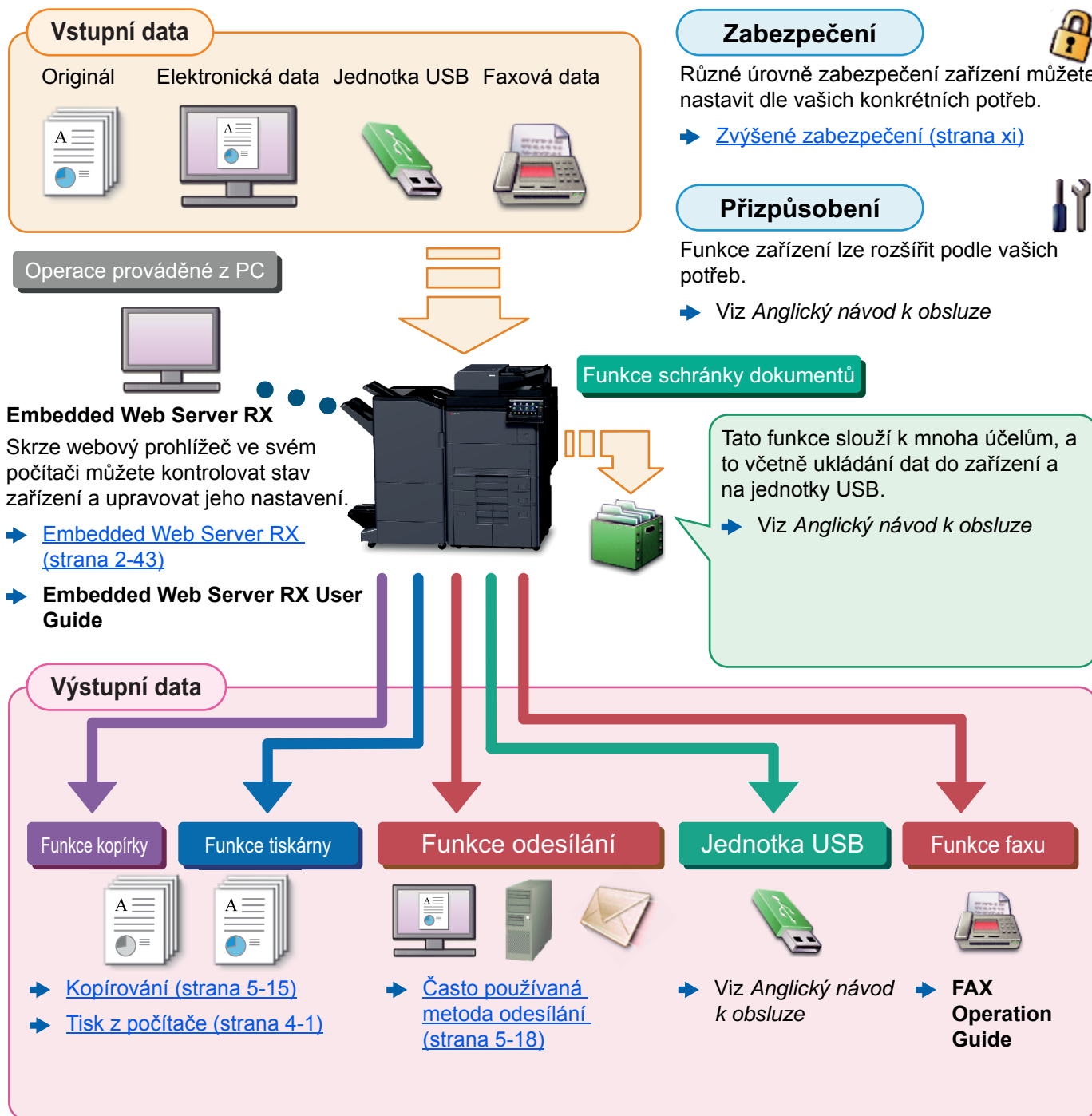
<b>Pravidelná údržba</b>	<b>7-3</b>
Čištění	7-3
Čištění skleněného povrchu	7-3
Čištění vnitřních částí podavače originálů	7-3
Čištění skenovací štěrby	7-4
Čištění oddělovače	7-5
Čištění přenosového válce	7-6
Výměna zásobníku s tonerem	7-8
Výměna odpadní nádoby na toner	7-12
Vkládání papíru	7-14
Výměna sešívacích sponek (Dokončovací jednotka na 4000 listů)	7-15
Výměna sešívacích sponek (Dokončovací jednotka na 100 listů)	7-17
Výměna sešívacích sponek (skládací jednotka)	7-18
Odstraňování odpadu ze sešívání	7-20
Odstraňování odpadu z děrování	7-22

<b>Řešení potíží</b> .....	<b>7-24</b>
Řešení potíží .....	7-24
Potíže při provozu zařízení .....	7-24
Potíže s výtisky .....	7-29
Potíže s barevným tiskem .....	7-32
Ovládání na dálku .....	7-33
Jak reagovat na hlášení .....	7-35
<b>Úpravy/Údržba</b> .....	<b>7-54</b>
Úpravy/Údržba - Přehled .....	7-54
Postup registrace barev .....	7-54
Úprava tónové křivky .....	7-58
Obnovit buben .....	7-59
Kalibrace .....	7-60
Čištění laserové jednotky .....	7-60
Obnova vývoj. jednotky .....	7-60
<b>Odstraňování vzpříčeného papíru</b> .....	<b>7-61</b>
Indikátory místa vzpříčení .....	7-61
Odstranění vzpříčeného papíru ze zásobníku 1 .....	7-63
Odstranění vzpříčeného papíru ze zásobníku 2 .....	7-64
Odstranění vzpříčeného papíru ze zásobníku 3 .....	7-66
Odstranění vzpříčeného papíru ze zásobníku 4 .....	7-67
Odstranění vzpříčeného papíru ze zásobníku 5 (boční podavač (3000 listů)) .....	7-70
Odstranění vzpříčeného papíru ze zásobníku 5 (boční podavač (500 listů × 3) / velkokapacitní boční podavač (500, 1500 listů × 2)) .....	7-72
Odstranění vzpříčeného papíru ze zásobníku 6, 7 (boční podavač (500 listů × 3)) .....	7-75
Odstranění vzpříčeného papíru ze zásobníku 6 (velkokapacitní boční podavač (500, 1500 listů × 2)) .....	7-77
Odstranění vzpříčeného papíru ze zásobníku 7 (velkokapacitní boční podavač (500, 1500 listů × 2)) .....	7-80
Odstranění vzpříčeného papíru z univerzálního zásobníku .....	7-84
Odstranění vzpříčeného papíru z pravého krytu 1 .....	7-85
Odstranění vzpříčeného papíru z pravého krytu 3 .....	7-89
Odstranění vzpříčeného papíru z pravého krytu 4 .....	7-90
Odstranění vzpříčeného papíru z levého horního zásobníku / dokončovací jednotky na 4000 listů (příhrádka C) .....	7-92
Odstranění vzpříčeného papíru z levého dolního zásobníku .....	7-93
Odstranění vzpříčeného papíru z pravého zásobníku .....	7-94
Odstranění vzpříčeného papíru z vrchního krytu, pravého krytu 1 (boční podavač (500 listů × 3) / velkokapacitní boční podavač (500, 1500 listů × 2)) .....	7-95
Odstranění vzpříčeného papíru z pravého krytu 2 (boční podavač (500 listů × 3) / velkokapacitní boční podavač (500, 1500 listů × 2)) .....	7-97
Odstranění vzpříčeného papíru z poštovní schránky .....	7-99
Odstranění vzpříčeného papíru z podavače originálů .....	7-100
Odstranění vzpříčeného papíru z dokončovací jednotky na 4000 listů/z dokončovací jednotky sešívání na 100 listů (vnitřní) .....	7-101
Odstranění vzpříčeného papíru z dokončovací jednotky na 4000 listů/z dokončovací jednotky sešívání na 100 listů (Příhrádka A) .....	7-103
Odstranění vzpříčeného papíru z dokončovací jednotky na 4000 listů/z dokončovací jednotky sešívání na 100 listů (Příhrádka B) .....	7-106
Odstranění vzpříčeného papíru ze skládací jednotky (dokončovací jednotka na 4000 listů) .....	7-109
Odstranění vzpříčeného papíru ze skládacího zásobníku (dokončovací jednotka na 4000 listů) .....	7-115
Odstranění vzpříčeného papíru ze skládací jednotky (dokončovací jednotka sešívání na 100 listů) .....	7-119
Odstranění vzpříčeného papíru ze skládacího zásobníku (dokončovací jednotka sešívání na 100 listů) .....	7-124
<b>Odstranění vzpříčených sponek</b> .....	<b>7-129</b>
Odstranění vzpříčených sponek z dokončovací jednotky na 4000 listů .....	7-129
Odstranění vzpříčených sponek z dokončovací jednotky sešívání na 100 listů .....	7-131
Odstranění vzpříčených sponek ze skládací jednotky (dokončovací jednotka na 4000 listů) .....	7-134
Odstranění vzpříčených sponek ze skládací jednotky (dokončovací jednotka sešívání na 100 listů) .....	7-139

---

<b>8</b>	<b>Dodatek .....</b>	<b>8-1</b>
	<b>Doplňkové vybavení .....</b>	<b>8-2</b>
	Přehled doplňkového vybavení .....	8-2
	<b>Technické údaje .....</b>	<b>8-4</b>
	Zařízení .....	8-4
	Funkce kopírování .....	8-6
	Funkce tiskárny .....	8-7
	Funkce skeneru .....	8-8
	Podavač originálů .....	8-8
	Postranní podavač (500 listů × 3) .....	8-9
	Velkokapacitní boční podavač (500, 1500 listů × 2) .....	8-9
	Boční podavač (3000 listů) .....	8-9
	Dokončovací jednotka na 4000 listů .....	8-10
	Dokončovací jednotka sešívání na 100 listů .....	8-11
	Děrovací jednotka (pro dokončovací jednotku na 4000 listů/dokončovací jednotku sešívání na 100 listů) .....	8-11
	Poštovní schránka (pro dokončovací jednotku na 4000 listů) .....	8-12
	Skládací jednotka (pro dokončovací jednotku na 4000 listů) .....	8-12
	Skládací jednotka (pro dokončovací jednotku sešívání na 100 listů) .....	8-13
	Zásobník na bannerový papír .....	8-14
	<b>Rejstřík .....</b>	<b>Rejstřík-1</b>

# Přehled



## POZNÁMKA

- Předtím, než začnete zařízení používat, si přečtěte:
  - ➔ [Právní a bezpečnostní informace \(strana 1-1\)](#)
- Pro přípravu zařízení k používání, včetně nastavení připojení kabelů a instalace software.
  - ➔ [Instalace a nastavení zařízení \(strana 2-1\)](#)
- Pro vkládání papíru, nastavení sdílení složek a přidávání adres do adresáře viz:
  - ➔ [Příprava před použitím \(strana 3-1\)](#)

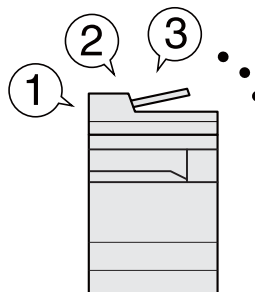
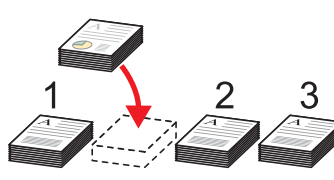
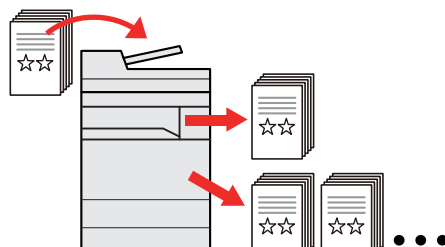


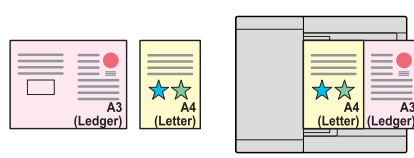
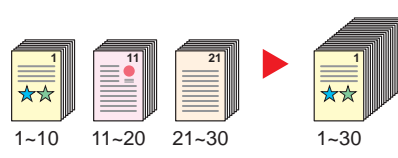
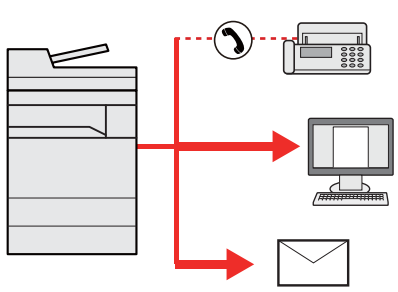
# Funkce zařízení

Zařízení je vybaveno mnoha užitečnými funkcemi.

➔ [Používání různých funkcí \(strana 6-1\)](#)

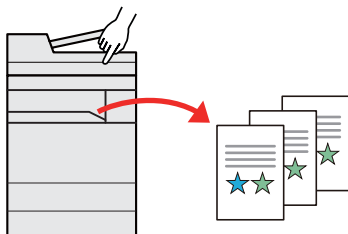
Níže uvádíme některé příklady.

Optimalizujte pracovní procesy v kanceláři		
<p><b>Jedním dotykem se dostaňte k často používaným funkcím (Oblíbené)</b></p>  <p>Můžete přednastavit často používané funkce.</p> <p>Jakmile jednou uložíte často používaná nastavení do oblíbených, můžete je jednoduše opět vyvolat. Oblíbenou funkci lze vyvolat také, když zařízení používá jiná osoba.</p> <p>➔ <a href="#">Program (strana 5-10)</a></p>	<p><b>Přerušete další spuštěné úlohy a provedte svou úlohu kopírování okamžitě (přerušeni kopírování)</b></p>  <p>Můžete přerušit další spuštěné úlohy a svou úlohu kopírování provést okamžitě. Pokud další uživatel kopíruje velký počet listů, umožní vám tato funkce tyto úlohy přerušit a provést vaše kopie okamžitě.</p> <p>Po ukončení kopírování zařízení pokračuje v pozastavených tiskových úlohách.</p> <p>➔ <a href="#">Kopírování s přerušením (strana 5-17)</a></p>	<p><b>Zkontrolujte dokončování před kopírováním velkého počtu listů (zkušební kopie)</b></p>  <p>Před kopírováním velkého počtu listů je možné provést kopii jednoho listu. To vám umožňuje zkontrolovat obsah a dokončení a, pokud jste s výsledkem spokojeni, nakopírovat požadovaný počet listů bez opětovného skenování originálu. Pokud chcete udělat nějaké změny, můžete změnit nastavení a opět okopírovat pouze jeden list.</p> <p>➔ Viz <i>Anglický návod k obsluze</i></p>

Optimalizujte pracovní procesy v kanceláři		
<p><b>Skenujte originály různých velikostí najednou (Originály různých velikostí)</b></p>  <p>Funkce je užitečná při přípravě materiálů ke konferenci.</p> <p>Můžete nastavit skenování originálů různých velikostí najednou, takže nebudete muset pokaždé znovu měnit nastavení velikosti skenovaného originálu.</p> <p>➔ Viz <i>Anglický návod k obsluze</i></p>	<p><b>Naskenujte odděleně velký počet originálů a potom z nich vytvořit jednu úlohu (Průběžné skenování)</b></p>  <p>Funkce vhodná k přípravě mnohostránkových podkladů.</p> <p>Pokud není možné vložit do podavače dokumentů velké množství originálů, lze originály rozdělit do více dávek a potom je okopírovat nebo odeslat jako jednu úlohu.</p> <p>➔ Viz <i>Anglický návod k obsluze</i></p>	<p><b>Odešlete najednou dokument s různými nastaveními pro jednotlivé uživatele (Odesílání do více cílů)</b></p>  <p>Jeden dokument můžete odeslat do více cílů, i když používáte různé způsoby odesílání.</p> <p>Lze nadefinovat různé druhy odesílání pro různé cíle, jako je E-mail, SMB nebo Fax.</p> <p>Jednorázovým odesláním úlohy tak můžete ušetřit čas.</p> <p>➔ <a href="#">Odesílání na různé typy cílů (Odeslat na více cílů) (strana 5-24)</a></p>

### Optimalizujte pracovní procesy v kanceláři

**Uložte často používané dokumenty přímo do zařízení (Vlastní schránka)**

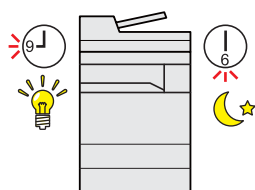


Často používaný dokument můžete uložit a kdykoliv jej vytisknout.

➔ Viz *Anglický návod k obsluze*

### Ušetřete energii a náklady

**Šetřete energii dle potřeby (Funkce úspory energie)**

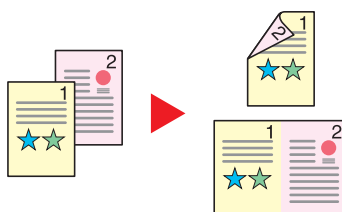


Zařízení je vybaveno Funkcí úspory energie, která automaticky přepíná do Režimu nízké spotřeby nebo Režimu spánku. Na základě využití můžete nastavit vhodnou Úroveň probuzení z úsporných režimů.

Navíc je možné zařízení nastavit tak aby se přepínalo do režimu spánku a zase se probouzelo v určený čas na každý den v týdnu zvlášť.

➔ [Funkce Spořič energie \(strana 2-35\)](#)

**Snižte spotřebu papíru (Tisk s nižší spotřebou papíru)**



Můžete tisknout na obě strany papíru. Lze také natisknout více originálů na jeden list.

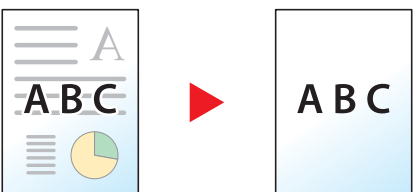
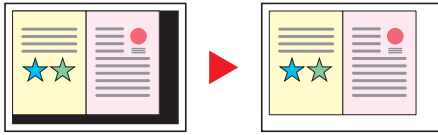
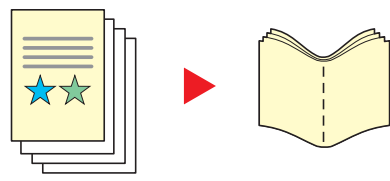
➔ [Program \(strana 5-10\)](#)

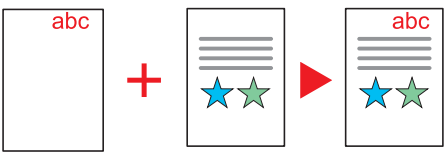
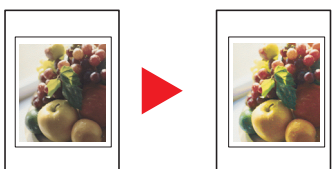
**Při tisku přeskočit prázdné stránky (Přeskočit prázdné strany)**

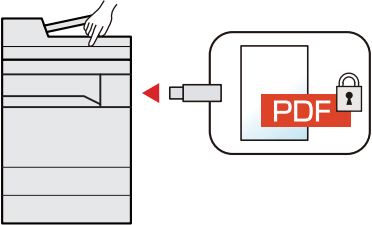
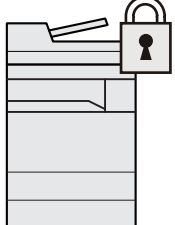
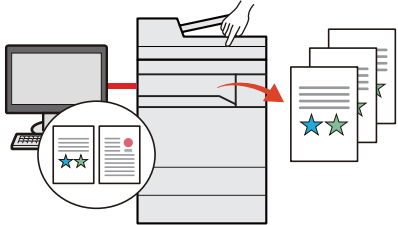


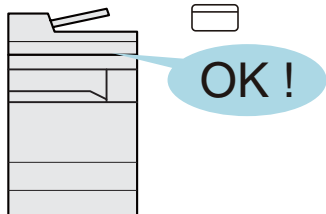
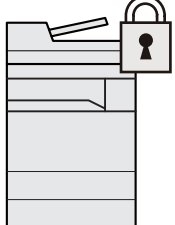
Jsou-li v dokumentu, který se skenuje, prázdné stránky, můžete je díky této funkci přeskočit a tisknout pouze stránky, které nejsou prázdné.

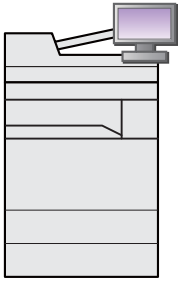
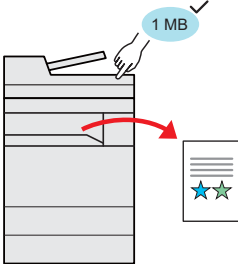
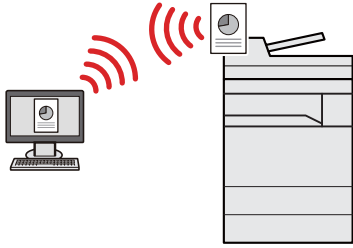
➔ Viz *Anglický návod k obsluze*

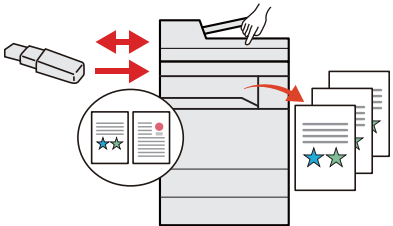
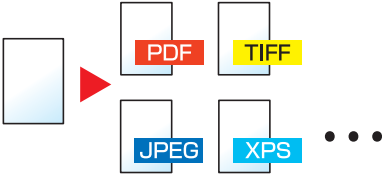
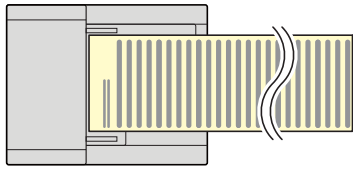
Vytvářejte atraktivní dokumenty		
<p><b>Zabraňte prosvítání stránky (Zabránit prosvítání)</b></p>  <p>Při skenování originálů můžete zabránit prosvítání potisku na druhou stranu.</p> <p>➔ Viz <i>Anglický návod k obsluze</i></p>	<p><b>Vymažte šedou oblast navíc (Vymazat šedé oblasti)</b></p>  <p>Při skenování s otevřeným podavačem dokumentů vymažte šedé oblasti navíc.</p> <p>➔ Viz <i>Anglický návod k obsluze</i></p>	<p><b>Vytvořte brožuru (Brožura)</b></p>  <p>Funkce vhodná k přípravě podkladů/handoutů. Z jednotlivých originálů můžete vytvořit časopis, letáček nebo jiný typ brožury.</p> <p>Oboustranné kopie originálu mohou být složeny do středu lícovou stranou směrem vzhůru tak, aby vytvořily brožuru.</p> <p>Stránku obalu lze vytisknout na barevný nebo tvrdý papír.</p> <p>➔ Viz <i>Anglický návod k obsluze</i></p>

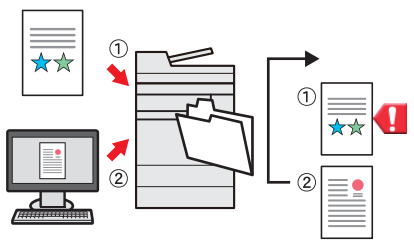
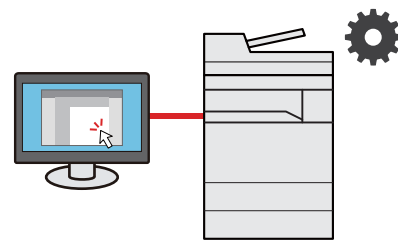
Vytvářejte atraktivní dokumenty	
<p><b>Vytiskněte na kopie razítko (Textové razítko / Razítko)</b></p>  <p>Užitečné, pokud chcete přidat text nebo datum, které není uvedeno na originálech.</p> <p>Můžete přidat zvolený text a datum jako razítko.</p> <p>➔ Viz <i>Anglický návod k obsluze</i></p>	<p><b>Snadno změňte vzhled obrázu (Rychlý obraz)</b></p>  <p>Upravte vzhled obrázku s použitím přednastavených voleb.</p> <p>Můžete změnit vzhled obrázku jednoduchými kroky bez nutnosti podrobných úprav.</p> <p>➔ Viz <i>Anglický návod k obsluze</i></p>

Zvýšené zabezpečení		
<p><b>Zahesluje PDF soubor (Funkce šifrování PDF)</b></p>  <p>Použijte volby zabezpečení formátu PDF a omezte tak možnosti prohlížení, tisku a úpravy dokumentu.</p> <p>➔ Viz <i>Anglický návod k obsluze</i></p>	<p><b>Chraňte data na svém pevném disku / SSD (Šifrování/Přepis)</b></p>  <p>Můžete automaticky přepisovat nepotřebná data na svém pevném disku/SSD.</p> <p>Zařízení je schopné všechna data zašifrovat, než je zapíše na pevný disk/SSD, aby nedošlo k jejich úniku.</p> <p>➔ Viz <i>Anglický návod k obsluze</i></p>	<p><b>Zabraňte ztrátě hotových dokumentů (Soukromý tisk)</b></p>  <p>Dočasné uložení tiskových úloh v hlavní schránce dokumentů hlavní jednotky a jejich vytištění, až budete u zařízení, vám může pomoci zabránit tomu, aby dokumenty odnesl někdo jiný.</p> <p>➔ Viz <i>Anglický návod k obsluze</i></p>

Zvýšené zabezpečení	
<p><b>Přihlášení pomocí ID karty (Ověření karty)</b></p>  <p>Můžete se jednoduše přihlásit přiložením ID karty. Nemusíte zadávat své uživatelské jméno a heslo.</p> <p>➔ Viz <i>Anglický návod k obsluze</i></p>	<p><b>Zvýšené zabezpečení (Nastavení pro správce)</b></p>  <p>Správce má k dispozici různé funkce pro zvýšení zabezpečení.</p> <p>➔ Viz <i>Anglický návod k obsluze</i></p>

Využívejte funkce lépe		
<p><b>Rozšiřte funkce dle potřeby (Přizpůsobení)</b></p>  <p>Funkce zařízení mohou být rozšířeny prostřednictvím instalace aplikací. Jsou k dispozici aplikace, které vám pomohou provádět vaši každodenní práci mnohem účinněji, jako například prvky skenování nebo ověřování.</p> <p>➔ Viz <i>Anglický návod k obsluze</i></p>	<p><b>Zobrazení velikosti souboru před odesláním/uložením úlohy (Potvrzení velikosti souboru)</b></p>  <p>Před odesláním / uložením úlohy můžete zkontrolovat velikost souboru. Pokud má váš server limit pro velikost obsahu e-mailu, můžete předem zkontrolovat a změnit velikost souboru.</p> <p>➔ Viz <i>Anglický návod k obsluze</i></p>	<p><b>Nainstalujte zařízení bez potřeby síťového kabelu (Bezdrátová síť)</b></p>  <p>V rozsahu bezdrátové sítě LAN je možné jednotku nainstalovat bez potřeby využití síťových kabelů. Mimo to jsou podporované Wi-Fi Direct atd.</p> <p>➔ Viz <i>Anglický návod k obsluze</i></p>

Využívejte funkce lépe		
<p><b>Používejte jednotku USB (Jednotka USB)</b></p>  <p>Je užitečná, pokud chcete své dokumenty tisknout mimo kancelář nebo nemůžete dokumenty vytisknout z vašeho počítače. Můžete vytisknout dokumenty uložené na jednotce USB přímo jejím zapojením do zařízení. Na jednotku USB lze také uložit originály, které jste právě naskenovali do zařízení.</p> <p>➔ Viz <i>Anglický návod k obsluze</i></p>	<p><b>Určete formát souboru obrazu (Formát souboru)</b></p>  <p>Když odesíláte nebo ukládáte obrázky, můžete určit různé formáty souboru.</p> <p>➔ <a href="#">Formát souboru (strana 6-37)</a></p>	<p><b>Naskenujte dlouhé originály (Dlouhý originál)</b></p>  <p>Můžete skenovat dlouhé originály, například Smlouvu nebo Datový záznam.</p> <p>➔ Viz <i>Anglický návod k obsluze</i></p>







Využívejte funkce lépe	
<p><b>Přeskočte chybové úlohy (Funkce přeskočení úlohy)</b></p>  <p>Pokud se při určování zvláštních formátů nebo typů papíru vyskytne chyba, že v zásobníku není papír, zařízení tuto chybovou úlohu přeskočí a provede další úlohu.</p> <p>➔ Viz <i>Anglický návod k obsluze</i></p>	<p><b>Provádějte operace dálkově (Embedded Web Server RX)</b></p>  <p>Můžete dálkově obsluhovat zařízení a tisknout, odesílat nebo stahovat data.</p> <p>Administrátor může nastavit, jak se bude zařízení chovat, a upravovat nastavení.</p> <p>➔ <a href="#">Embedded Web Server RX (strana 2-43)</a></p>

## Funkce kvality obrazu a barev

Zařízení je vybaveno několika funkcemi kvality obrazu a barev. Naskenované obrázky můžete upravit dle svých preferencí.

### Základní barevné režimy

Základní barevné režimy jsou následující.


Barevný režim	Popis	Referenční obrázek		Referenční strana
		Před	Po	
<b>Autom. barva</b>	Automaticky rozpozná, je-li skenovaný dokument barevný nebo černobílý.			<a href="#">strana 6-30</a>
<b>Plnobarevné</b>	Naskenuje dokument v plných barvách.			<a href="#">strana 6-30</a>
<b>Stupně šedé</b>	Naskenuje dokument ve stupních šedé.			<a href="#">strana 6-31</a>
<b>Jednobarevně</b>	Vytiskne dokument v určené barvě.			<a href="#">strana 6-30</a>
<b>Černobílé</b>	Naskenuje dokument černobíle.			<a href="#">strana 6-30</a>

Pro podrobné informace viz:









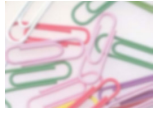









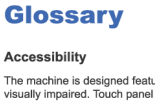
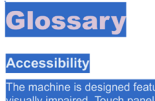
➔ [Barva Výběr \(strana 6-30\)](#)

## Upravování kvality obrazu a barev

K upravení kvality nebo barvy obrazu použijte následující funkce.

Chci...	Ukázkový obrázek		Funkce	Strana
	Před	Po		
<b>Snadno upravte kvalitu obrazu tak, aby odpovídal vaší představě.</b>				
Upravte odstín kůže. Příklad: Vytvořte efekt opálení.			Rychlá úprava obrázku [Na výšku Foto]	—
Upravte modré pozadí krajiny. Příklad: Upravte modrou, aby byla živější.			Rychlá úprava obrázku [Na šířku Foto (modrá)]	—
Upravte zelené pozadí krajiny. Příklad: Změna na žlutozelenou			Rychlá úprava obrázku [Na šířku Foto (zelená)]	—
Dejte celému obrázku živější barvy.			Rychlá úprava obrázku [Živý]	—
			Program [Kopie v živých barvách]	<a href="#">strana 5-10</a>
			Program [Kopie noviny]	<a href="#">strana 5-10</a>
Odstraňte tmavé pozadí nebo prosvítající druhou stránku z originálů, jako jsou noviny apod.				
Věrně okopírujte tenké linky, lomené linky a jiné detaily z CADu nebo podobných nákrešů.			Program [Kopie nákrešy]	<a href="#">strana 5-10</a>
Věrně okopírujte text nebo barvu zvýrazňovače.			Program [Kopie zvýrazňovač]	<a href="#">strana 5-10</a>



Chci...	Ukázkový obrázek		Funkce	Strana
	Před	Po		
<b>Přesně upravit barvy.</b>				
Upravit sytost.			Sytost	<a href="#">strana 6-27</a>
Upravit barvy zesílením modrých a červených tónů. Příklad: Posílení červené			Vyvážení barev	—
Změnit obraz individuálním nastavením každé ze šesti barev: červené, modré, zelené, azurové, purpurové a žluté. Příklad: Změna tónů červené, které jsou blízko žluté, na žlutou, a změna tónů azurové, které jsou blízko modré, na modrou.			Nastavení odstínu	—
Upravit sytost.			Sytost	—
<b>Přesně nastavit kvalitu obrazu</b>				
Zdůraznit nebo rozmazat obrysy obrazu. Příklad: Zdůraznění obrysu obrazu.			Ostrost	—
Upravit rozdíly mezi tmavými a světlými částmi obrazu.			Kontrast	—
Ztmavit nebo zesvětlit pozadí dokumentu (oblasti bez textu a bez obrázků). Příklad: Zesvětlení pozadí			Sytost pozadí	—
Zabránit prosvítání tisku u oboustranných originálů.			Zabránit prosvítání	—
<b>Upravit naskenovaný obraz</b>				
Snížit velikost souboru a zachovat jasnost znaků.			Formát souboru [Vysoká komp. PDF]	<a href="#">strana 6-37</a>
Zkonvertujte papírový dokument do PDF s textem, ve kterém se dá vyhledávat.			Formát souboru [PDF] nebo [Vys. kompr. PDF] s [OCR]	<a href="#">strana 6-37</a>

# Návodů dodávané spolu se zařízením

Se zařízením jsou dodávány následující návody. Do návodů nahlížejte dle potřeby.

Obsah těchto návodů může být změněn pro účely zdokonalení výkonnosti zařízení.

## Tištěné návody

### Potřebuji rychle začít zařízení používat



#### Quick Guide

Vysvětluje, jak používat základní funkce zařízení, jak využít vhodné doplňující prvky, jak provádět průběžnou údržbu a co dělat v případě problémů.

### Bezpečné používání zařízení













#### Safety Guide

Obsahuje informace o bezpečnosti a upozornění týkající se prostředí instalace a používání zařízení. Před použitím tohoto zařízení si tuto příručku určitě přečtěte.

#### Safety Guide (8307ci/7307ci)

Vymezuje prostor potřebný pro instalaci zařízení a popisuje informační bezpečnostní štítky a podobné. Před použitím tohoto zařízení si tuto příručku určitě přečtěte.

## Návodů (v PDF) na DVD (Product Library)

<b>Promyšlené používání zařízení</b>	 <b>Návod k obsluze (tato příručka)</b> Vysvětluje, jak vkládat papír a provádět kopírovací, tiskové a skenovací operace, a uvádí základní nastavení a další informace.
<b>Použití funkcí faxu</b>	 <b>FAX Operation Guide</b> Vysvětluje, jak používat funkce faxu.
<b>Použití ID karty</b>	 <b>Card Authentication Kit (B) Operation Guide</b> Vysvětluje, jak se přihlásit pomocí ID karty.
<b>Zvýšené zabezpečení</b>	 <b>Data Encryption/Overwrite Operation Guide</b> Vysvětluje, jak vložit a používat funkci Šifrování dat/Přepsat a jak přepisovat a šifrovat data.
<b>Jak jednoduše zaregistrovat zařízení a provést nastavení</b>	 <b>Embedded Web Server RX User Guide</b> Popisuje přístup k zařízení z počítače přes webový prohlížeč za účelem kontroly nebo změny nastavení.
<b>Při tisku z počítače</b>	 <b>Printing System Driver User Guide</b> Popisuje instalaci ovladače tiskárny a používání funkcí tiskárny.
<b>Přímý tisk PDF souboru</b>	 <b>Network Tool for Direct Printing Operation Guide</b> Popisuje, jak tisknout soubory PDF bez spuštění programů Adobe Acrobat nebo Adobe Reader.
<b>Sledování zařízení a tiskáren v síti</b>	 <b>NETWORK PRINT MONITOR User Guide</b> Vysvětluje, jak sledovat síť tiskového systému (zařízení) pomocí NETWORK PRINT MONITOR.
<b>Skenování obrázků a jejich ukládání i s informacemi</b>	 <b>File Management Utility User Guide</b> Vysvětluje, jak používat File Management Utility a jak nastavit různé parametry pro odesílání a ukládání dokumentů.
<b>Tisk bez použití ovladače tiskárny</b>	 <b>PRESCRIBE Commands Command Reference</b> Popisuje interní jazyk tiskárny (příkazy PRESCRIBE). <b>PRESCRIBE Commands Technical Reference</b> Popisuje funkce příkazů PRESCRIBE a ovládání emulací všech typů.

Abyste mohli zobrazit návody na DVD, nainstalujte si jednu z následujících verzí programu Adobe Reader.

Verze 8.0 nebo vyšší.

# Více o Návodu k obsluze (této příručce)

## Struktura návodu

Tento návod k obsluze obsahuje následující kapitoly.

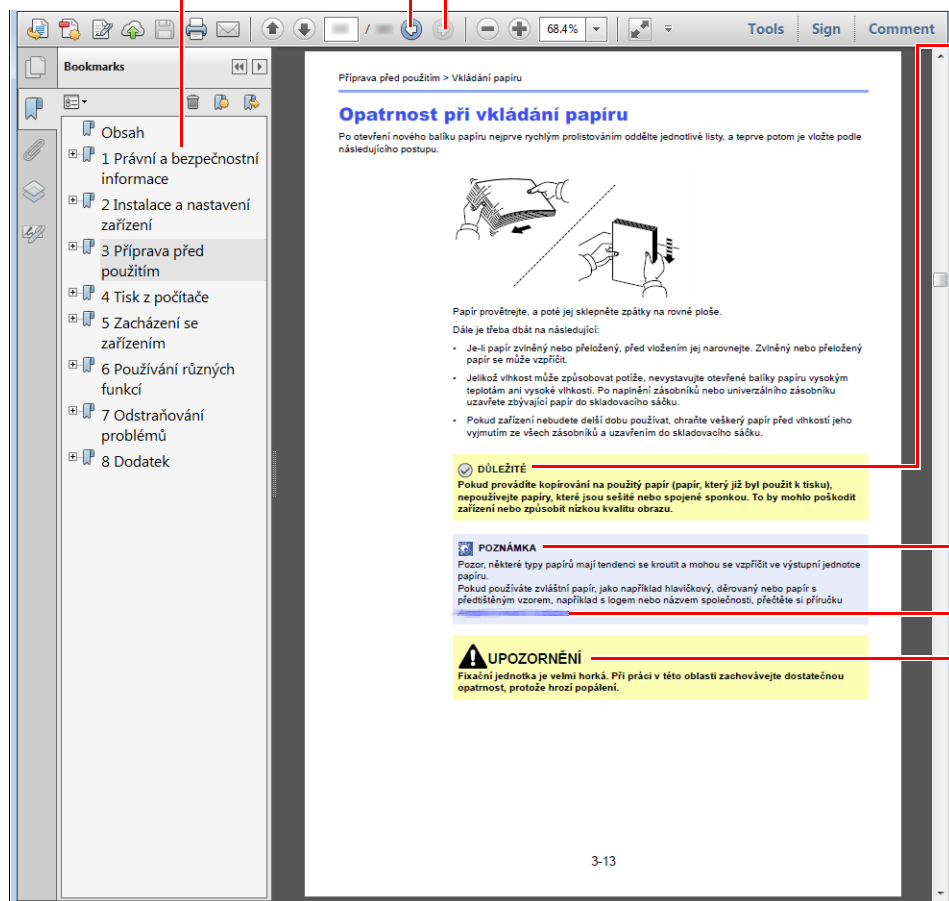
Kapitola		Obsah
1	<b>Právní a bezpečnostní informace</b>	Poskytuje bezpečnostní pokyny k používání zařízení a informace o obchodní značce.
2	<b>Instalace a nastavení zařízení</b>	Vysvětluje názvy součástí, kabelová připojení, instalaci softwaru, přihlášení a odhlášení a jiné podobné záležitosti související s obsluhou zařízení.
3	<b>Příprava před použitím</b>	Vysvětluje přípravy a nastavení, které je nutné provést, aby bylo možné zařízení používat, jako například vkládání papíru nebo vytvoření adresáře.
4	<b>Tisk z počítače</b>	Vysvětluje funkce, které jsou k dispozici, když je zařízení využíváno jako tiskárna.
5	<b>Zacházení se zařízením</b>	Vysvětluje základní postupy používání tohoto zařízení, jako je vkládání originálů, kopírování, odesílání dokumentů a použití schránek dokumentů.
6	<b>Používání různých funkcí</b>	Popisuje užitečné funkce, které jsou k dispozici.
7	<b>Odstraňování problémů</b>	Vysvětluje, co dělat, když dojde toner, zobrazí se chybové hlášení nebo dojde k uvíznutí papíru či jinému problému.
8	<b>Dodatek</b>	Popisuje užitečné volby, které jsou k dispozici. Podává informace o typech médií a formátech papíru, dále obsahuje slovníček pojmů. Vysvětluje, jak zadávat znaky, a obsahuje technické údaje o zařízení.

## Konvence používané v této příručce

Jako příklad u níže uvedených vysvětleních je používán Adobe Reader XI.

V Obsahu klikněte na řádek, a tím přeskočíte na příslušnou stránku.

Kliknutím se přesunete ze současné stránky na předešle zobrazenou stránku. Tato možnost se hodí, když se potřebujete vrátit na stránku, ze které jste sem přeskočili.



### DŮLEŽITÉ

Upozorňuje na opatření a omezení, která jsou nutná ke správnému chodu zařízení a k předejití jeho poškození nebo poškození jiných předmětů.

### POZNÁMKA

Podává dodatečné informace a reference k úkonům.

### Viz

Kliknutím na podtržený text přeskočíte na příslušnou stranu.

### UPOZORNĚNÍ

Tento symbol znamená, že nerespektování upozornění nebo nesprávné provedení pokynů může mít za následek úraz uživatele či poškození zařízení.

### POZNÁMKA


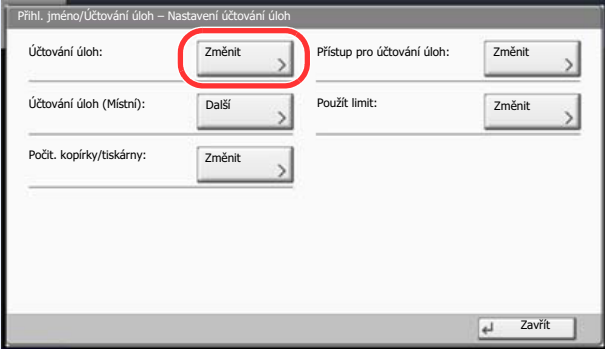
Položky, které se zobrazují v Adobe Readeru, se mohou měnit v závislosti na použití. Pokud se Obsah nebo jiné části nezobrazují, nahlédněte do Nápovědy Adobe Readeru.

Určité položky jsou v tomto návodu použity podle níže uvedených konvencí.

Konvence	Popis
[Tučné písmo]	Označuje klávesy a tlačítka.
"Normální písmo"	Označuje zprávy nebo nastavení.

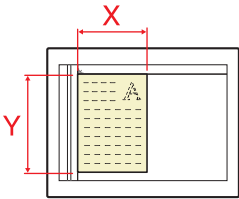

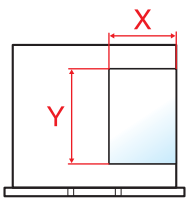

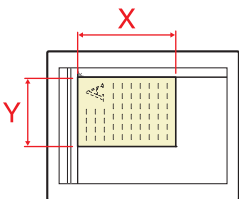

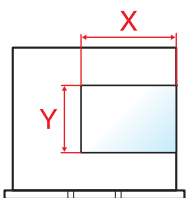

## Konvence používané v postupech pro obsluhu zařízení

Postupy, při nichž je třeba stisknout po sobě několik tlačítek, jsou v tomto návodu k obsluze zapsány následujícím způsobem:

Skutečný postup	Postup označený v tomto návodu
<p>Zvolte tlačítko [<b>Systémová n. /počítadlo</b>].</p> <p>▼</p> <p>Zvolte [▼].</p> <p>▼</p> <p>Zvolte [<b>Společná nastavení</b>].</p> <p>▼</p> <p>Zvolte [<b>Zvuk</b>].</p>	<p>Tlačítko [<b>Systémová n. /počítadlo</b>] &gt; [<b>Společná nastavení</b>] &gt; [<b>Zvuk</b>]</p>
<p>U "Nastavení účtování úloh" zvolte [<b>Další</b>].</p>  <p>▼</p> <p>U "Účtování úloh" zvolte [<b>Změnit</b>].</p> 	<p>"Nastavení účtování úloh" [<b>Další</b>] &gt; "Účtování úloh" [<b>Změnit</b>]</p>

## Formát a orientace originálů a papíru

Formáty originálů, jako jsou A4, B5 a Letter, mohou být použity v orientaci jak na šířku tak i na výšku. Pro rozlišení orientace, když jsou používány tyto formáty, je k formátům s orientací na šířku přidáno "R". Navíc nastavený směr papíru nebo originálu je na dotykovém panelu označen následujícími ikonami.

Orientace		Nastavení umístění (X=Délka, Y=Šířka)	Ikony na dotykovém panelu	Formáty uvedené v této příručce* <sup>1</sup>
Orientace na výšku	Originál	 Originál	 Originál	A4, B5, Letter atd.
	Papír	 Papír	 Papír	
Orientace na šířku (-R)	Originál	 Originál	 Originál	A4-R, B5-R, Letter-R atd.
	Papír	 Papír	 Papír	

\*1 Formát originálu/papíru, který lze použít, závisí na funkci a vstupní přihrádce. Pro podrobné informace viz.

➔ [Technické údaje \(strana 8-4\)](#)

# 1 Právní a bezpečnostní informace

Před použitím zařízení si prosím přečtěte tyto informace. Tato kapitola obsahuje následující témata:


Poznámka .....	1-2
Informace o bezpečnosti zařízení v této příručce .....	1-2
Okolní prostředí .....	1-3
Bezpečnostní opatření týkající se použití .....	1-4
Bezpečnost laseru (Evropa) .....	1-5
Prohlášení o shodě .....	1-5
Právní omezení při kopírování a skenování .....	1-6
EN ISO 7779 .....	1-6
EK1-ITB 2000 .....	1-6
Bezpečnostní opatření při používání bezdrátového připojení LAN (je-li ve výbavě) .....	1-6
Limitované použití tohoto produktu (je-li ve výbavě) .....	1-7
Právní ustanovení .....	1-8
Funkce řízení úspory energie .....	1-14
Funkce automatického 2stranného tisku .....	1-14
Úspora zdrojů - papír .....	1-14
Environmentální přínosy "Řízení spotřeby" .....	1-14
Program Energy Star (ENERGY STAR®) .....	1-14




# Poznámka


## Informace o bezpečnosti zařízení v této příručce


Oddíly této příručky a součásti zařízení jsou označeny symboly, které slouží jako bezpečnostní upozornění s cílem chránit uživatele, další osoby a okolní prostředí. Popis symbolů a jejich význam je uveden níže.


 **VAROVÁNÍ:** Tento symbol znamená, že pokud nebude příslušnému upozornění věnována dostatečná pozornost nebo nebudou dodržovány pokyny uvedené v těchto bodech, může dojít k závažnému zranění nebo smrti.


 **UPOZORNĚNÍ:** Tento symbol znamená, že nerespektování upozornění nebo nesprávné provedení pokynů může mít za následek úraz uživatele či poškození zařízení.


### Symboly


Symbol  znamená, že příslušná část obsahuje bezpečnostní upozornění. Uvnitř symbolu jsou vyznačeny typy upozornění.


 ... [Obecné varování]


 ... [Upozornění na vysokou teplotu]

Symbol  označuje, že příslušná část obsahuje informace o zakázaných akcích. Uvnitř symbolu je uveden konkrétní typ zakázaného postupu.

 ... [Upozornění na zakázaný postup]

 ... [Zákaz demontáže]


Symbol  znamená, že příslušná část obsahuje informace o činnostech, které je třeba provést. Uvnitř symbolu je vyznačen konkrétní typ vyžadované činnosti.

 ... [Upozornění na vyžadovanou činnost]

 ... [Odpojení napájecího kabelu od elektrické sítě]

 ... [Zařízení vždy zapojte do zásuvky s uzemněním]

V případě, že jsou bezpečnostní upozornění v tomto návodu k obsluze nečitelná nebo návod chybí, obraťte se na zástupce servisní společnosti s žádostí o náhradu (tato služba je zpoplatněna).

 **POZNÁMKA**  
Originál věrně připomínající bankovku se ve vzácných případech nemusí okopírovat správně, protože toto zařízení je vybaveno funkcí proti padělání.

## Okolní prostředí

Provozní podmínky jsou následující:

<b>Teplota</b>	10 až 32,5 °C (Při teplotě 32,5 °C by ale měla být vlhkost vzduchu 70 % nebo nižší.)
<b>Vlhkost vzduchu</b>	10 až 80 % (Při vlhkosti vzduchu 80 % by ale měla být teplota 30 °C nebo nižší.)

Při výběru umístění pro zařízení vynechte následující místa.

- Neumísťujte zařízení v blízkosti oken nebo do míst, která jsou vystavena přímému slunečnímu světlu.
- Neumísťujte zařízení na místa, která jsou vystavena vibracím.
- Neumísťujte zařízení na místa s velkými výkyvy teploty.
- Neumísťujte zařízení na místa, která jsou vystavena přímému proudění horkého či studeného vzduchu.
- Neumísťujte zařízení na špatně větraná místa.

Pokud je povrch podlahy choulostivý, mohlo by při přesunu zařízení po jeho instalaci dojít k poškození podlahy pojezdovými kolečky.

Během kopírování dochází k uvolňování malého množství ozónu, ale toto množství nijak neohrožuje lidské zdraví. Jestliže je však zařízení dlouhodobě používáno ve špatně větrané místnosti nebo při vytváření extrémně velkého počtu kopií, může vznikat nepříjemný zápach. Pro zachování odpovídajícího pracovního prostředí je vhodné místnost řádně větrat.

## Bezpečnostní opatření týkající se použití

### Upozornění týkající se manipulace se spotřebním materiálem

#### UPOZORNĚNÍ

Nepokoušejte se zapálit části, které obsahují toner. Hořící jiskry mohou způsobit popálení.

Části, které obsahují toner, uchovávejte mimo dosah dětí.

Pokud toner náhodou unikne z částí, které jsou pro něho určené, vyvarujte se jeho vdechnutí, požití nebo kontaktu s povrchem očí a kůže.

- Při vdechnutí toneru přejděte na čerstvý vzduch a řádně si vyklekajte větším množstvím vody. Dostaví-li se kašel, vyhledejte lékaře.
- Při náhodném požití toneru vypláchněte ústa vodou a vypijte jednu nebo dvě sklenice, abyste zředili obsah žaludku. V případě potřeby vyhledejte lékaře.
- Pokud se toner dostane do očí, propláchněte je řádně vodou. Pokud podráždění přetrvává, vyhledejte lékaře.
- Při zasažení pokožky omyjte postižené místo mýdlem a vodou.

Části, které obsahují toner, neotevírejte násilím ani neničte.

### Další bezpečnostní opatření

Vraťte vypořezovaný zásobník toneru a odpadní nádobku prodejci nebo zástupci servisu. Shromážděné zásobníky toneru a odpadní nádoby budou recyklovány nebo zlikvidovány podle příslušných předpisů.

Zařízení neskladujte na přímém slunečním světle.

Zařízení skladujte při teplotě do 40 °C a zamezte prudkým výkyvům teploty a vlhkosti.

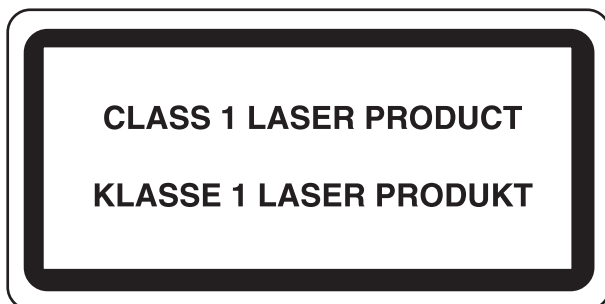
Pokud není zařízení delší dobu používáno, vyjměte papír ze zásobníku a univerzálního zásobníku a uskladněte je v původním pečlivě zalepeném obalu.

## Bezpečnost laseru (Evropa)

Laserový paprsek může poškodit lidské zdraví. Z tohoto důvodu jsou laserové paprsky hermeticky uzavřeny uvnitř zařízení pomocí ochranného pláště a externího krytu. Při běžném provozu zařízení nemůže laserový paprsek ze zařízení uniknout.

Toto zařízení je klasifikováno jako laserový výrobek Class 1 podle normy IEC/EN 60825-1:2014.

Informace k laserovým produktům CLASS 1 naleznete na štítku.



## Prohlášení o shodě

Společnost TA Triumph-Adler GmbH tímto prohlašuje, že rádiová zařízení typu 8307ci a 7307ci jsou v souladu se směrnicí 2014/53/EU.

Celé znění prohlášení o shodě podle EU je k dispozici na následující internetové stránce:

<http://www.triumph-adler.com/downloads>

<http://www.triumph-adler.de/downloads>

<http://www.utax.com/downloads>

<http://www.utax.de/downloads>

Název modulu, volitelné příslušenství	Verze softwaru	Frekvenční pásmo, ve kterém zařízení vysílá:	Maximální hodnota rádiové frekvence v pásmu, ve kterém zařízení vysílá:
IB-51 (volitelné příslušenství)	2.2.6	2,4 GHz	100 mW
IB-35 (volitelné příslušenství)	2014.12	2,4 GHz	100 mW
Vysílací modul (SRD)	2005.11	13,56 MHz	0,2 nW

## Právní omezení při kopírování a skenování

Kopírování a skenování materiálů, které jsou chráněny autorskými právy, může být bez souhlasu majitele autorských práv zakázáno.

Kopírování/skenování následujících položek je zakázáno a může být právně postižitelné. Nemusí jít pouze o tyto položky. Vědomě nekopírujte/neskenujte položky, které se kopírovat/skenovat nemají.

- Papírové peníze
- Bankovky
- Cenné papíry
- Znamky
- Pasy
- Certifikáty

Místními zákony a předpisy může být zakázáno nebo omezeno kopírování a skenování dalších předloh, které zde nejsou uvedeny.

## EN ISO 7779

Maschinenlärminformations-Verordnung 3. GPSGV, 06.01.2004: Der höchste Schalldruckpegel beträgt 70 dB (A) oder weniger gemäß EN ISO 7779.

## EK1-ITB 2000

Das Gerät ist nicht für die Benutzung im unmittelbaren Gesichtsfeld am Bildschirmarbeitsplatz vorgesehen. Um störende Reflexionen am Bildschirmarbeitsplatz zu vermeiden, darf dieses Produkt nicht im unmittelbaren Gesichtsfeld platziert werden.

## Bezpečnostní opatření při používání bezdrátového připojení LAN (je-li ve výbavě)

Bezdrátové připojení WLAN umožňuje výměnu informací mezi přístupovými body namísto síťového kabelu a má tu výhodu, že může být ustaveno kdekoli v oblasti, kde jsou vysílány rádiové vlny.

Na druhou stranu, pokud nejsou nakonfigurována bezpečnostní opatření, mohou nastat následující problémy, protože rádiové vlny mohou procházet přes překážky (včetně zdí) a mohou se dostat kdekoli v rámci určité oblasti.

### Tajné zobrazení obsahu komunikace

Třetí osoba se zlovolnými cíli může záměrně sledovat rádiové vlny a získat neautorizovaný přístup k následujícímu obsahu komunikace.

- Osobní informace včetně ID, hesel a čísel kreditních karet
- Obsahy e-mailových zpráv

## Nezákonné vniknutí

Třetí strana se zlovolným úmyslem může získat neoprávněný přístup k osobním či firemním sítím a provádět následující nezákonné činnosti.

- Vytažení osobních a důvěrných informací (únik informací)
- Vstup do komunikace a vydávat se za určitou osobu a rozšiřovat neoprávněné informace (spoofing)
- Upravení a přeposílání zachycené komunikace (padělání)
- Rozesílání počítačových virů a zničení dat a systémů (zničení)

Karty pro bezdrátové připojení LAN a bezdrátové přístupové body obsahují zabudované bezpečnostní mechanismy, které tyto problémy řeší a snižují pravděpodobnost výskytu těchto problémů, a to nakonfigurováním nastavení zabezpečení produktů s bezdrátovým připojením LAN při jejich používání.

Doporučujeme, aby zákazníci při konfiguraci nastavení zabezpečení převzali odpovědnost a používali svůj vlastní úsudek a aby zajistili, že zcela pochopili problémy, které mohou nastat, když je produkt používán bez nakonfigurování nastavení zabezpečení.

## Limitované použití tohoto produktu (je-li ve výbavě)

- Rádiové vlny vysílané tímto produktem mohou mít vliv na lékařské přístroje. Při používání tohoto produktu ve zdravotnickém zařízení nebo v blízkosti lékařských přístrojů jej používejte buď v souladu s pokyny a bezpečnostními opatřeními, které poskytl správce dané instituce, nebo s pokyny a opatřeními, které jsou uvedené na lékařských přístrojích.
- Rádiové vlny vysílané z tohoto produktu mohou mít vliv na automaticky ovládaná zařízení včetně automatických dveří nebo požárních hlásičů. Při používání tohoto výrobku v blízkosti automaticky ovládaného zařízení jej používejte v souladu s pokyny a bezpečnostními opatřeními uvedenými na automaticky ovládaném zařízení.
- Je-li tento produkt používán v zařízeních, která přímo souvisejí s dopravními službami, včetně letadel, vlaků, lodí a automobilů, nebo je-li tento produkt používán v aplikacích vyžadujících vysokou spolehlivost a bezpečnost fungování a v zařízeních vyžadujících přesnost včetně těch, která se používají při předcházení katastrofám a prevenci kriminality, a těch, která se používají pro různé bezpečnostní účely, používejte prosím tento produkt po zvážení bezpečnostního řešení celého systému, včetně přijetí pojistného řešení a redundantního řešení pro udržení spolehlivosti a bezpečnosti celého systému. Tento produkt není určen pro použití v aplikacích vyžadujících vysokou spolehlivost a bezpečnost, včetně leteckých nástrojů, zařízení kanálové komunikace, zařízení pro regulaci jaderného výkonu a lékařských přístrojů; tedy rozhodnutí o tom, zda použít tento produkt v těchto aplikacích, je třeba plně zvážit a stanovit.

## Právní ustanovení

Kopírování či jiný druh reprodukce celé této příručky nebo její části jsou bez předchozího písemného souhlasu společnosti vlastníka autorských zakázány.

### Obchodní názvy

- PRESCRIBE je registrovaná ochranná známka společnosti Kyocera Corporation.
- KPDL je ochranná známka společnosti Kyocera Corporation.
- Microsoft, Windows, Windows Server, Internet Explorer, Excel a PowerPoint jsou registrovanými ochrannými známkami nebo ochrannými známkami společnosti Microsoft Corporation v USA a/nebo jiných zemích.
- PCL je ochranná známka společnosti Hewlett-Packard Company.
- Adobe Acrobat, Adobe Reader a PostScript jsou ochranné známky společnosti Adobe Systems, Incorporated.
- Ethernet je registrovaná ochranná známka společnosti Xerox Corporation.
- IBM a IBM PC/AT jsou ochranné známky společnosti International Business Machines Corporation.
- AppleTalk, Bonjour, Macintosh a Mac OS jsou ochranné známky společnosti Apple Inc. registrované v USA a dalších zemích.
- Všechna písma evropských jazyků instalovaná v tomto zařízení jsou použita v rámci licenční dohody se společností Monotype Imaging Inc.
- Helvetica, Palatino a Times jsou registrované ochranné známky společnosti Linotype GmbH.
- ITC Avant Garde Gothic, ITC Bookman, ITC ZapfChancery a TC ZapfDingbats jsou registrované ochranné známky společnosti International Typeface Corporation.
- ThinPrint je ochranná známka společnosti Cortado AG v Německu a dalších zemích.
- V tomto zařízení jsou instalována písma UFST™ MicroType® společnosti Monotype Imaging Inc.
- Toto zařízení obsahuje software s moduly vyvinutými skupinou Independent JPEG Group.
- iPad, iPhone a iPod touch jsou ochranné známky společnosti Apple Inc. registrované v USA a dalších zemích.
- AirPrint a logo AirPrint jsou ochranné známky společnosti Apple Inc.
- iOS je ochranná známka nebo registrovaná ochranná známka společnosti Cisco v USA a dalších zemích a je používána pod licencí Apple Inc.
- Google a Google Cloud Print™ jsou registrované ochranné známky a/nebo značky společnosti Google Inc.
- Mopria™ je registrovaná ochranná známka společnosti Mopria™ Alliance.
- Wi-Fi a Wi-Fi Direct jsou ochranné známky a/nebo registrované ochranné známky společnosti Wi-Fi Alliance.
- Technologie ABBYY FineReader.  
ABBYY a FineReader jsou ochranné známky společnosti ABBYY Software Ltd.
- RealVNC, VNC a RFB jsou registrované ochranné známky společnosti RealVNC Ltd. v USA a v jiných zemích.

Všechny další názvy obchodních značek a produktů jsou registrovanými ochrannými známkami nebo ochrannými známkami vlastníků těchto známek. Značky ™ a ® nejsou v tomto Návodu k obsluze použity.

## GPL/LGPL

Tento produkt obsahuje software GPL (<http://www.gnu.org/licenses/gpl.html>) a/nebo LGPL (<http://www.gnu.org/licenses/lgpl.html>) jako součást firmwaru. Zdrojový kód můžete získat a za podmínek licence GPL/LGPL jej můžete kopírovat, dále rozšiřovat a měnit.

## OpenSSL License

Copyright (c) 1998-2006 The OpenSSL Project. All rights reserved.

Redistribution and use in source and binary forms, with or without modification, are permitted provided that the following conditions are met:

1. Redistributions of source code must retain the above copyright notice, this list of conditions and the following disclaimer.
2. Redistributions in binary form must reproduce the above copyright notice, this list of conditions and the following disclaimer in the documentation and/or other materials provided with the distribution.
3. All advertising materials mentioning features or use of this software must display the following acknowledgment: "This product includes software developed by the OpenSSL Project for use in the OpenSSL Toolkit. (<http://www.openssl.org/>)"
4. The names "OpenSSL Toolkit" and "OpenSSL Project" must not be used to endorse or promote products derived from this software without prior written permission. For written permission, please contact [openssl-core@openssl.org](mailto:openssl-core@openssl.org).
5. Products derived from this software may not be called "OpenSSL" nor may "OpenSSL" appear in their names without prior written permission of the OpenSSL Project.
6. Redistributions of any form whatsoever must retain the following acknowledgment: "This product includes software developed by the OpenSSL Project for use in the OpenSSL Toolkit (<http://www.openssl.org/>)"

THIS SOFTWARE IS PROVIDED BY THE OpenSSL PROJECT "AS IS" AND ANY EXPRESSED OR IMPLIED WARRANTIES, INCLUDING, BUT NOT LIMITED TO, THE IMPLIED WARRANTIES OF MERCHANTABILITY AND FITNESS FOR A PARTICULAR PURPOSE ARE DISCLAIMED. IN NO EVENT SHALL THE OpenSSL PROJECT OR ITS CONTRIBUTORS BE LIABLE FOR ANY DIRECT, INDIRECT, INCIDENTAL, SPECIAL, EXEMPLARY, OR CONSEQUENTIAL DAMAGES (INCLUDING, BUT NOT LIMITED TO, PROCUREMENT OF SUBSTITUTE GOODS OR SERVICES; LOSS OF USE, DATA, OR PROFITS; OR BUSINESS INTERRUPTION) HOWEVER CAUSED AND ON ANY THEORY OF LIABILITY, WHETHER IN CONTRACT, STRICT LIABILITY, OR TORT (INCLUDING NEGLIGENCE OR OTHERWISE) ARISING IN ANY WAY OUT OF THE USE OF THIS SOFTWARE, EVEN IF ADVISED OF THE POSSIBILITY OF SUCH DAMAGE.

## Original SSLeay License

Copyright (C) 1995-1998 Eric Young ([ey@cryptsoft.com](mailto:ey@cryptsoft.com)) All rights reserved.

This package is an SSL implementation written by Eric Young ([ey@cryptsoft.com](mailto:ey@cryptsoft.com)). The implementation was written so as to conform with Netscapes SSL.

This library is free for commercial and non-commercial use as long as the following conditions are adhered to. The following conditions apply to all code found in this distribution, be it the RC4, RSA, lhash, DES, etc., code; not just the SSL code. The SSL documentation included with this distribution is covered by the same copyright terms except that the holder is Tim Hudson ([tjh@cryptsoft.com](mailto:tjh@cryptsoft.com)).

Copyright remains Eric Young's, and as such any Copyright notices in the code are not to be removed.

If this package is used in a product, Eric Young should be given attribution as the author of the parts of the library used.

This can be in the form of a textual message at program startup or in documentation (online or textual) provided with the package.

Redistribution and use in source and binary forms, with or without modification, are permitted provided that the following conditions are met:



1. Redistributions of source code must retain the copyright notice, this list of conditions and the following disclaimer.
2. Redistributions in binary form must reproduce the above copyright notice, this list of conditions and the following disclaimer in the documentation and/or other materials provided with the distribution.
3. All advertising materials mentioning features or use of this software must display the following acknowledgement:  
"This product includes cryptographic software written by Eric Young (eay@cryptsoft.com)"  
The word 'cryptographic' can be left out if the routines from the library being used are not cryptographic related :-).
4. If you include any Windows specific code (or a derivative thereof) from the apps directory (application code) you must include an acknowledgement: "This product includes software written by Tim Hudson (tjh@cryptsoft.com)"

THIS SOFTWARE IS PROVIDED BY ERIC YOUNG "AS IS" AND ANY EXPRESS OR IMPLIED WARRANTIES, INCLUDING, BUT NOT LIMITED TO, THE IMPLIED WARRANTIES OF MERCHANTABILITY AND FITNESS FOR A PARTICULAR PURPOSE ARE DISCLAIMED. IN NO EVENT SHALL THE AUTHOR OR CONTRIBUTORS BE LIABLE FOR ANY DIRECT, INDIRECT, INCIDENTAL, SPECIAL, EXEMPLARY, OR CONSEQUENTIAL DAMAGES (INCLUDING, BUT NOT LIMITED TO, PROCUREMENT OF SUBSTITUTE GOODS OR SERVICES; LOSS OF USE, DATA, OR PROFITS; OR BUSINESS INTERRUPTION) HOWEVER CAUSED AND ON ANY THEORY OF LIABILITY, WHETHER IN CONTRACT, STRICT LIABILITY, OR TORT (INCLUDING NEGLIGENCE OR OTHERWISE) ARISING IN ANY WAY OUT OF THE USE OF THIS SOFTWARE, EVEN IF ADVISED OF THE POSSIBILITY OF SUCH DAMAGE.

The licence and distribution terms for any publically available version or derivative of this code cannot be changed. i.e. this code cannot simply be copied and put under another distribution licence [including the GNU Public Licence.]

### Monotype Imaging License Agreement

- 1 *Software* shall mean the digitally encoded, machine readable, scalable outline data as encoded in a special format as well as the UFST Software.
- 2 You agree to accept a non-exclusive license to use the Software to reproduce and display weights, styles and versions of letters, numerals, characters and symbols (*Typefaces*) solely for your own customary business or personal purposes at the address stated on the registration card you return to Monotype Imaging. Under the terms of this License Agreement, you have the right to use the Fonts on up to three printers. If you need to have access to the fonts on more than three printers, you need to acquire a multiuser license agreement which can be obtained from Monotype Imaging. Monotype Imaging retains all rights, title and interest to the Software and Typefaces and no rights are granted to you other than a License to use the Software on the terms expressly set forth in this Agreement.
- 3 To protect proprietary rights of Monotype Imaging, you agree to maintain the Software and other proprietary information concerning the Typefaces in strict confidence and to establish reasonable procedures regulating access to and use of the Software and Typefaces.
- 4 You agree not to duplicate or copy the Software or Typefaces, except that you may make one backup copy. You agree that any such copy shall contain the same proprietary notices as those appearing on the original.
- 5 This License shall continue until the last use of the Software and Typefaces, unless sooner terminated. This License may be terminated by Monotype Imaging if you fail to comply with the terms of this License and such failure is not remedied within thirty (30) days after notice from Monotype Imaging. When this License expires or is terminated, you shall either return to Monotype Imaging or destroy all copies of the Software and Typefaces and documentation as requested.
- 6 You agree that you will not modify, alter, disassemble, decrypt, reverse engineer or decompile the Software.
- 7 Monotype Imaging warrants that for ninety (90) days after delivery, the Software will perform in accordance with Monotype Imaging-published specifications, and the diskette will be free from defects in material and workmanship. Monotype Imaging does not warrant that the Software is free from all bugs, errors and omissions.  
  
The parties agree that all other warranties, expressed or implied, including warranties of fitness for a particular purpose and merchantability, are excluded.
- 8 Your exclusive remedy and the sole liability of Monotype Imaging in connection with the Software and Typefaces is repair or replacement of defective parts, upon their return to Monotype Imaging.  
  
In no event will Monotype Imaging be liable for lost profits, lost data, or any other incidental or consequential damages, or any damages caused by abuse or misapplication of the Software and Typefaces.
- 9 Massachusetts U.S.A. law governs this Agreement.

- 10 You shall not sublicense, sell, lease, or otherwise transfer the Software and/or Typefaces without the prior written consent of Monotype Imaging.
- 11 Use, duplication or disclosure by the Government is subject to restrictions as set forth in the Rights in Technical Data and Computer Software clause at FAR 252-227-7013, subdivision (b)(3)(ii) or subparagraph (c)(1)(ii), as appropriate. Further use, duplication or disclosure is subject to restrictions applicable to restricted rights software as set forth in FAR 52.227-19 (c)(2).
- 12 You acknowledge that you have read this Agreement, understand it, and agree to be bound by its terms and conditions. Neither party shall be bound by any statement or representation not contained in this Agreement. No change in this Agreement is effective unless written and signed by properly authorized representatives of each party. By opening this diskette package, you agree to accept the terms and conditions of this Agreement.

### **Knopflerfish License**

This product includes software developed by the Knopflerfish Project.

<http://www.knopflerfish.org>

Copyright 2003-2010 The Knopflerfish Project. All rights reserved.

Redistribution and use in source and binary forms, with or without modification, are permitted provided that the following conditions are met:

- Redistributions of source code must retain the above copyright notice, this list of conditions and the following disclaimer.
- Redistributions in binary form must reproduce the above copyright notice, this list of conditions and the following disclaimer in the documentation and/or other materials provided with the distribution.
- Neither the name of the KNOPFLERFISH project nor the names of its contributors may be used to endorse or promote products derived from this software without specific prior written permission.

THIS SOFTWARE IS PROVIDED BY THE COPYRIGHT HOLDERS AND CONTRIBUTORS "AS IS" AND ANY EXPRESS OR IMPLIED WARRANTIES, INCLUDING, BUT NOT LIMITED TO, THE IMPLIED WARRANTIES OF MERCHANTABILITY AND FITNESS FOR A PARTICULAR PURPOSE ARE DISCLAIMED. IN NO EVENT SHALL THE COPYRIGHT OWNER OR CONTRIBUTORS BE LIABLE FOR ANY DIRECT, INDIRECT, INCIDENTAL, SPECIAL, EXEMPLARY, OR CONSEQUENTIAL DAMAGES (INCLUDING, BUT NOT LIMITED TO, PROCUREMENT OF SUBSTITUTE GOODS OR SERVICES; LOSS OF USE, DATA, OR PROFITS; OR BUSINESS INTERRUPTION) HOWEVER CAUSED AND ON ANY THEORY OF LIABILITY, WHETHER IN CONTRACT, STRICT LIABILITY, OR TORT (INCLUDING NEGLIGENCE OR OTHERWISE) ARISING IN ANY WAY OUT OF THE USE OF THIS SOFTWARE, EVEN IF ADVISED OF THE POSSIBILITY OF SUCH DAMAGE.

### **Apache License (Version 2.0)**

Apache License  
Version 2.0, January 2004  
<http://www.apache.org/licenses/>

#### **TERMS AND CONDITIONS FOR USE, REPRODUCTION, AND DISTRIBUTION**

##### **1. Definitions.**

"License" shall mean the terms and conditions for use, reproduction, and distribution as defined by Sections 1 through 9 of this document.

"Licensor" shall mean the copyright owner or entity authorized by the copyright owner that is granting the License.

"Legal Entity" shall mean the union of the acting entity and all other entities that control, are controlled by, or are under common control with that entity. For the purposes of this definition, "control" means (i) the power, direct or indirect, to cause the direction or management of such entity, whether by contract or otherwise, or (ii) ownership of fifty percent (50%) or more of the outstanding shares, or (iii) beneficial ownership of such entity.

"You" (or "Your") shall mean an individual or Legal Entity exercising permissions granted by this License.

"Source" form shall mean the preferred form for making modifications, including but not limited to software source code, documentation source, and configuration files.

"Object" form shall mean any form resulting from mechanical transformation or translation of a Source form, including but not limited to compiled object code, generated documentation, and conversions to other media types.

"Work" shall mean the work of authorship, whether in Source or Object form, made available under the License, as indicated by a copyright notice that is included in or attached to the work (an example is provided in the Appendix below).

"Derivative Works" shall mean any work, whether in Source or Object form, that is based on (or derived from) the Work and for which the editorial revisions, annotations, elaborations, or other modifications represent, as a whole, an original work of authorship. For the purposes of this License, Derivative Works shall not include works that remain separable from, or merely link (or bind by name) to the interfaces of, the Work and Derivative Works thereof.

"Contribution" shall mean any work of authorship, including the original version of the Work and any modifications or additions to that Work or Derivative Works thereof, that is intentionally submitted to Licensor for inclusion in the Work by the copyright owner or by an individual or Legal Entity authorized to submit on behalf of the copyright owner. For the purposes of this definition, "submitted" means any form of electronic, verbal, or written communication sent to the Licensor or its representatives, including but not limited to communication on electronic mailing lists, source code control systems, and issue tracking systems that are managed by, or on behalf of, the Licensor for the purpose of discussing and improving the Work, but excluding communication that is conspicuously marked or otherwise designated in writing by the copyright owner as "Not a Contribution."

"Contributor" shall mean Licensor and any individual or Legal Entity on behalf of whom a Contribution has been received by Licensor and subsequently incorporated within the Work.

2. Grant of Copyright License. Subject to the terms and conditions of this License, each Contributor hereby grants to You a perpetual, worldwide, non-exclusive, no-charge, royalty-free, irrevocable copyright license to reproduce, prepare Derivative Works of, publicly display, publicly perform, sublicense, and distribute the Work and such Derivative Works in Source or Object form.
3. Grant of Patent License. Subject to the terms and conditions of this License, each Contributor hereby grants to You a perpetual, worldwide, non-exclusive, no-charge, royalty-free, irrevocable (except as stated in this section) patent license to make, have made, use, offer to sell, sell, import, and otherwise transfer the Work, where such license applies only to those patent claims licensable by such Contributor that are necessarily infringed by their Contribution(s) alone or by combination of their Contribution(s) with the Work to which such Contribution(s) was submitted. If You institute patent litigation against any entity (including a cross-claim or counterclaim in a lawsuit) alleging that the Work or a Contribution incorporated within the Work constitutes direct or contributory patent infringement, then any patent licenses granted to You under this License for that Work shall terminate as of the date such litigation is filed.
4. Redistribution. You may reproduce and distribute copies of the Work or Derivative Works thereof in any medium, with or without modifications, and in Source or Object form, provided that You meet the following conditions:
  - (a) You must give any other recipients of the Work or Derivative Works a copy of this License; and
  - (b) You must cause any modified files to carry prominent notices stating that You changed the files; and
  - (c) You must retain, in the Source form of any Derivative Works that You distribute, all copyright, patent, trademark, and attribution notices from the Source form of the Work, excluding those notices that do not pertain to any part of the Derivative Works; and
  - (d) If the Work includes a "NOTICE" text file as part of its distribution, then any Derivative Works that You distribute must include a readable copy of the attribution notices contained within such NOTICE file, excluding those notices that do not pertain to any part of the Derivative Works, in at least one of the following places: within a NOTICE text file distributed as part of the Derivative Works; within the Source form or documentation, if provided along with the Derivative Works; or, within a display generated by the Derivative Works, if and wherever such third-party notices normally appear. The contents of the NOTICE file are for informational purposes only and do not modify the License. You may add Your own attribution notices within Derivative Works that You distribute, alongside or as an addendum to the NOTICE text from the Work, provided that such additional attribution notices cannot be construed as modifying the License.

You may add Your own copyright statement to Your modifications and may provide additional or different license terms and conditions for use, reproduction, or distribution of Your modifications, or for any such Derivative Works as a whole, provided Your use, reproduction, and distribution of the Work otherwise complies with the conditions stated in this License.

5. Submission of Contributions. Unless You explicitly state otherwise, any Contribution intentionally submitted for inclusion in the Work by You to the Licensor shall be under the terms and conditions of this License, without any additional terms or conditions. Notwithstanding the above, nothing herein shall supersede or modify the terms of any separate license agreement you may have executed with Licensor regarding such Contributions.
6. Trademarks. This License does not grant permission to use the trade names, trademarks, service marks, or product names of the Licensor, except as required for reasonable and customary use in describing the origin of the Work and reproducing the content of the NOTICE file.
7. Disclaimer of Warranty. Unless required by applicable law or agreed to in writing, Licensor provides the Work (and each Contributor provides its Contributions) on an "AS IS" BASIS, WITHOUT WARRANTIES OR CONDITIONS OF ANY KIND, either express or implied, including, without limitation, any warranties or conditions of TITLE, NON-INFRINGEMENT, MERCHANTABILITY, or FITNESS FOR A PARTICULAR PURPOSE. You are solely responsible for determining the appropriateness of using or redistributing the Work and assume any risks associated with Your exercise of permissions under this License.
8. Limitation of Liability. In no event and under no legal theory, whether in tort (including negligence), contract, or otherwise, unless required by applicable law (such as deliberate and grossly negligent acts) or agreed to in writing, shall any Contributor be liable to You for damages, including any direct, indirect, special, incidental, or consequential damages of any character arising as a result of this License or out of the use or inability to use the Work (including but not limited to damages for loss of goodwill, work stoppage, computer failure or malfunction, or any and all other commercial damages or losses), even if such Contributor has been advised of the possibility of such damages.
9. Accepting Warranty or Additional Liability. While redistributing the Work or Derivative Works thereof, You may choose to offer, and charge a fee for, acceptance of support, warranty, indemnity, or other liability obligations and/or rights consistent with this License. However, in accepting such obligations, You may act only on Your own behalf and on Your sole responsibility, not on behalf of any other Contributor, and only if You agree to indemnify, defend, and hold each Contributor harmless for any liability incurred by, or claims asserted against, such Contributor by reason of your accepting any such warranty or additional liability.

END OF TERMS AND CONDITIONS

APPENDIX: How to apply the Apache License to your work.

To apply the Apache License to your work, attach the following boilerplate notice, with the fields enclosed by brackets "[ ]" replaced with your own identifying information. (Don't include the brackets!) The text should be enclosed in the appropriate comment syntax for the file format. We also recommend that a file or class name and description of purpose be included on the same "printed page" as the copyright notice for easier identification within third-party archives.

Copyright [yyyy] [name of copyright owner]

Licensed under the Apache License, Version 2.0 (the "License"); you may not use this file except in compliance with the License. You may obtain a copy of the License at

<http://www.apache.org/licenses/LICENSE-2.0>

Unless required by applicable law or agreed to in writing, software distributed under the License is distributed on an "AS IS" BASIS, WITHOUT WARRANTIES OR CONDITIONS OF ANY KIND, either express or implied. See the License for the specific language governing permissions and limitations under the License.

## Funkce řízení úspory energie

Zařízení je vybaveno funkcí Režim nízké spotřeby, v jejímž rámci dojde po uplynutí určitého časového intervalu od posledního použití zařízení ke snížení spotřeby energie, a také je vybaveno funkcí Spánkový režim, při níž po uplynutí nastavené doby od posledního použití zařízení zůstávají tiskové a faxové funkce v pohotovostním režimu, ale spotřeba energie je omezena na minimum.

- ➔ [Režim nízké spotřeby \(strana 2-35\)](#)
- ➔ [Režim spánku \(strana 2-36\)](#)
- ➔ [Časovač vypnutí \(modely pro Evropu\) \(strana 2-37\)](#)

## Funkce automatického 2stranného tisku

Toto zařízení nabízí 2stranný tisk jako standardní funkci. Například vytištěním dvou 1stranných originálů na jeden list papíru ve formě oboustranného výtisku lze snížit množství použitého papíru.

- ➔ [Oboustranný \(strana 6-34\)](#)

Tisk v režimu oboustranného tisku snižuje spotřebu papíru a přispívá k ochraně lesního fondu. Oboustranný tisk také snižuje množství papíru, které je nutné zakoupit, a tak snižuje náklady. U zařízení, která umí tisknout oboustranně, se doporučuje nastavit oboustranný tisk jako výchozí.

## Úspora zdrojů - papír

Pro zajištění ochrany životního prostředí a udržitelné využívání lesních fondů se doporučuje používat recyklovaný i čistý papír, který má certifikaci podle environmentálních předpisů nebo má uznávané ekologické označení a splňuje požadavky normy EN 12281:2002\* nebo jiného odpovídajícího standardu na podobné úrovni.

Toto zařízení podporuje také tisk na papír s gramáží 64 g/m<sup>2</sup>. Používání takového papíru, který obsahuje méně přírodních materiálů, vede k dalším úsporám lesních zdrojů.

\* : EN12281:2002 "Tisk a pracovní papír - Požadavky na kopírovací papír pro tisk se suchým tonerem"

Informace o doporučených typech papíru získáte od zástupce prodeje či servisu.

## Environmentální přínosy "Řízení spotřeby"

Pro snižování spotřeby energie v době nečinnosti je zařízení vybaveno funkcí řízení spotřeby, která automaticky aktivuje režim úspory energie.

Ačkoli to chvíli trvá, než se zařízení přepne z režimu úspory energie zpět do režimu READY, kdy je připravené k provozu, lze ušetřit značné množství energie. Doporučuje se nastavit režim úspory energie jako výchozí.

## Program Energy Star (ENERGY STAR®)

Jsme součástí programu ENERGY STAR®.

Na trh uvádíme pouze produkty, které jsou v souladu s ENERGY STAR®.

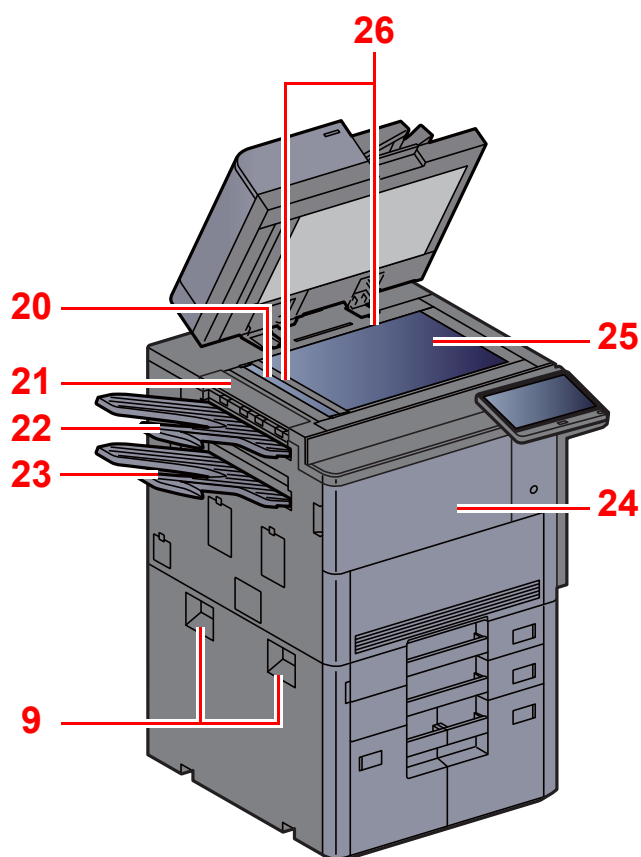
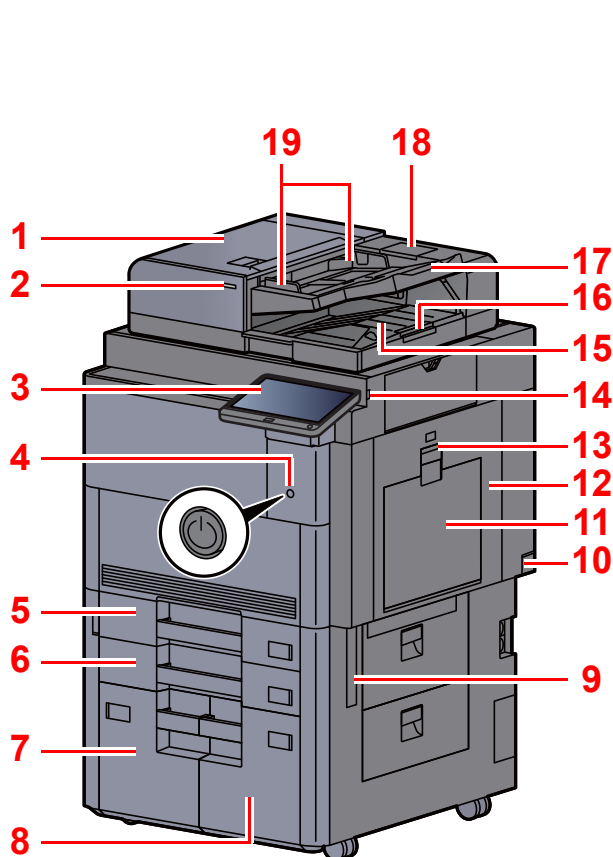
ENERGY STAR® je program pro zajištění efektivnosti s cílem vyvíjet a podporovat používání produktů s vysokou energetickou účinností jako prevenci proti globálnímu oteplování. Koupí produktů, které jsou v souladu s ENERGY STAR®, může zákazník pomoci snižovat emise skleníkových plynů, které vznikají při používání produktů a snižovat náklady související se spotřebou energií.

# 2 Instalace a nastavení zařízení

Tato kapitola nabízí informace pro správce zařízení, jako jsou názvy jeho částí, kabelové připojení a instalace softwaru.

Názvy částí (Vnější části zařízení) .....	2-2	Pravidla pro režim spánku (modely pro Evropu) .....	2-36
Názvy částí (přípojky / vnitřní části zařízení) .....	2-4	Úroveň spánku (spořič energie) (modely mimo Evropu) .....	2-37
Názvy částí (s volitelným vybavením) .....	2-5	Úroveň obnovy spořiče energie .....	2-37
Propojení s dalšími zařízeními .....	2-6	Nastavení týdenního časovače .....	2-37
Připojení kabelů .....	2-7	Časovač vypnutí (modely pro Evropu) .....	2-37
Připojení kabelu LAN .....	2-7	Průvodce rychlým nastavením .....	2-38
Připojení kabelu USB .....	2-9	Instalace softwaru .....	2-41
Připojení napájecího kabelu .....	2-10	Software na DVD (Windows) .....	2-41
Zapnutí a vypnutí zařízení .....	2-11	Kontrola počítače .....	2-42
Zapnutí .....	2-11	Embedded Web Server RX .....	2-43
Vypnutí .....	2-11	Přístup do Embedded Web Server RX .....	2-44
Používání ovládacího panelu .....	2-12	Úpravy nastavení zabezpečení .....	2-45
Tlačítka ovládacího panelu .....	2-12	Změna informací o zařízení .....	2-46
Nastavení úhlu ovládacího panelu .....	2-12	Nastavení e-mailu .....	2-47
Dotykový panel .....	2-13		
Používání dotykového panelu .....	2-13		
Obrazovka Domů .....	2-14		
Přiřazení funkcí k funkčním tlačítkům .....	2-19		
Zobrazení pro Informace o zařízení .....	2-21		
Zobrazte obrazovku nastavení .....	2-21		
Tlačítka funkcí .....	2-22		
Používání obrazovky .....	2-22		
Zobrazování tlačítek, která nelze nastavit .....	2-23		
Náhled originálu .....	2-23		
Zadávání čísel .....	2-26		
Používání klávesy Zadat .....	2-27		
Používání klávesy Tlačítka rychlé volby .....	2-27		
Obrazovka nápovědy .....	2-28		
Funkce lepší dostupnosti (Zvětšení náhledu) .....	2-29		
Přihlášení/Odhlášení .....	2-30		
Přihlášení .....	2-30		
Odhlášení .....	2-31		
Výchozí nastavení zařízení .....	2-32		
Nastavení data a času .....	2-32		
Nastavení sítě .....	2-33		
Konfigurace kabelové sítě .....	2-33		
Funkce Spořič energie .....	2-35		
Režim nízké spotřeby .....	2-35		
Režim spánku .....	2-36		
Automatický režim spánku .....	2-36		

## Názvy částí (Vnější části zařízení)



1 Podavač originálů

2 Kontrolka podaného originálu

3 Ovládací panel

4 Vypínač

5 Zásobník 1

6 Zásobník 2

7 Zásobník 4

8 Zásobník 3

9 Úchytky

10 Hlavní vypínač

11 Univerzální zásobník

12 Pravý kryt 1

13 Páčka pravého krytu 1

14 Paměťová zásuvka USB

15 Stolek pro výstup originálů

16 Zarážka originálu

17 Stolek pro originály

18 Přihrádka pro čisticí hadřík

19 Vodítka šířky originálu

20 Skenovací štěrbinu

21 Horní levý kryt

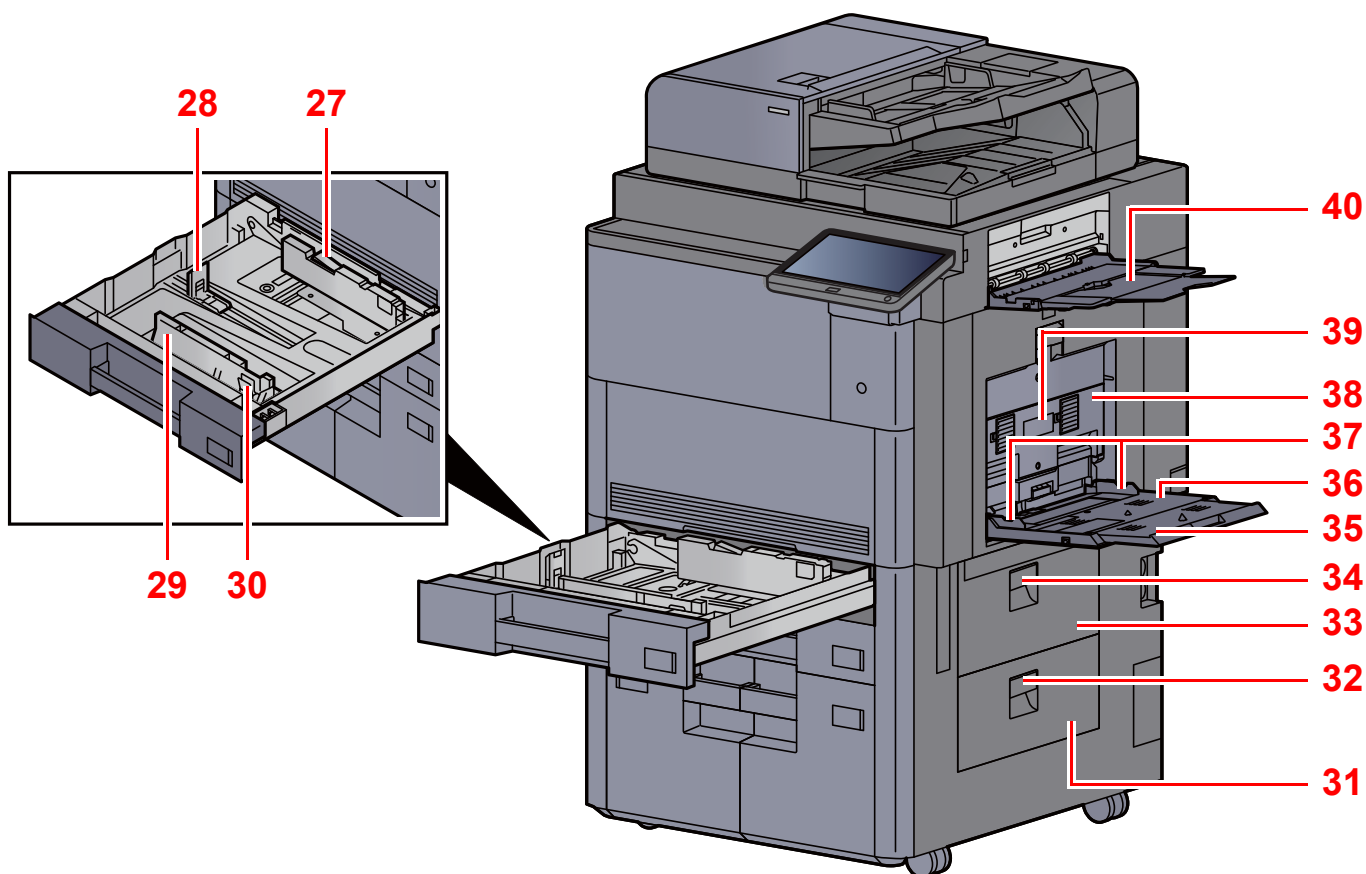
22 Horní levý zásobník

23 Dolní levý zásobník

24 Přední kryt

25 Kontaktní sklo

26 Pruhy indikátoru formátu originálu



27 Zámek vodítek šířky papíru

28 Vodítko délky papíru

29 Vodítko šířky papíru

30 Zarážka pro šířku papíru

31 Pravý kryt 4

32 Páčka pravého krytu 4

33 Pravý kryt 3

34 Páčka pravého krytu 3

35 Podpěrná část univerzálního zásobníku

36 Univerzální zásobník

37 Vodítko šířky papíru

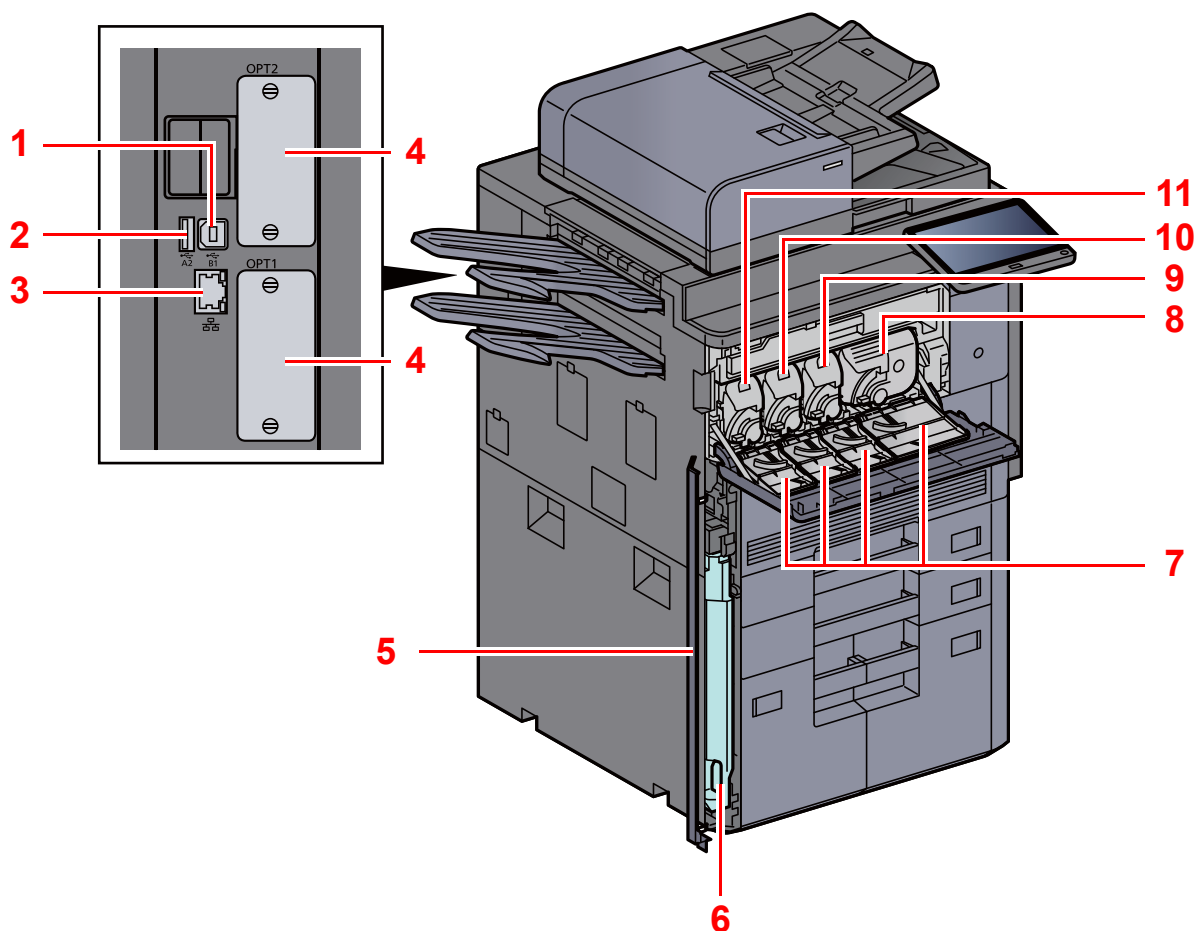
38 Pravý kryt 2

39 Úchytka pravého krytu 2

40 Pravý zásobník



## Názvy částí (přípojky / vnitřní části zařízení)



1 Konektor rozhraní USB

2 USB port

3 Konektor síťového rozhraní

4 Zásuvka přídatného rozhraní

5 Kryt odpadní nádoby na toner

6 Odpadní nádoba na toner

7 Kryt zásobníku s tonerem

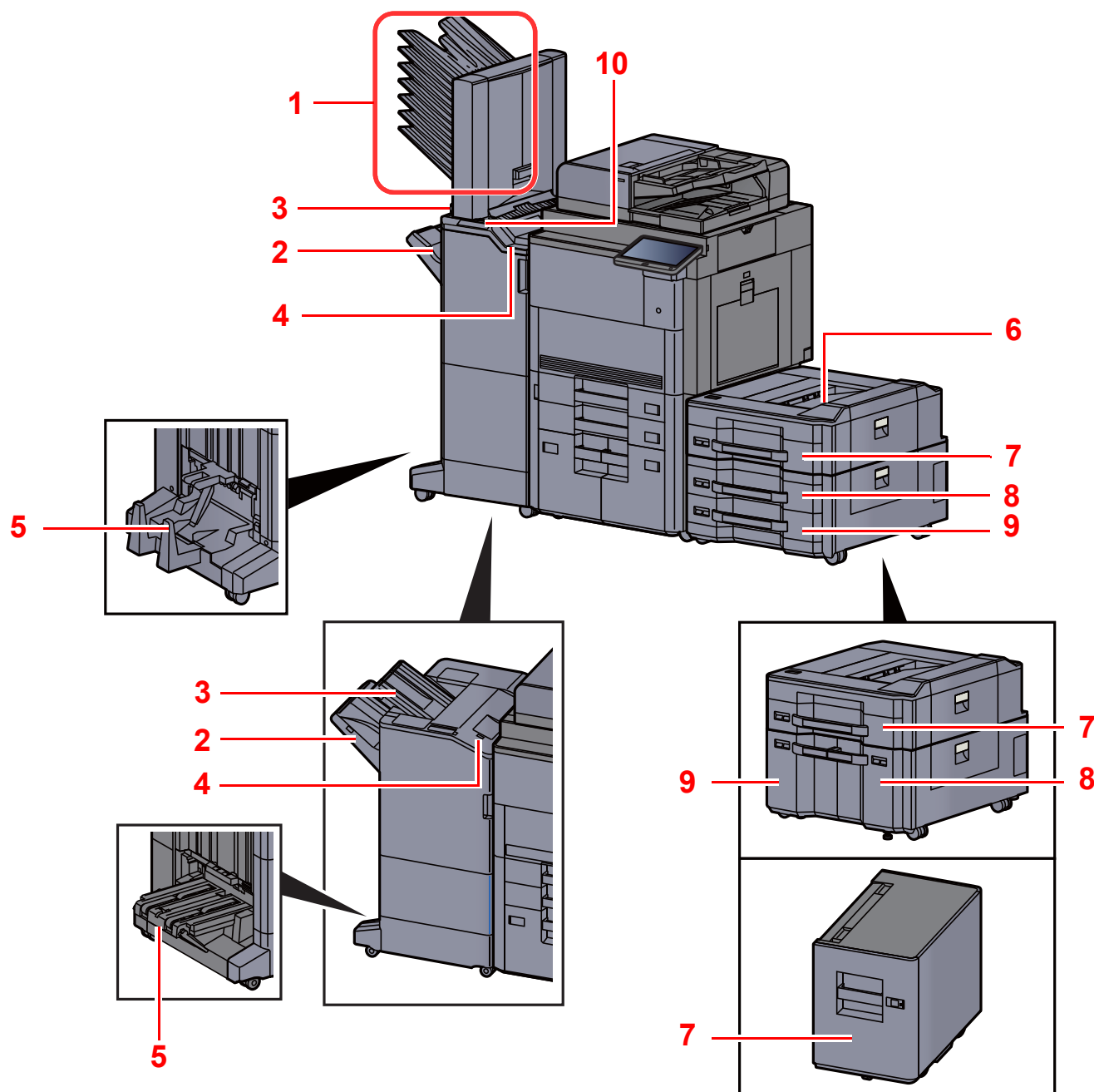
8 Zásobník s tonerem (Černý)

9 Zásobník s tonerem (Purpurový)

10 Zásobník s tonerem (Azurový)

11 Zásobník s tonerem (Žlutý)

## Názvy částí (s volitelným vybavením)



1 Přihrádka 1 až 7 (přihrádka 1 je nahore)

2 Přihrádka A

3 Přihrádka B

4 Přihrádka C

5 Skládací zásobník

➔ [Doplňkové vybavení \(strana 8-2\)](#)

6 Vrchní zásobník bočního podavače

7 Zásobník 5

8 Zásobník 6

9 Zásobník 7

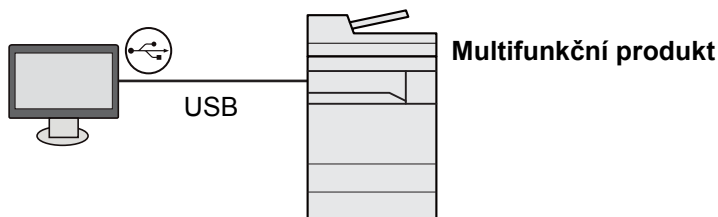
10 Kontrolní část dokončovací jednotky

➔ Viz *Anglický návod k obsluze*.

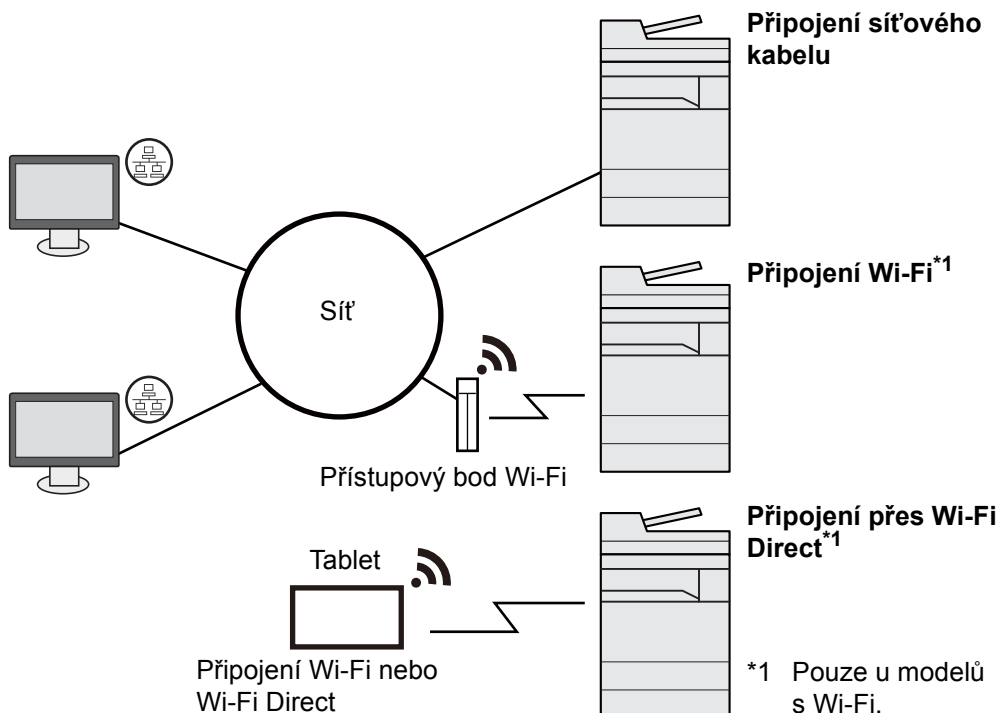
## Propojení s dalšími zařízeními

Připravte si potřebné kabely, které jsou vhodné k použití v prostředí, kde zařízení používáte.

**Při připojování zařízení k počítači pomocí kabelu USB.**



**Při připojování zařízení k počítači nebo tabletu pomocí síťového kabelu, Wi-Fi nebo Wi-Fi Direct**



### POZNÁMKA

Pokud používáte bezdrátovou síť LAN, viz:

➔ [Anglický návod k obsluze](#)

### Kabely vhodné k použití

Způsob připojení	Funkce	Potřebný kabel
Připojení zařízení kabelem LAN	Tiskárna/Skener/Síťový fax*1	LAN kabel (10BASE-T, 100BASE-TX, 1000BASE-T)
Připojení zařízení kabelem USB	Tiskárna	Kabel kompatibilní s rozhraním USB 2.0 (vyhovující standardu USB Hi-Speed, max. 5,0 m, stíněný)

\*1 Funkce dostupná prostřednictvím doplňkové sady faxu. Informace o používání faxu naleznete v příručce **FAX Operation Guide**.

### DŮLEŽITÉ

Použití jiného kabelu, než je kabel kompatibilní s rozhraním USB 2.0, může způsobit poruchu.

# Připojení kabelů

## Připojení kabelu LAN

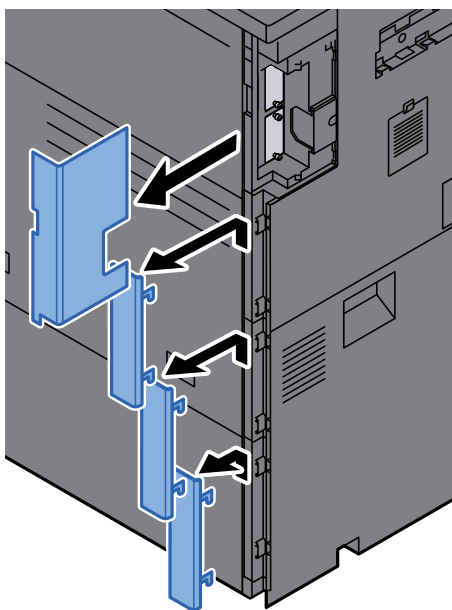
✓ **DŮLEŽITÉ**

Ujistěte se, že je zařízení odpojeno od zdroje napájení.

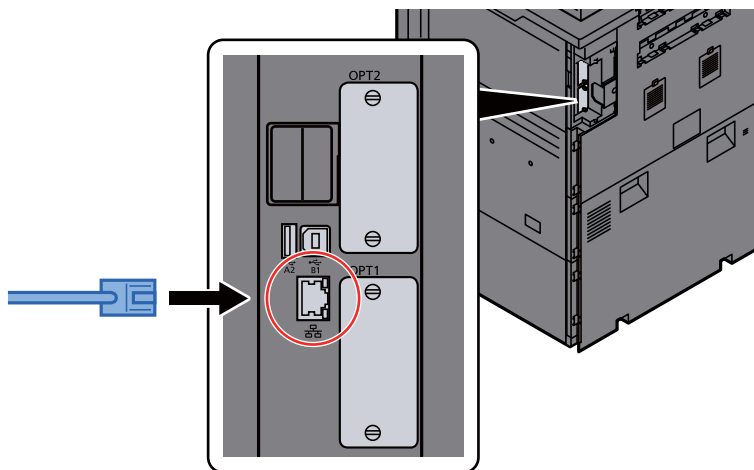
➔ [Vypnutí \(strana 2-11\)](#)

### 1 Připojení kabelu k zařízení.

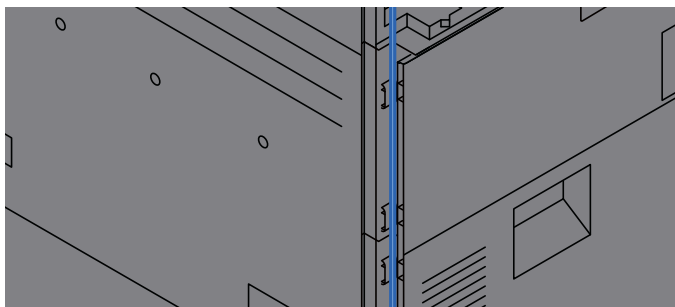
- 1 Odstraňte ze zařízení kryty v pořadí shora.



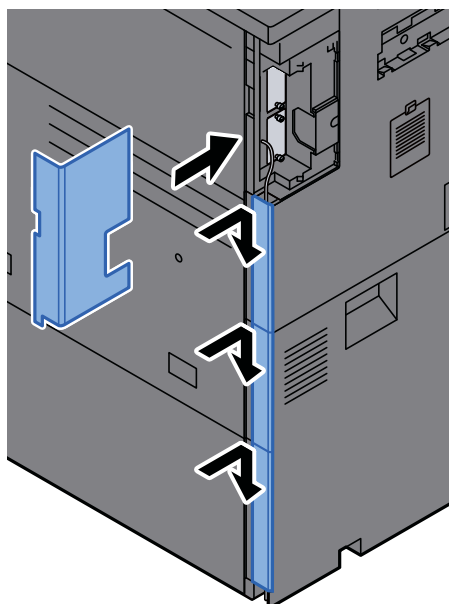
- 2 Připojte kabel LAN k přípojce síťového rozhraní.



- 3 Vložte kabel do drážky.



- 4 Připevněte kryty v pořadí zdola a dávejte pozor, abyste kabel neskřípli.



- 5 Připojte druhý konec kabelu k síťovému rozbočovači nebo k počítači.

## 2 Zapněte zařízení a nakonfigurujte síť.

- ➔ [Nastavení sítě \(strana 2-33\)](#)

## Připojení kabelu USB

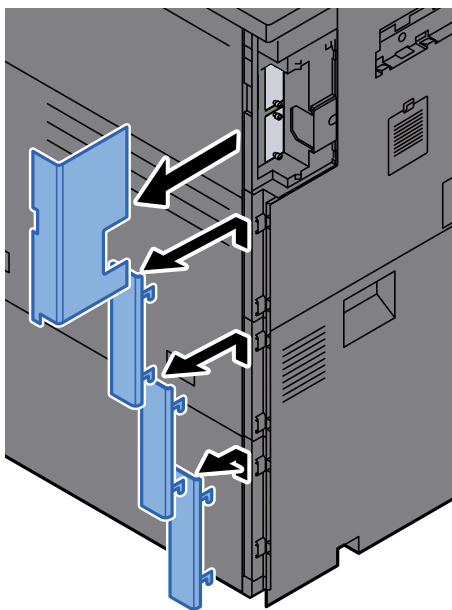
✓ **DŮLEŽITÉ**

Ujistěte se, že je zařízení odpojeno od zdroje napájení.

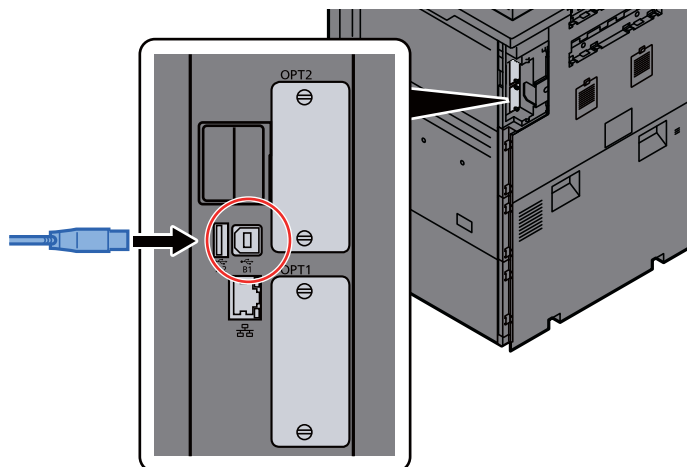
➔ [Vypnutí \(strana 2-11\)](#)

### 1 Připojení kabelu k zařízení.

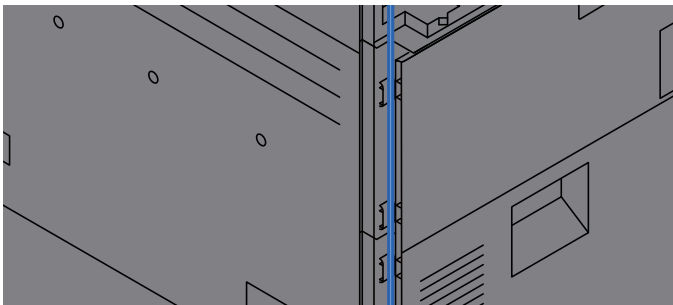
- 1 Odstraňte ze zařízení kryty v pořadí shora.



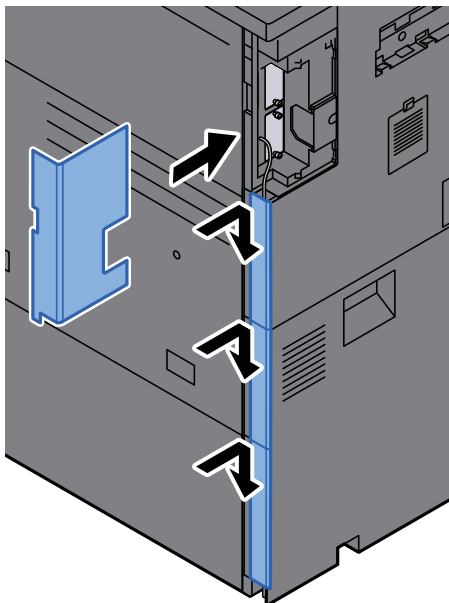
- 2 Připojte kabel USB ke konektoru rozhraní USB umístěnému na levé straně zařízení.



- 3 Vložte kabel do drážky.



- 4 Připevněte kryty v pořadí zdola a dávejte pozor, abyste kabel neskřípli.



- 5 Připojte druhý konec kabelu k počítači.

## 2 Zapněte zařízení.

# Připojení napájecího kabelu

## 1 Připojení kabelu k zařízení.

Připojte jeden konec napájecího kabelu k zařízení a opačný konec k elektrické síti.



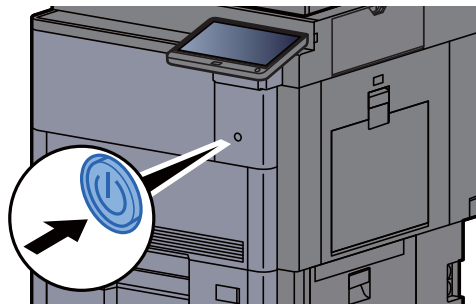
### DŮLEŽITÉ

Používejte výhradně napájecí kabel dodaný se zařízením.

# Zapnutí a vypnutí zařízení

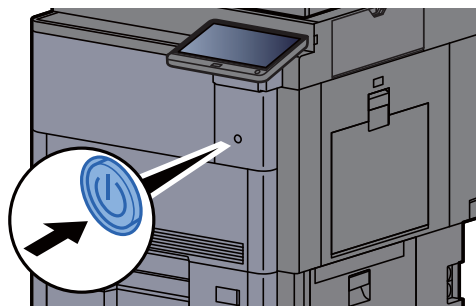
## Zapnutí

### 1 Zapněte vypínač.



## Vypnutí

### 1 Vypněte vypínač.



Zobrazí se potvrzovací hlášení pro odpojení od napájení.

➔ Viz *Anglický návod k obsluze*.

Vypnutí zařízení trvá asi 3 minuty.

### UPOZORNĚNÍ

Nebude-li zařízení delší dobu používáno (např. přes noc), vypněte jej hlavním vypínačem. Nebudete-li zařízení používat ještě delší dobu (například během dovolené), vytáhněte napájecí kabel ze zásuvky (bezpečnostní opatření).

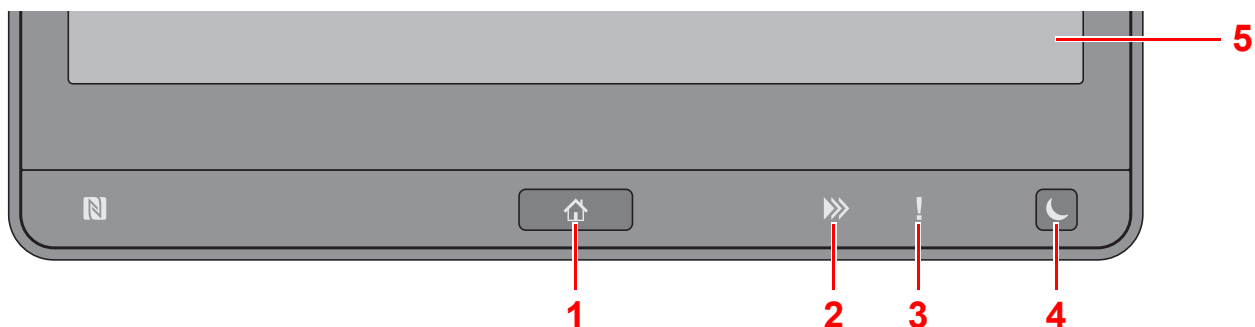
### DŮLEŽITÉ

Pokud používáte produkty vybavené funkcí pro fax, vypnutí zařízení hlavním vypínačem vyřadí posílání i příjem faxů. Vyměňte papír ze zásobníků a uzavřete jej ve skladovacím pytli, aby byl chráněn před vlhkostí.



# Používání ovládacího panelu

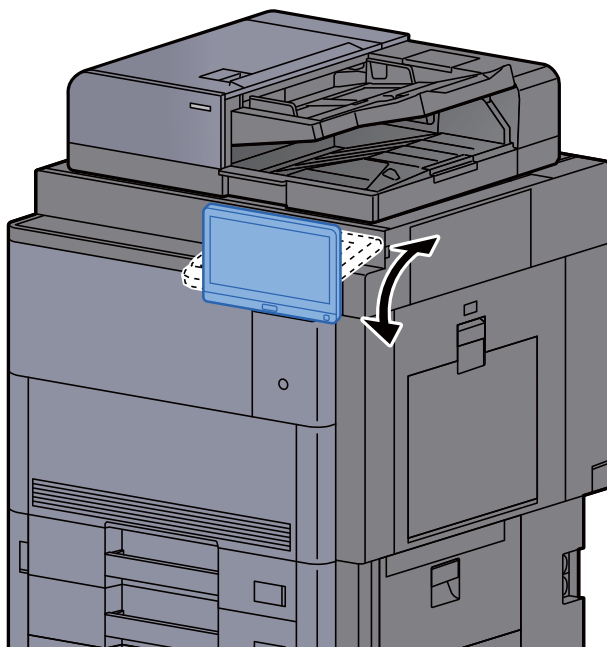
## Tlačítka ovládacího panelu



- 1 Tlačítko **[Domů]** (🏠) : Zobrazuje obrazovku Domů.
- 2 Indikátor **[Data]** (▶▶): Bliká, pokud zařízení tiskne nebo odesílá/přijímá, nebo pokud právě komunikuje s pevným diskem/SSD. Také se rozsvítí, pokud probíhá odesílání úlohy přes fax pomocí opožděného přenosu.
- 3 Indikátor **[Chybový]** (❗) : Svítí nebo bliká, pokud dojde k chybě a úloha je zastavena.
- 4 Tlačítko **[Spořič energie]** (🌙) : Uvádí zařízení do spánkového režimu. Probudí zařízení ze spánku, je-li ve spánkovém režimu.
- 5 Dotykový panel: Zobrazí se ikony pro konfiguraci nastavení zařízení.

## Nastavení úhlu ovládacího panelu

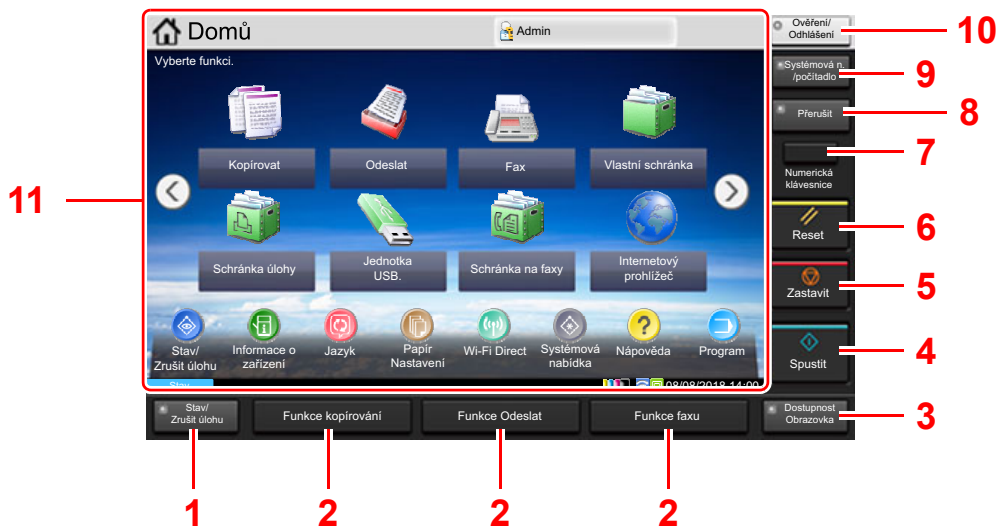
Úhel postavení ovládacího panelu lze upravit.



# Dotykový panel

## Používání dotykového panelu

Tlačítka určená k provádění běžných operací jsou zobrazena dole a vpravo na dotykovém panelu.



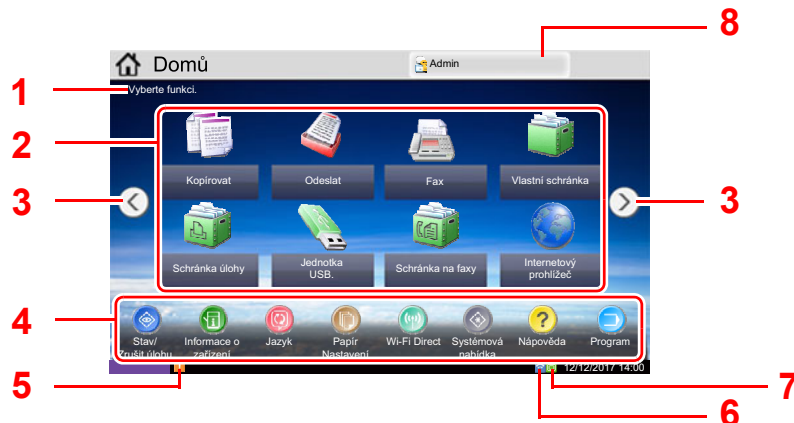
- 1 Tlačítko [**Stav/ Zrušit úlohu**]: Zobrazuje obrazovku Stav / Zrušit úlohy.
- 2 Tlačítko funkce: Tato tlačítka povolují registraci různých funkcí a aplikací, včetně kopírování a skenování.  
 ➔ [Přiřazení funkcí k funkčním tlačítkům \(strana 2-19\)](#)
- 3 Tlačítko [**Dostupnost Obrazovka**]: Změní zobrazení dotykového panelu u obrazovky kopírování a odesílání na zvětšené zobrazení.
- 4 Tlačítko [**Spustit**]: Spouští kopírování, skenování a nastavování operací.
- 5 Tlačítko [**Zastavit**]: Zruší nebo pozastaví probíhající tiskovou úlohu.
- 6 Tlačítka [**Reset**]: Navrací nastavení na výchozí hodnoty.
- 7 Tlačítko [**Numerická klávesnice**]: Zobrazuje číselná tlačítka na dotykovém panelu.
- 8 Tlačítko [**Přerušit**]: Zobrazuje obrazovku Přerušit kopírování.
- 9 Tlačítko [**Systémová n. /počítadlo**]: Zobrazuje obrazovku Systémová nabídka.
- 10 Tlačítko [**Ověření/Odhlášení**]: Ověřuje přepínání mezi uživateli a ukončí ovládání současným uživatelem (tj. odhlášení).
- 11 Oblast obrazovky: Zobrazí obrazovku příslušné funkce.

## Obrazovka Domů

Tato obrazovka se zobrazí po výběru tlačítka [Domů] (🏠) na ovládacím panelu. Vybranou obrazovku zobrazíte stisknutím příslušné ikony.





Můžete změnit ikony, které se zobrazují na obrazovce Domů, nebo její pozadí.

➔ [Úprava obrazovky Domů \(strana 2-15\)](#)



\* Vzhled obrazovky se může od vašeho odlišovat v závislosti na vaší konfiguraci a nastaveních.

Č.	Položka	Popis
1	Hlášení	Zobrazí hlášení v závislosti na stavu.
2	Plocha	Zobrazuje ikony funkcí, včetně funkcí zaregistrovaných v programu. Ikony, které nejsou na první stránce, naleznete na dalších stránkách.
3	Tlačítka k přepnutí na další obrazovky	Těmito tlačítky můžete přepínat mezi jednotlivými stranami plochy. <b>POZNÁMKA</b> Můžete mezi nimi přepínat také tím, že prstem do strany přejedete po obrazovce.
4	Lišta úloh	Zobrazuje ikony úloh.
5	Ikona stavu (Chyba)	Tato ikona se zobrazuje při spuštění sítě nebo v případě chyby.
6	Ikona stavu (Wi-Fi)	Tato ikona „📶“ se zobrazuje, pokud je připojeno Wi-Fi. Pokud připojení k Wi-Fi není, zobrazí se „🚫“.
	Ikona stavu (Úroveň zabezpečení: Nízké)	„🔒“ se zobrazí, pokud je úroveň zabezpečení nastavena na [Nízké].

Č.	Položka	Popis
7	Ikona stavu (Dálková operace)	 se zobrazí, pokud právě probíhá dálková operace.
	Ikona stavu (Informace o zabezpečení)	 se zobrazí během přepisování dat.  se zobrazí, pokud jsou zbylá data na pevném disku.  se zobrazí, pokud zbylá data nejsou na pevném disku.
8	Přihl. uživ. jméno	Zobrazuje jméno přihlášeného uživatele. Zobrazuje se, je-li povolena správa uživatelských přístupů. Volbou možnosti "Přihlašovací uživatelské jméno" zobrazíte informace o přihlášeném uživateli.

## Úprava obrazovky Domů

Můžete změnit jak pozadí obrazovky Domů, tak i ikony, které na ní jsou.

### 1 Zobrazte obrazovku.

- 1 Tlačítko [Systémová n. /počítadlo] > [Domů]



#### POZNÁMKA

Je-li povolena správa přihlašovacích uživatelských jmen, můžete nastavení měnit pouze tehdy, přihlásíte-li se s oprávněním správce nebo jako uživatel s oprávněním provádět toto nastavení. Uživatelská přihlašovací jména a hesla nastavená z továrny jako výchozí jsou uvedena níže.

Název modelu	Přihlašovací uživatelské jméno	Přihlašovací heslo
7307ci	7300	7300
8307ci	8300	8300

### 2 Proved'te konfiguraci nastavení.













Možná nastavení jsou uvedena níže.



Položka	Popis
<b>Přizpůsobit plochu</b>	<p>Určete ikony funkcí, které mají být zobrazovány na ploše. <sup>*1</sup></p> <p>Stisknutím tlačítka [Přidat] vyberte obrazovku pro výběr funkce, kterou chcete zobrazit. Zvolte požadovanou funkci a stiskněte tlačítko [OK].</p> <p>Vyberte jednu ikonu a stiskněte tlačítko [Předchozí] nebo [Další], abyste změnili umístění vybrané funkce na ploše.</p> <p>Pokud chcete ikonu z plochy vymazat, vyberte ji a stiskněte tlačítko [Odstranit].</p>
<b>Upravit lištu úloh</b>	Určete ikony funkcí, které mají být zobrazovány na liště úloh. <sup>*2</sup>
<b>Pozadí plochy</b>	<p>Nastavte pozadí obrazovky Domů.</p> <p><b>Hodnota:</b> Obrázky 1 až 8</p>

<sup>\*1</sup> Zobrazuje maximálně 60 funkcí včetně nainstalovaných aplikací a funkcí, které lze používat, když jsou dané volby nainstalované.

<sup>\*2</sup> Lze zobrazit 8 ikon úloh.

**Funkce, které lze zobrazit na ploše**

<b>Funkce</b>	<b>Ikona</b>	<b>Popis</b>	<b>Referenční stránka</b>
<b>Kopírovat<sup>*1</sup></b>		Zobrazuje obrazovku Kopírování.	<a href="#">strana 5-15</a>
<b>Odeslat<sup>*1</sup></b>		Zobrazuje obrazovku Odesílání.	<a href="#">strana 5-18</a>
<b>Faxový server</b>		Zobrazuje obrazovku faxového serveru.	—
<b>Fax<sup>*2</sup></b>		Zobrazuje obrazovku Fax.	Viz <b>FAX Operation Guide</b> .
<b>Vlastní schránka<sup>*1</sup></b>		Zobrazuje obrazovku Vlastní schránka.	—
<b>Schránka úlohy<sup>*1</sup></b>		Zobrazuje obrazovku Schránka úloh.	—
<b>Jednotka USB<sup>*1</sup></b>		Zobrazuje obrazovku jednotky USB.	—
<b>Faxová schránka<sup>*2</sup></b>		Zobrazuje obrazovku Faxová schránka.	Viz <b>FAX Operation Guide</b> .
<b>Schránka příjmu paměti faxu<sup>*2</sup></b>		Zobrazuje obrazovku Schránka příjmu paměti faxu.	Viz <b>FAX Operation Guide</b> .
<b>Internetový prohlížeč</b>		Zobrazuje obrazovku Internetový prohlížeč.	—
<b>Pošlete mi (E-mail)<sup>*3</sup></b>		Zobrazuje obrazovku Odesílání. Jako cíl je nastavena e-mailová adresa přihlášeného uživatele.	—
<b>Pošlete mi ze schránky (E-mail)<sup>*3</sup></b>		Zobrazuje obrazovku Vlastní schránka. Jako cíl je nastavena e-mailová adresa přihlášeného uživatele.	—

Funkce	Ikona	Popis	Referenční stránka
<b>Program</b>		Vyvolá zaregistrovaný program. Ikona se změní v závislosti na funkci programu.	<a href="#">strana 5-10</a>
<b>Název aplikace<sup>*4</sup></b>		Zobrazí vybrané aplikace.	—











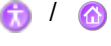


\*1 Vybráno v době odeslání z továrny.

\*2 Zobrazuje se pouze u zařízení s nainstalovanou funkcí faxu.

\*3 Zobrazuje se, je-li povolena správa uživatelských přístupů.

\*4 Zobrazí se ikona aplikace.

Funkce, které lze zobrazit na liště

Funkce	Ikona	Popis	Referenční stránka
Stav/Zrušit úlohu <sup>*1</sup>		Zobrazuje obrazovku Stav. Pokud dojde k chybě, v ikoně se zobrazí "!". Jakmile je chyba odstraněna, ikona se opět zobrazí normálně.	—
Informace o zařízení <sup>*1</sup>		Zobrazuje obrazovku Informace o zařízení. Zkontrolujte informace o systému a síti. Můžete také zkontrolovat informace o používaných možnostech funkcí.	<a href="#">strana 2-21</a>
Jazyk <sup>*1</sup>		Zobrazuje nastavení Jazyk v systémové nabídce.	—
Nastavení papíru <sup>*1</sup>		Zobrazuje obrazovku Nastavení papíru v systémové nabídce.	—
Wi-Fi Direct		Wi-Fi Direct je nastaveno a objeví se seznam informací týkajících se zařízení, které používají síť.	—
Systémová nabídka <sup>*1</sup>		Zobrazuje obrazovku Systémová nabídka.	—
Nápověda <sup>*1</sup>		Zobrazuje obrazovku Nápověda.	<a href="#">strana 2-28</a>
Program <sup>*1</sup>		Zobrazuje obrazovku se seznamem programů.	<a href="#">strana 5-10</a>
Protokol přích. faxů <sup>*2</sup>		Zobrazuje obrazovku Protokol příchozích faxů.	Viz <b>FAX Operation Guide</b> .
Protokol odes. faxů <sup>*2</sup>		Zobrazuje obrazovku Protokol odchozích faxů.	
Dostupnost/Standardní		Zvětší text a ikony na obrazovce. Stisknutím ikony Dostupnost se ikona přepne na ikonu Standardní. Stisknutím ikony Standardní se vrátíte do předchozího zobrazení.	<a href="#">strana 2-29</a>
Panel zpráv		Zobrazuje obrazovku Panel zpráv.   <b>POZNÁMKA</b> Chcete-li tuto funkci použít, nastavte v systémové nabídce "Panel zpráv" na [ZAPNUTO].  ➔ <b>Embedded Web Server RX User Guide</b>	—

\*1 Vybráno v době odeslání z továrny.

\*2 Zobrazuje se pouze u zařízení s nainstalovanou funkcí faxu.

## Přiřazení funkcí k funkčním tlačítkům

Tlačítka funkcí (funkční klávesy) jsou tlačítka, ke kterým je možné přiřadit různé funkce a aplikace, včetně kopírování a skenování. Je možné přiřadit často používané funkce a aplikace, a obrazovku je pak možné snadno zobrazit.

U tohoto zařízení jsou předem přiřazené následující funkce, je však možné registrovat alternativní funkce, a to jejich novým přiřazením.

- [F1] (Funkční klávesa 1): Kopírovat
- [F2] (Funkční klávesa 2): Odeslat
- [F3] (Funkční klávesa 3): Fax (volitelný)

### 1 Zobrazení příslušné obrazovky.

Tlačítko [Systémová n. /počítadlo] > [Společná nastavení] > [Přiřazení funkčních kláves]



#### POZNÁMKA

Je-li povolena správa přihlašovacích uživatelských jmen, můžete nastavení měnit pouze tehdy, přihlásíte-li se s oprávněním správce nebo jako uživatel s oprávněním provádět toto nastavení. Uživatelská přihlašovací jména a hesla nastavená z továrny jako výchozí jsou uvedena níže.

Název modelu	Přihlašovací uživatelské jméno	Přihlašovací heslo
7307ci	7300	7300
8307ci	8300	8300

### 2 Proved'te konfiguraci nastavení.

- 1 Vyberte možnost [Změnit], aby bylo možné nastavit funkční klávesu.
- 2 Vyberte, kterou funkci chcete přiřadit.

Funkce	Popis	Referenční stránka
Žádná	Nebude přiřazena žádná funkce.	—
Kopírovat	Zobrazuje obrazovku Kopírování.	<a href="#">strana 5-15</a>
Odeslat	Zobrazuje obrazovku Odesílání.	<a href="#">strana 5-18</a>
Faxový server	Zobrazuje obrazovku faxového serveru.	—
Fax <sup>*1</sup>	Zobrazuje obrazovku Fax.	Viz <b>FAX Operation Guide</b> .
Vlastní schránka	Zobrazuje obrazovku Vlastní schránka.	—
Schránka úlohy	Zobrazuje obrazovku Schránka úloh.	—
Jednotka USB	Zobrazuje obrazovku jednotky USB.	—
Faxová schránka <sup>*1</sup>	Zobrazuje obrazovku Faxová schránka.	Viz <b>FAX Operation Guide</b> .



Funkce	Popis	Referenční stránka
<b>Schránka příjmu paměti faxu</b> <sup>*1</sup>	Zobrazuje obrazovku Schránka příjmu paměti faxu.	Viz <b>FAX Operation Guide</b> .
<b>Pošlete mi (E-mail)</b> <sup>*2</sup>	Zobrazuje obrazovku Odesílání. Jako cíl je nastavena e-mailová adresa přihlášeného uživatele.	—
<b>Pošlete mi ze schránky (E-mail)</b> <sup>*2</sup>	Zobrazuje obrazovku Vlastní schránka. Jako cíl je nastavena e-mailová adresa přihlášeného uživatele.	—
<b>Internetový prohlížeč</b>	Zobrazuje obrazovku Internetový prohlížeč.	—
<b>Kopie ID karty</b>	Zobrazuje obrazovku Kopie ID karty.	<a href="#">strana 6-27</a>
<b>Program</b>	Vyvolá zaregistrovaný program. Ikona se změní v závislosti na funkci programu.	<a href="#">strana 5-10</a>
<b>Název aplikace</b>	Zobrazí vybrané aplikace.	—

\*1 Zobrazuje se pouze u zařízení s nainstalovanou funkcí faxu.

\*2 Zobrazuje se, je-li povolena správa uživatelských přístupů.

## Zobrazení pro Informace o zařízení

Zobrazuje informace o zařízení. Umožňuje kontrolovat informace o systému a síti, stejně jako o používaném doplňkovém příslušenství.

- 1 Tlačítko [Domů] (🏠) > [Informace o zařízení]
- 2 Zkontrolujte informace o zařízení.

Záložka	Popis
<b>Identifikace / Kabelová síť</b>	Můžete zkontrolovat identifikační informace, jako jsou název modelu, sériové číslo, název a umístění hostitele a IP adresa kabelové sítě.
<b>Wi-Fi<sup>*1</sup></b>	Můžete zkontrolovat identifikační informace, jako jsou název modelu, sériové číslo, název a umístění hostitele a IP adresa bezdrátové sítě.
<b>Fax<sup>*2</sup></b>	Můžete zde zkontrolovat název a ID místního faxu, stejně jako další informace o faxu.
<b>Verze softwaru / Vlastnosti</b>	Můžete zkontrolovat verzi a výkon softwaru a bezpečnostní informace o zařízení.
<b>Volba</b>	Můžete také zkontrolovat informace o doplňkovém příslušenství.

\*1 Zobrazí se, pouze pokud je nainstalována Sada bezdrátového síťového rozhraní (Sada bezdrátového síťového rozhraní).

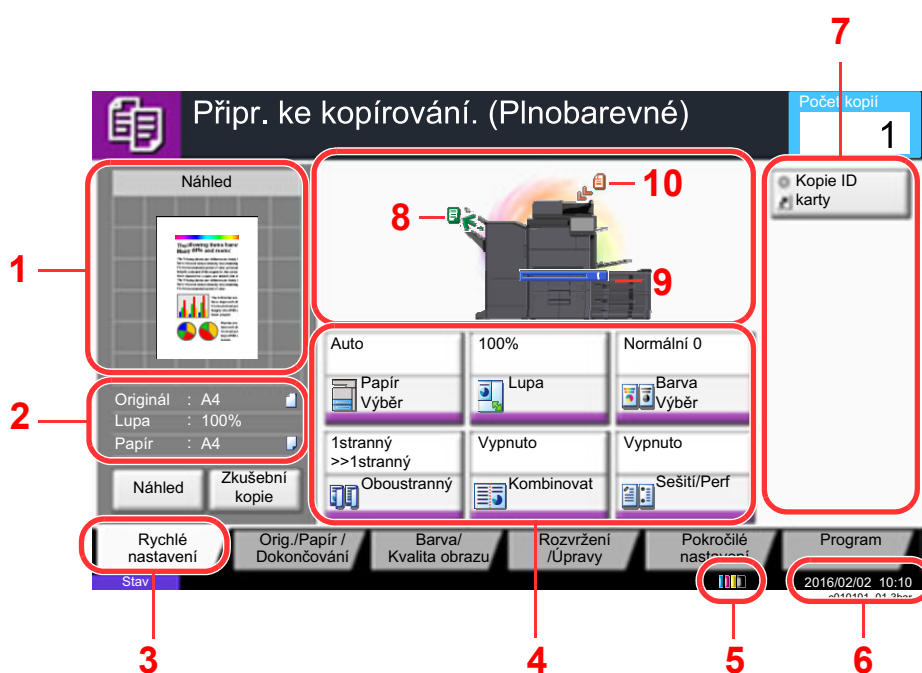
Sada bezdrátového síťového rozhraní (Sada bezdrátového síťového rozhraní) je volitelnou možností u některých modelů. Podrobnosti si vyžádejte u prodejce nebo u obchodního či servisního zástupce.

➔ Viz *Anglický návod k obsluze*.

\*2 Zobrazuje se pouze u zařízení s nainstalovanou funkcí faxu.

## Zobrazte obrazovku nastavení

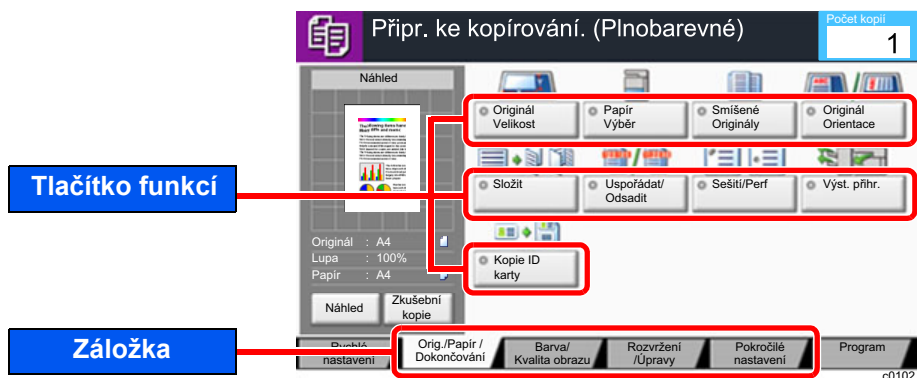
Následující postup je příkladem obrazovky Kopírování.



- 1 Zobrazuje náhled papíru na výstupu.
- 2 Originál: Po umístění originálu zobrazuje jeho formát.  
Lupa: Zobrazuje zvětšení tisknutého dokumentu.  
Papír: Zobrazuje formát papíru na výstupu.
- 3 Zobrazuje obrazovku Rychlé nastavení.
- 4 Nastavte funkce kopírování.
- 5 Zbývající množství toneru.
- 6 Zobrazuje čas.
- 7 Zobrazuje zaregistrované zkratky.
- 8 Zobrazuje výstupní přihrádku.
- 9 Zobrazuje zdroj papíru.
- 10 Zobrazuje polohu originálu.

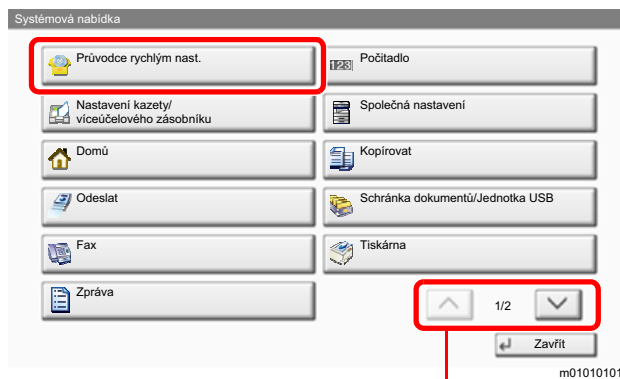
## Tlačítko funkcí

Pokud chcete provést nastavení funkcí, vyberte příslušnou záložku a stiskněte tlačítko funkce.



## Používání obrazovky

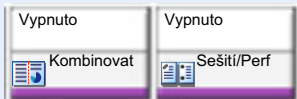
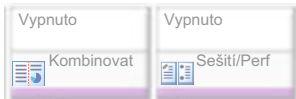
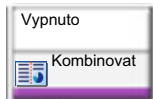
Přednastavená tlačítka ovládacího panelu jsou označena červeně.



Pro přesun nahoru a dolů používejte tlačítka [^] nebo [v].

## Zobrazování tlačítek, která nelze nastavit

Tlačítka funkcí, která nelze použít z důvodu omezení kombinace funkcí nebo nenainstalovaných možností, nejsou dostupná.

Normální	Neaktivní	Skryté
	 <p>V následujících případech je tlačítko neaktivní a nelze jej zvolit.</p> <ul style="list-style-type: none"> <li>• Nelze použít v kombinaci s funkcí, která je již navolena.</li> <li>• Použití je zakázáno nastavením uživatelského účtu.</li> <li>• Bylo vybráno tlačítko <b>[Náhled]</b>.</li> <li>• Pro funkce, které nelze měnit při použití zkušební kopie</li> </ul>	 <p>Nelze použít, protože tato možnost není nainstalována.</p>

### POZNÁMKA

Pokud je tlačítko, které chcete použít neaktivní, může být stále aktivní nastavení předchozího uživatele. V tomto případě stlačte tlačítko **[Reset]** a zkuste to znovu.

Pokud je tlačítko i poté, co jste stlačili tlačítko **[Reset]**, neaktivní, je možné, že je tato funkce zakázána nastavením vašeho uživatelského účtu. Obratě se na správce zařízení.

## Náhled originálu

Obrázek náhledu skenovaného dokumentu lze zobrazit na panelu.

### POZNÁMKA

- Chcete-li zobrazit náhled obrázku uloženého ve vlastní schránce, viz následující.

➔ *Anglický návod k obsluze*

- Uvedený postup se týká kopírování jednostranného originálu.

### **1** Zobrazte obrazovku.

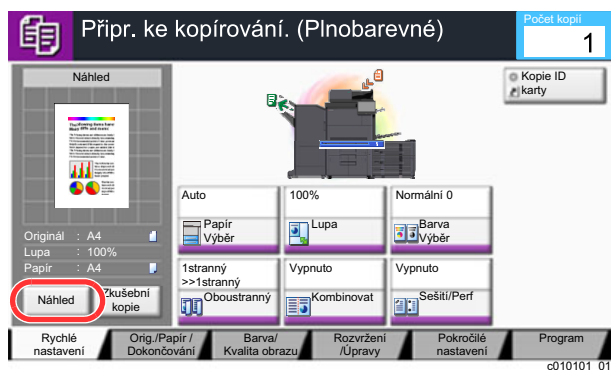
Tlačítko **[Domů]** (🏠) > tlačítko **[Kopírovat]**

### **2** Vložte originály.

### 3 Zobrazte náhled obrázku.

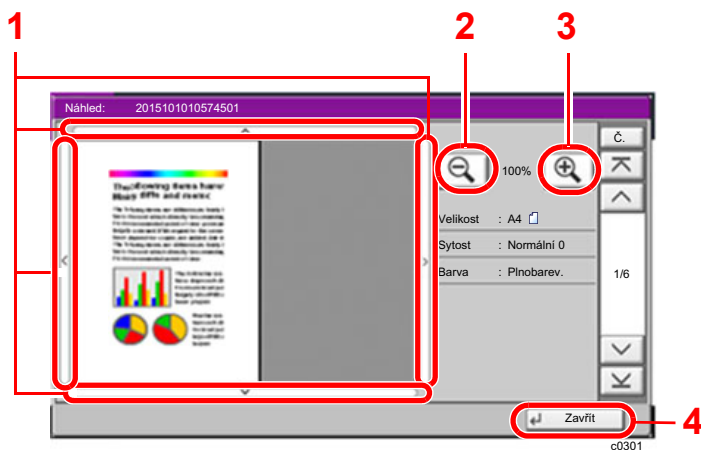
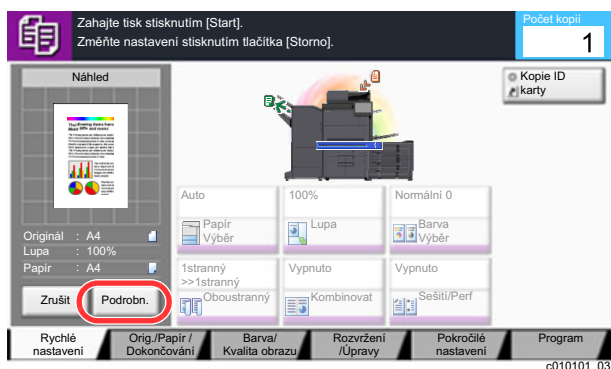
1 Stiskněte tlačítko [Náhled].

Zařízení začne skenovat originál. Po dokončení skenování se na panelu zobrazí náhled.



2 Stiskněte tlačítko [Podrobnosti].

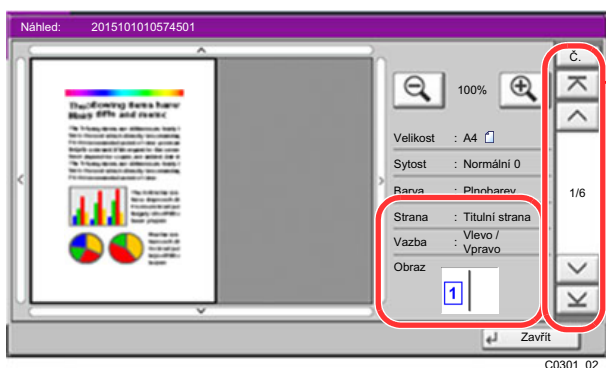
Výsledný obrázek si můžete prohlédnout podrobněji.



- 1 Při větším přiblížení můžete měnit rozsah zobrazení.
- 2 Zmenšení.
- 3 Zvětšení.
- 4 Zavřete obrazovku Náhled.

## Oboustranný tisk

Objeví se nastavení pro oboustranný tisk.



Při oboustranném tisku je možné vyměnit přední a stranu za zadní a naopak.

### POZNÁMKA

- Chcete-li změnit kvalitu nebo rozložení, stiskněte tlačítko **[Zrušit]** nebo tlačítko **[Zastavit]**. Změňte nastavení a dalším stisknutím tlačítka **[Náhled]** zobrazte náhledový obrázek s novým nastavením.
- Podle toho, jakou funkci používáte, i když skenujete originál o více stranách, lze provést náhled pouze první stránky.

**3** Je-li náhledový obrázek v pořádku, stiskněte tlačítko **[Spustit]**.

Zahájí se kopírování.

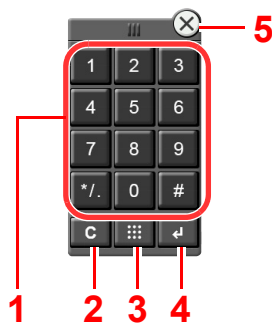
## Používání obrazovky Náhled

Pokud máte otevřenou obrazovku Náhled, můžete přejížděním prstu po dotykovém panelu provádět následující.

Funkce	Popis
<b>Přetáhnout</b>	Pohybuje prstem přitisknutým k panelu a tím měňte pozici zobrazovaného náhledu.
<b>Přiblížit Oddálit</b>	Pomocí dvou prstů přitisknutých k dotykovému panelu můžete jejich roztahováním a stahováním přibližovat a oddalovat náhled.

## Zadávání čísel

Při zadávání čísel, pokud na ovládacím panelu zvolíte tlačítko **[Numerická klávesnice]** nebo pokud zvolíte oblast, ve které jsou zadávána čísla, se na dotykovém panelu objeví numerická klávesnice.

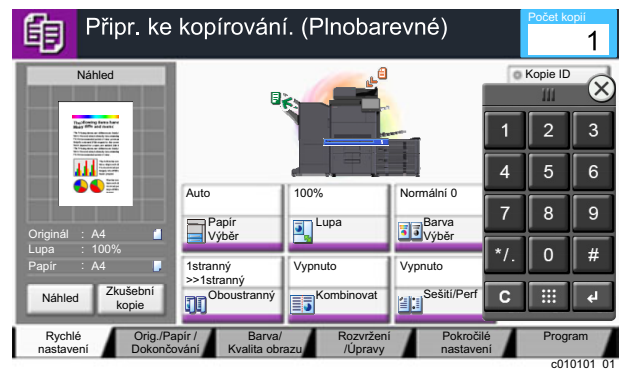
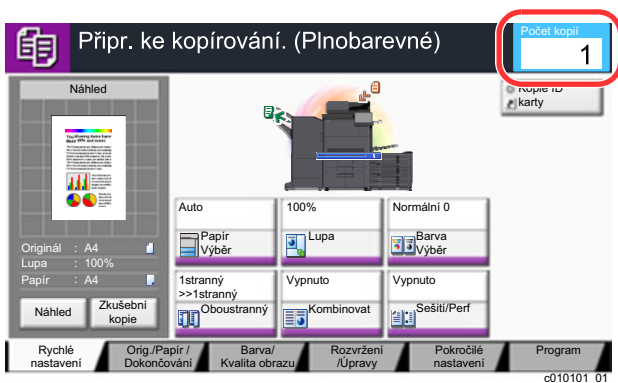


- 1 Zadejte čísla a symboly.
- 2 Vymažte zadaná čísla.
- 3 Klávesa Tlačítko rychlé volby  
 ➔ [Používání klávesy Tlačítko rychlé volby \(strana 2-27\)](#)
- 4 Zadání číselnými tlačítky je potvrzeno.  
 ➔ [Používání klávesy Zadat \(strana 2-27\)](#)
- 5 Zavřete numerickou klávesnici.

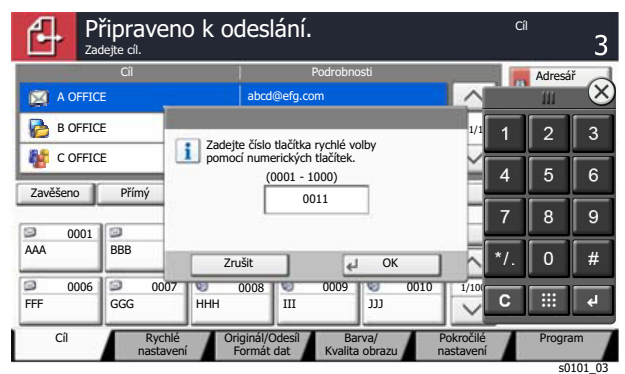
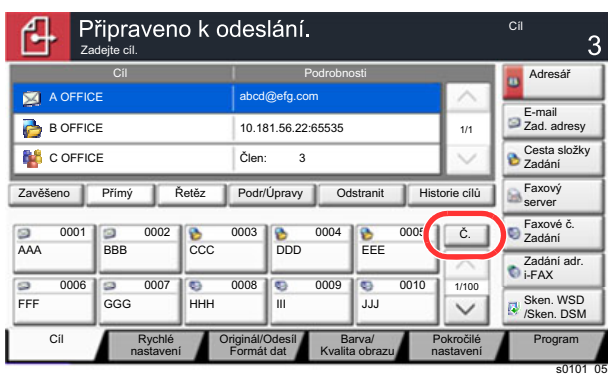
**POZNÁMKA**

- Numerická klávesnice se na dotykovém panelu neobjeví, pokud je nainstalována volitelná numerická klávesnice.
- Alfabetická písmena se objeví na numerické klávesnici, pokud je nainstalována volitelná sada faxu. Alfabetická písmena slouží k zapamatování čísla faxu.

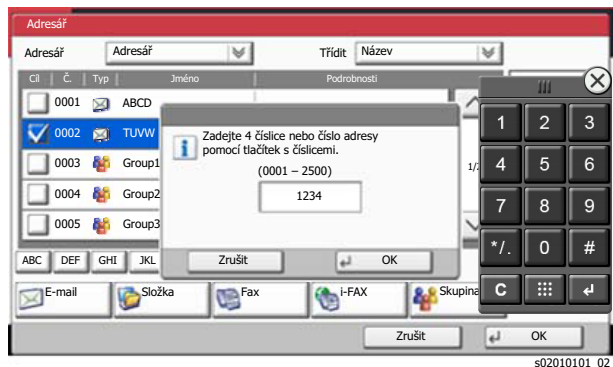
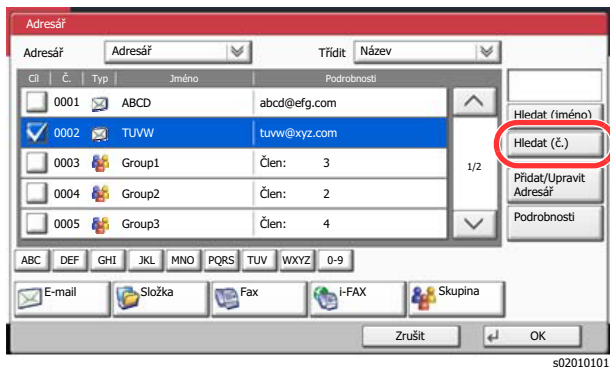
### Příklad: Při zadávání počtu kopií



### Příklad: Při zadávání čísla tlačítka rychlé volby



**Příklad: Při hledání číslo adresy**



**POZNÁMKA**

- Přesunutím prstu, když se dotýká numerické klávesnice nahoře, můžete volně pohybovat jakýmkoli tlačítkem. (Přetažení)



- U obrazovek kopírování a skenování může numerická tlačítka nastavit, aby se zobrazovala v předstihu. Kromě toho si můžete zvolit rozvržení numerické klávesnice, které se bude v aplikaci používat.

➔ Viz *Anglický návod k obsluze*

**Používání klávesy Zadat**

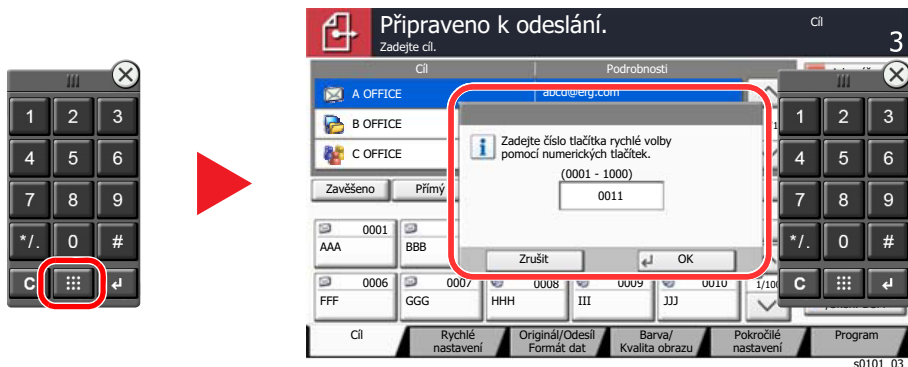
Klávesa Zadat má stejnou funkci jako tlačítko se značkou Zadat (↵), stejně jako klávesy [OK ↵] a [Zavřít ↵].

**Používání klávesy Tlačítko rychlé volby**

Klávesa [Tlačítko rychlé volby] provede stejnou akci jako klávesa [Č.] zobrazená na dotykovém panelu. Klávesy Tlačítko rychlé volby používejte k provedení akce jednoduchým zadáním čísla s použitím numerických kláves. Například můžete zadat rychlou předvolbu pro cíl zaslání dat nebo vyvolat uložený program podle jeho čísla.

Další informace o rychlých předvolbách naleznete v části:

➔ [Určení cíle \(strana 5-26\)](#)





## Obrazovka nápovědy

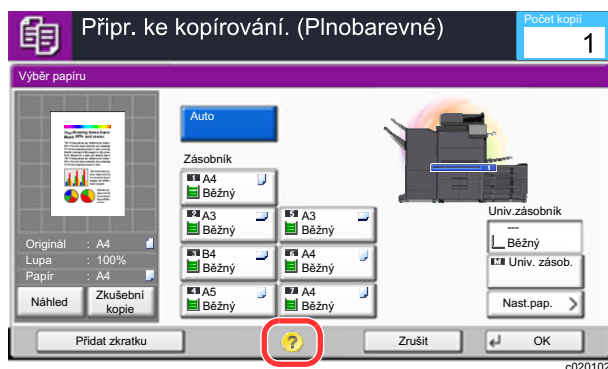
Pokud máte problémy s ovládáním zařízení, můžete postup zkontrolovat na dotykovém panelu.

Pro zobrazení obrazovky nápovědy pro určitou funkci zvolte tlačítko **[Nápověda]** na ovládacím panelu obrazovky nastavení pro tuto funkci. Na obrazovce nápovědy najdete popis funkcí a návod na jejich použití.

### 1 Zobrazte obrazovku výběru papíru.

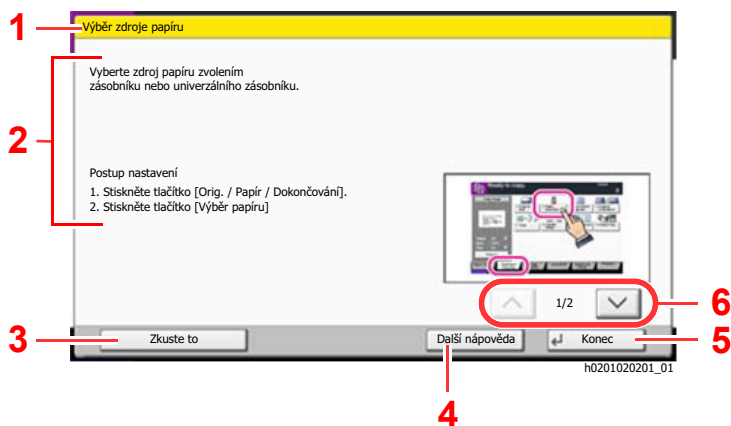
→ [Výběr papíru \(strana 6-19\)](#)

### 2 Na panelu zvolte možnost **[Nápověda]**.



### Výběr možnosti **[Nápověda]** na domovské obrazovce

Zobrazuje obsah nápovědy.



- 1 Názvy kapitol nápovědy.
- 2 Zobrazené informace o funkcích a obsluze zařízení.
- 3 Zobrazuje náhled záložky, která obsahuje funkci, jejíž popis máte otevřen v nápovědě. (V tomto případě se zobrazí obrazovka, která se otevře po provedení kroku 1 v „Postupu nastavení“.)
- 4 Zobrazuje obsah nápovědy.
- 5 Zavírá obrazovku nápovědy a navrácí na původní obrazovku.
- 6 Listování nahoru a dolů, pokud se text nápovědy nevejde na jedinou obrazovku.

## Funkce lepší dostupnosti (Zvětšení náhledu)

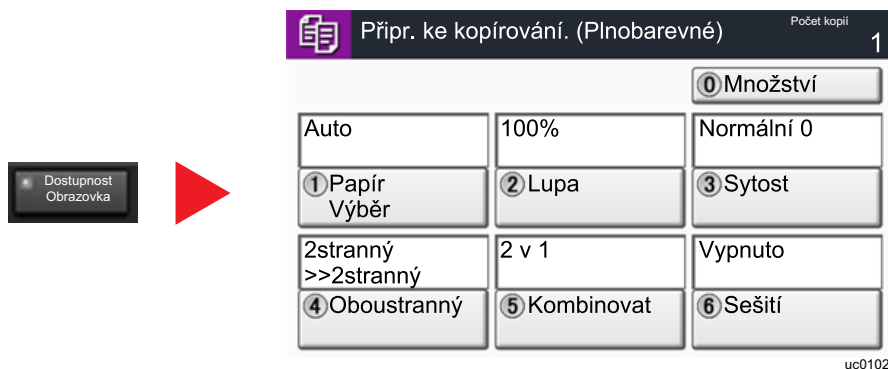
Můžete zvětšit text i klávesy zobrazené na dotykovém panelu. Také můžete vybírat položky a pomocí číselných kláves je přemísťovat na vedlejší obrazovku.

### POZNÁMKA

- Tuto funkci lze použít na domovské obrazovce a u funkcí, které byly zaregistrovány přes Rychlé nastavení Kopírovat/Odeslat.
- Pro nastavení funkcí, které nejsou zobrazeny na obrazovce lepší dostupnosti, se musíte vrátit do původního zobrazení. Znovu stiskněte klávesu [**Dostupnost Obrazovka**].

Při použití funkcí kopírování a odesílání stiskněte klávesu [**Dostupnost Obrazovka**].

Na dotykovém panelu se objeví velké klávesy a text.



Obrazovku můžete ovládat také pomocí číselné klávesy, která odpovídá číslu v kroužku. (Příklad: Pro přiblížení stiskněte klávesu [2] na číselné klávesnici.)

Funkce ovládejte podle zobrazení na obrazovce.

# Přihlášení/Odhlášení

Pokud nastavujete funkci, která vyžaduje oprávnění správce, nebo pokud je povolena správa uživatelských přístupů, musíte zadat vaše přihlašovací uživatelské jméno a přihlašovací heslo.

## POZNÁMKA

Uživatelská přihlašovací jména a hesla nastavená z továrny jako výchozí jsou uvedena níže.

Název modelu	Přihlašovací uživatelské jméno	Přihlašovací heslo
7307ci	7300	7300
8307ci	8300	8300

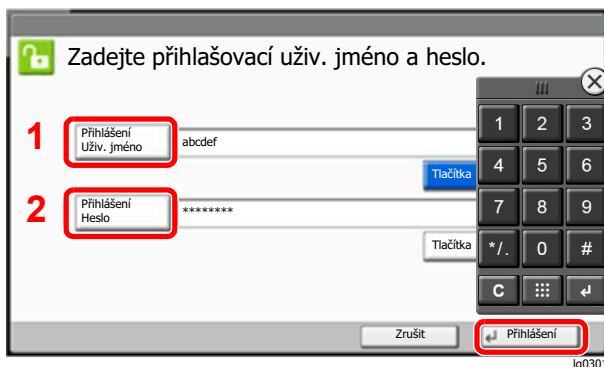
Zapomenete-li své přihlašovací jméno nebo heslo, nebudete se moci přihlásit. V takovém případě se přihlaste s oprávněním správce a své přihlašovací jméno nebo heslo změňte.

## Přihlášení

### Normální přihlášení

#### 1 Pro přihlášení zadejte přihlašovací jméno a heslo.

- Zobrazí-li se při nějaké operaci tato obrazovka, stiskněte tlačítko [**Přihl. uživ. jméno**] a zadejte přihlašovací uživatelské jméno.



➔ Viz *Anglický návod k obsluze*.

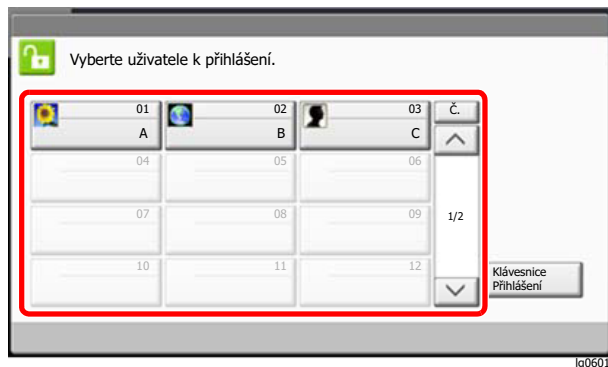
- [**Přihlašovací heslo**] > Zadejte přihlašovací heslo > [**OK**]

## POZNÁMKA

- Číslo lze zadat pomocí číselných tlačítek [**Tlačítka #**] na ovládacím panelu.
- Je-li jako způsob ověřování uživatele zvoleno [**Sítové ověření**], zobrazí se cíle ověřování a jako cíl ověřování lze zvolit buď [**Místní**], nebo [**Sít**].
- Pro ověření pomocí ID karty stiskněte [**Karta ID Přihlášení**].

#### 2 Stiskněte tlačítko [**Přihlášení**].

## Jednoduché přihlášení



Zobrazí-li se během nějaké operace tato obrazovka, vyberte uživatele a přihlaste se.

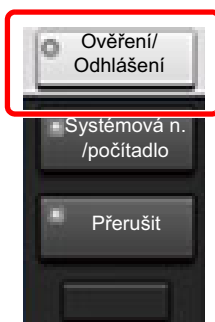


### POZNÁMKA

Je-li vyžadováno heslo, zobrazí se obrazovka pro jeho zadání.

➔ Viz *Anglický návod k obsluze*.

## Odhlášení



Chcete-li se ze zařízení odhlásit, stiskněte tlačítko **[Ověření/Odhlášení]** a vraťte se na úvodní obrazovku pro zadání přihlašovacího uživatelského jména a hesla.

Uživatel je automaticky odhlášen v následujících případech:

- Přepne-li se zařízení do režimu spánku.
- Je-li aktivována funkce automatického resetu panelu.

# Výchozí nastavení zařízení

Výchozí nastavení zařízení lze změnit v systémové nabídce. Než začnete zařízení používat, proveďte nastavení data a času, konfiguraci sítě a dle potřeby nastavte funkce úspory energie.

## POZNÁMKA

Nastavení, která lze nakonfigurovat v systémové nabídce:

➔ [Anglický návod k obsluze](#)

## Nastavení data a času

Nastavte datum a čas v místě instalace podle následujících pokynů.

Odešlete-li e-mail s použitím funkce přenosu, nastavené datum a čas budou vytištěny v záhlaví zprávy. Nastavte datum, čas a časový posun od času GMT (greenwichský čas) v oblasti, kde je zařízení používáno.

## POZNÁMKA

- Pokud chcete po úvodní konfiguraci provést změny:
  - ➔ [Anglický návod k obsluze](#)
- Správný čas je možné pravidelně nastavovat získáváním údajů o čase ze síťového časového serveru.
  - ➔ [Embedded Web Server RX User Guide](#)

### 1 Zobrazte obrazovku.

Tlačítko [Systémová n. /počítadlo] > [Datum/Časovač/Spořič energie]

### 2 Proveďte konfiguraci nastavení.

[Časové pásmo] > [Datum/Čas] > [Formát data]

Položka	Popis
Časové pásmo	Nastavte od časový posun od času GMT (greenwichského času). Ze seznamu vyberte nejbližší uvedené místo. Pokud zvolíte oblast, kde se používá letní čas, proveďte konfiguraci nastavení letního času.
Datum/Čas	Nastavte datum a čas místa, kde zařízení používáte. Pokud budete odesílat e-mail, bude se v záhlaví zobrazovat datum a čas, které zde nastavíte. <b>Hodnota:</b> Rok (2000 až 2035), měsíc (1 až 12), den (1 až 31), hodina (00 až 23), minuta (00 až 59), sekunda (00 až 59)
Formát data	Zvolte formát zobrazení roku, měsíce a dne. Rok je zapsán dle západního úzu. <b>Hodnota:</b> Měsíc/Den/Rok, Den/Měsíc/Rok, Rok/Měsíc/Den

# Nastavení sítě

## Konfigurace kabelové sítě

Zařízení je vybaveno síťovým rozhraním, které je kompatibilní se síťovými protokoly jako TCP/IP (IPv4), TCP/IP (IPv6), NetBEUI a IPSec. Umožňuje síťový tisk v systémech Windows, Macintosh, UNIX a na dalších platformách.

Nastavení TCP/IP (IPv4) je nutné pro připojení k síti Windows.

Před konfigurací nastavení se ujistěte, že je připojen síťový kabel.

➔ [Připojení kabelu LAN \(strana 2-7\)](#)

Metoda konfigurace	Popis	Referenční stránka
<b>Konfigurace připojení přes ovládací panel na tomto zařízení</b>	Ke konfiguraci sítě na obrazovce ve stylu průvodce nastavením použijte Průvodce rychlým nastavením, abyste nemuseli zvlášť provádět nastavení v systémové nabídce.	<a href="#">Průvodce rychlým nastavením (strana 2-38)</a>
	Pro podrobnou konfiguraci sítě ze systémové nabídky použijte možnosti Nastavení kabelové sítě nebo Volitelná síť.	Viz <i>Anglický návod k obsluze</i> .
<b>Konfigurace připojení přes webovou stránku</b>	Pro připojení k síťovému rozhraní, které je součástí zařízení, můžete použít Embedded Web Server RX. Pro volitelné rozhraní IB-50 lze připojení nastavit na příslušných webových stránkách.	<b>Embedded Web Server RX User Guide</b> <b>Návod k obsluze IB-50</b>
<b>Nastavení připojení pomocí programu pro nastavení IB-50</b>	Jedná se o nástroj pro nastavení, který naleznete na CD IB-50. Můžete je použít v operačním systému Windows.	<b>Návod k obsluze IB-50</b>



### POZNÁMKA

Pokud si přejete po instalaci volitelné Sady síťového rozhraní (IB-50) a Sady rozhraní bezdrátové sítě (IB-35 nebo IB-51) přepnout na síťové rozhraní jiného typu než kabelové (výchozí), zvolte si vybrané nastavení v nabídce „Primární síť (Klient)“.

➔ Viz *Anglický návod k obsluze*.

Další informace o nastavení sítě naleznete v příručce:

➔ *Anglický návod k obsluze*



### POZNÁMKA

Je-li povolena správa přihlašovacích uživatelských jmen, můžete nastavení měnit pouze tehdy, přihlásíte-li se s oprávněním správce nebo jako uživatel s oprávněním provádět toto nastavení.

Je-li správa přihlašovacích uživatelských jmen zakázána, zobrazí se obrazovka pro ověření uživatele. Zadejte přihlašovací jméno uživatele a heslo a poté stiskněte tlačítko **[Přihlášení]**.

Uživatelská přihlašovací jména a hesla nastavená z továrny jako výchozí jsou uvedena níže.

Název modelu	Přihlašovací uživatelské jméno	Přihlašovací heslo
<b>7307ci</b>	7300	7300
<b>8307ci</b>	8300	8300

## Nastavení IPv4

### 1 Zobrazení příslušné obrazovky.

Tlačítko [**Systémová n. /počítadlo**] (Systémová nabídka / Síť) > [**Systém/sít'**] > „Síť“ [**Další**] > „Nastavení kabelové sítě“ [**Další**] > „Nastavení TCP/IP“ [**Další**] > „IPv4“ [**Změnit**]

### 2 Proved'te konfiguraci nastavení.

**Pokud používáte DHCP server**

[DHCP]: Nastavte na [**Zapnuto**].

**Pokud nastavujete statickou IP adresu**

[DHCP]: Nastavte na [**Vypnuto**].

[Adresa IP]: Zadejte adresu.

[Maska podsítě]: Zadejte masku podsítě v desítkovém vyjádření (0 až 255).

[Výchozí brána]: Zadejte adresu.

**Pokud používáte Auto-IP**

Do [Adresa IP] zadejte „0.0.0.0.“.

**Pokud nastavujete DNS server**

V následujících případech nastavte IP adresu DNS (Domain Name System) serveru.

- Používáte-li název hostitele, kde je „DHCP“ nastaveno na [**Vypnuto**].
- Používáte-li DNS server s IP adresou, která není automaticky přiřazována pomocí DHCP.

Zvolte [**Auto(DHCP)**] nebo [**Ruční**]. Je-li zvoleno [**Ruční**], můžete zadat statické informace o DNS serveru do příslušných primárních a sekundárních polí.

#### DŮLEŽITÉ

**Po změně nastavení restartujte síť v systémové nabídce nebo vypněte a znovu zapněte zařízení.**

➔ *Viz Anglický návod k obsluze*

#### POZNÁMKA

Předem si od svého správce sítě zjistěte IP adresu a při konfiguraci těchto nastavení ji mějte při ruce.

## Funkce Spořič energie

Pokud od posledního použití zařízení uplyne určitá doba, zařízení se automaticky přepne do Režimu nízké spotřeby pro ušetření energie. Pokud od posledního použití uplyne určitá doba, zařízení se automaticky přepne do režimu spánku, který minimalizuje spotřebu energie.

### Režim nízké spotřeby

Pokud zařízení není po určitou dobu provozováno, rozsvítí se indikátor úspory energie a obrazovka ztmavne, aby se snížila spotřeba energie. Tento stav se nazývá režim nízké spotřeby.

Na obrazovce se zobrazí „Nízkonapěť. režim.“

Množství času před vstupem do režimu nízké spotřeby je: 2 minuty (výchozí nastavení).

Jsou-li v režimu nízké spotřeby přijata tisková data, zařízení se automaticky probudí a začne tisknout. Podobně, jsou-li v režimu nízké spotřeby přijata faxová data, zařízení se automaticky probudí a začne tisknout.

Zařízení lze aktivovat provedením jedné z následujících akcí.

- Zvolte libovolné tlačítko na ovládacím panelu.
- Dotkněte se dotykového panelu.
- Umístěte originály do podavače originálů.

Doba nutná pro obnovení z režimu nízké spotřeby je následující.

- Během 10 sekund

Podmínky okolního prostředí, například větrání, mohou způsobit pomalejší reakci zařízení.



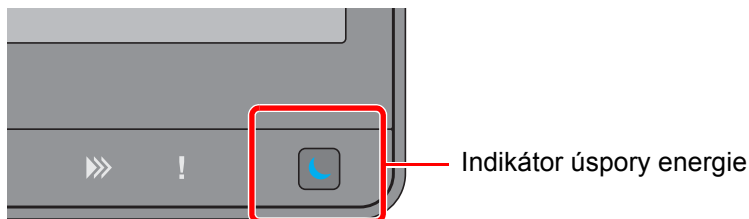
#### POZNÁMKA

Pokud se časovač nízké spotřeby rovná časovači spánku, spustí se režim spánku.



## Režim spánku

Chcete-li aktivovat spánkový režim, stiskněte tlačítko [**Spořič energie**]. Dotykový panel, stejně jako všechny indikátory na ovládacím panelu zhasnou, aby došlo k co největšímu šetření energie, až na indikátor úspory energie. Tento stav se nazývá režim spánku.



Jsou-li v režimu spánku přijata tisková data, zařízení se automaticky probudí a začne tisknout. Podobně, jsou-li v režimu spánku přijata faxová data, zařízení se automaticky probudí a začne tisknout.

Zařízení lze aktivovat provedením jedné z následujících akcí.

- Zvolte libovolné tlačítko na ovládacím panelu.
- Dotkněte se dotykového panelu.
- Umístěte originály do podavače originálů.

Doba nutná pro obnovení z režimu nízké spotřeby je následující.

- 39 sekund nebo méně

Podmínky okolního prostředí, například větrání, mohou způsobit pomalejší reakci zařízení.

## Automatický režim spánku

Funkce automatického spánkového režimu automaticky přepne zařízení do spánkového režimu po uplynutí nastavené doby nečinnosti.

Množství času před vstupem do režimu spánku je následující.

- Pro Evropu: 20 minut (výchozí nastavení)
- Mimo Evropu: 45 minut (výchozí nastavení)

Pro změnu přednastaveného času časovače viz:

➔ [Nastavení spořiče energie \(strana 2-39\)](#)



### POZNÁMKA

Pokud se časovač nízké spotřeby rovná časovači spánku, spustí se režim spánku.

## Pravidla pro režim spánku (modely pro Evropu)

Pro každou funkci zvlášť můžete nastavit, zda má být režim spánku aktivní. Jakmile se zařízení přepne do režimu spánku, nelze rozpoznat ID karty.

Další informace o možnostech nastavení pravidel režimu spánku naleznete v příručce:

➔ [Anglický návod k obsluze](#)

## Úroveň spánku (spořič energie) (modely mimo Evropu)

V tomto režimu se sníží spotřeba energie ještě více než v běžném spánkovém režimu; spánkový režim je tak možno nastavit zvlášť pro každou funkci. Tisk z počítače připojeného kabelem USB není ve spánkovém režimu možný. Doba potřebná k probuzení zařízení z režimu úspory energie a k návratu do normálního provozu bude delší než u normálního spánkového režimu.



### POZNÁMKA

Pokud máte nainstalovány volitelnou sadu síťového rozhraní, nelze nastavit spořič energie.

Další informace o možnostech nastavení úrovně spánku (spořič energie) naleznete v následující části:

➔ [Nastavení spořiče energie \(strana 2-39\)](#)

## Úroveň obnovy spořiče energie

Zařízení může při obnově z režimu nízké spotřeby snížit spotřebu energie.

Pro Úrov. obnovy spořiče energ. lze vybrat „Plná obnova“, „Normální obnova“ nebo „Obnova šetřící energii“.

Výchozí nastavení je „Normální obnova“.

Další informace o možnostech nastavení režimu spořiče energie naleznete v následujících:

➔ [Nastavení spořiče energie \(strana 2-39\)](#)

➔ *Anglický návod k obsluze*

## Nastavení týdenního časovače

Nastavte časy automatického přechodu zařízení do režimu spánku pro každý den.

Informace o nastavení týdenního časovače naleznete v následujících:

➔ [Nastavení spořiče energie \(strana 2-39\)](#)

➔ *Anglický návod k obsluze*

## Časovač vypnutí (modely pro Evropu)

Jestliže zařízení během režimu spánku není používáno, napájení se automaticky vypne. Časovač vypnutí se používá slouží k nastavení doby, dokud se nevypne napájení.

Výrobní nastavení doby, dokud se nevypne napájení: 3 dny.

➔ *Viz Anglický návod k obsluze.*

# Průvodce rychlým nastavením

Na obrazovce průvodce lze nakonfigurovat následující nastavení pro funkce faxu, nastavení papíru, funkce úspory energie a síťová nastavení.

<b>Nastavení faxu</b>	Konfigurace základních nastavení faxu. Tato možnost se zobrazí jen tehdy, je-li nainstalována doplňková sada faxu.	
	<b>➔ FAX Operation Guide</b>	
	1. Režim vyt/příjmu	Režim vytáčení (Port 1, Port 2 <sup>*1</sup> )* <sup>2</sup> Režim příjmu Auto (DRD)* <sup>3</sup>
	2. Informace o místním faxu	Název místního faxu (Port 1, Port 2 <sup>*1</sup> ) Číslo místního faxu (Port 1, Port 2 <sup>*1</sup> ) ID míst. faxu TTI
	3. Zvuk	Hlasitost reproduktoru faxu Hlasitost monitoru faxu Upozornění na dokončení úlohy
	4. Vyzvánění	Vyzvánění (normální)* <sup>4</sup> Vyzvánění (TAD)* <sup>4</sup> Vyzvánění (Fax/Tel)* <sup>4</sup>
	5. Zdroj/Výstup papíru	Nastavení zdroje papíru Určit podle typu média* <sup>5</sup> Určit podle zásobníku* <sup>6</sup> Výstupní přihrádka (Port 1, Port 2 <sup>*1</sup> ) Zmenšení přijaté velikosti
	6. Opakov. vytáčení	Počet opakování
<b>Nastavení vypnutí</b>	Zobrazit zprávu o vypnutí	—
<b>Nastavení e-mailu</b>	Provedte nastavení SMTP a adresy odesílatele, aby bylo možné odesílat e-maily.	
	1. E-mail	Protokol SMTP Nastavení SMTP/Adresa odesílatele
<b>Nastavení sítě</b>	Slouží ke konfiguraci nastavení sítě.	
	1. Síť	Výběr sítě* <sup>7</sup> Wi-Fi* <sup>8</sup> DHCP* <sup>9</sup> Adresa IP* <sup>10</sup> Maska podsítě* <sup>10</sup> Výchozí brána* <sup>10</sup>

<b>Nastavení spořiče energie</b>	Nastavení spánkového režimu a režimu nízké spotřeby.	
	1. Režim spánku	Pro Evropu Časovač spánku Pravidla spánku Mimo Evropu Časovač spánku Úroveň spánku
	2. Režim nízké spotřeby	Časovač nízké spotřeby
	3. Režim obnovy	Úroveň obnovy spořiče energie
4. Nastavení týdenního časovače	Týdenní časovač Plán <sup>*11</sup> Počet opakování <sup>*11</sup> Interval opak. <sup>*11</sup>	

\*1 Toto se zobrazí, když je nainstalována možnost dvou sad faxu.

\*2 Pouze u palcových verzí.

\*3 Režim příjmu DRD je dostupný jen v některých zemích.

\*4 V některých regionech se toto nastavení nezobrazuje.

\*5 Tato funkce se zobrazí, pokud je [Nastavení zdroje papíru] nastaveno na [Určit podle typu média].

\*6 Tato funkce se zobrazí, pokud je [Nastavení zdroje papíru] nastaveno na [Určit podle zásobníku].

\*7 Tato funkce se zobrazí tehdy, je-li nainstalována Sada bezdrátového síťového rozhraní (Sada bezdrátového síťového rozhraní, IB-35).

Sada bezdrátového síťového rozhraní je volitelnou možností u některých modelů. Podrobnosti si vyžádejte u prodejce nebo u obchodního či servisního zástupce.

➔ Viz *Anglický návod k obsluze*.

\*8 Tato funkce se zobrazí, pokud je u [Výběr sítě] nastavena možnost [Wi-Fi].

\*9 Tato funkce se zobrazí, pokud je u [Výběr sítě] nastavena možnost [Kabelová síť].

\*10 Tato funkce se zobrazí, pokud je u [DHCP] nastavena možnost [Vypnuto].

\*11 Tato funkce se zobrazí, pokud je u [Týdenní časovač] nastavena možnost [Zapnuto].



#### POZNÁMKA

Pokud se objeví ověřovací obrazovka, zadejte své přihlašovací uživatelské jméno a přihlašovací heslo a vyberte klávesu [Přihlášení].

Uživatelská přihlašovací jména a hesla nastavená z továrny jako výchozí jsou uvedena níže.

Název modelu	Přihlašovací uživatelské jméno	Přihlašovací heslo
7307ci	7300	7300
8307ci	8300	8300

## 1 Zobrazte obrazovku.

Tlačítko [Systémová n. /počítadlo] > [Průvodce rychlým nastavením]

## 2 Vyberte funkci.

### 3 Proved'te konfiguraci nastavení.

Spust'te průvodce. Podle pokynů na obrazovce proved'te konfiguraci nastavení.



#### POZNÁMKA

Máte-li s konfigurací nastavení potíže, nahlédněte do:

➔ [Obrazovka nápovědy \(strana 2-28\)](#)

Ovládání	Popis
Konec	Opuštění průvodce. Dosud provedená nastavení jsou použita.
Předchozí	Návrat na předchozí položku.
Přeskočit	Přechod na další položku bez nastavování aktuální položky.
Další	Postup na další obrazovku.
Zpět	Návrat na předchozí obrazovku.
Dokončit	Zaregistrujte nastavení a opus't'te průvodce.

## Instalace softwaru

Pokud chcete používat tiskové funkce tohoto zařízení nebo provádět přenosy pomocí rozhraní TWAIN /WIA nebo faxovat z vašeho počítače, instalujte vhodný software na váš počítač z příloženého DVD (Product Library).

### Software na DVD (Windows)

Jako metodu instalace můžete použít buďto **[Rychlá instalace]**, nebo **[Vlastní instalace]**. **[Rychlá instalace]** je standardní metodou instalace. Pokud chcete nainstalovat komponenty, které nejsou součástí **[Rychlá instalace]**, použijte **[Vlastní instalace]**.

Více podrobností k Vlastní instalaci naleznete v části:

➔ *Anglický návod k obsluze*

Software	Popis	Rychlá instalace
Printing System Driver	Tento ovladač umožňuje tisk souborů z počítače. Jazyky vícestránkového popisu (PCL XL, KPD, atd.) jsou podporovány jediným ovladačem. Tento ovladač tiskárny vám umožní plné využití prvků zařízení. Tento ovladač použijte pro vytvoření souborů PDF.	○
Printing System (XPS) Driver	Tento ovladač tiskárny podporuje formáty XPS (XML Paper Specification) vyvinuté společností Microsoft Corporation.	—
KPDL mini-driver/PCL mini-driver	Jde o mini ovladač firmy Microsoft MiniDriver, který podporuje PCL a KPDL. U prvků a možností zařízení existují určitá omezení, která lze u tohoto ovladače použít.	—
FAX Driver	Umožňuje odesílání dokumentů vytvořených počítačovou aplikací jako fax prostřednictvím zařízení.	—
TWAIN Driver	Tento ovladač umožňuje skenovat pomocí aplikace vyhovující rozhraní TWAIN.	○
WIA Driver	WIA (Windows Imaging Acquisition) je funkce systému Windows, která umožňuje vzájemnou komunikaci mezi zařízeními pro zpracování obrázků, jako je například skener, a aplikací pro zpracování obrázků. Pomocí aplikace vyhovující rozhraní WIA lze pořizovat obrázky, což je praktické, pokud nemáte ve vašem počítači nainstalovanou aplikaci vyhovující rozhraní TWAIN.	—
NETWORK PRINT MONITOR	Tento obslužný program umožňuje monitorovat zařízení na síti.	—
Status Monitor	Tento obslužný program monitoruje stav tiskárny a poskytuje hlášení o stavu zařízení.	○
File Management Utility	Tyto obslužné programy (utility) umožňují odesílat a ukládat naskenované dokumenty do určených složek na síti.	—
Network Tool for Direct Printing	Tento software umožňuje tisknout soubory PDF bez spouštění programu Adobe Acrobat/Reader.	—
FONTS	Jde o písmo zobrazení, které umožňuje, aby příslušné aplikace používaly typy písma zařízení.	○



#### POZNÁMKA

- Instalaci v systému Windows musí provést uživatel disponující oprávněním správce.
- Abyste mohli používat fax, je nutné mít volitelnou sadu faxu.

# Kontrola počítaďa

Kontrola počtu vytištěných a naskenovaných listů.

## **1 Zobrazení příslušné obrazovky.**

Tlačítko [Systémová n. /počítadlo] > [Počítadlo]

## **2 Zkontrolujte počítaďo.**

# Embedded Web Server RX

Pokud je zařízení připojeno do sítě, můžete provést různá nastavení pomocí Embedded Web Server RX.

Tato kapitola vysvětluje, jak spustit Embedded Web Server RX a jak měnit nastavení zabezpečení a název hostitele.

## ➔ Embedded Web Server RX User Guide



### POZNÁMKA

Pro úplný přístup k možnostem na stránkách Embedded Web Server RX zadejte uživatelské jméno a heslo, a poté klikněte na [Login]. Díky předem definovanému administrátorskému heslu má uživatel přístup ke všem stránkám, včetně Document Box (Schránka dokumentů), Address Book (Adresář) a Settings (Nastavení) v navigačním menu. Výrobní implicitní nastavení pro výchozího uživatele s administrátorským oprávněním je zobrazeno níže. (Jsou rozlišována velká a malá písmena (rozlišování velikosti písma).)

**Login User Name (Přihlašovací uživatelské jméno):** Admin

**Login Password (Přihlašovací heslo):** Admin

Nastavení, která mohou administrátor a hlavní uživatelé upravit v Embedded Web Server RX, jsou následující.

Nastavení	Popis	Správce	Běžný uživatel
<b>Device Information (Informace o zařízení)</b>	Umožňuje zkontrolovat strukturu zařízení.	<input type="radio"/>	<input type="radio"/>
<b>Job Status (Stav úlohy)</b>	Zobrazí všechny informace o zařízení, a to včetně tiskových a skenovacích úloh, uložených a plánovaných úloh, nebo seznam provedených úloh.	<input type="radio"/>	<input type="radio"/>
<b>Document Box (Schránka dokumentů)</b>	Přidávejte a odebírejte schránky na dokumenty, nebo vymažte dokumenty ze schránky.	<input type="radio"/>	<input type="radio"/> *1
<b>Address Book (Adresář)</b>	Vytvořte, upravte či vymažte adresy a skupiny adres.	<input type="radio"/>	<input type="radio"/> *1
<b>Device Settings (Nastavení zařízení)</b>	Provedte nastavení zařízení.	<input type="radio"/>	—
<b>Function Settings (Nastavení funkcí)</b>	Provedte pokročilá nastavení.	<input type="radio"/>	—
<b>Network Settings (Nastavení sítě)</b>	Provedte pokročilá nastavení sítě.	<input type="radio"/>	—
<b>Security Settings (Nastavení zabezpečení)</b>	Provedte pokročilá nastavení zabezpečení.	<input type="radio"/>	—
<b>Management Settings (Nastavení managementu)</b>	Provedte pokročilá nastavení managementu.	<input type="radio"/>	—

\*1 To, zda přihlášený uživatel bude schopen konfigurovat některá z nastavení, záleží na jeho oprávněních.



### POZNÁMKA

Abyste mohli používat fax, je nutné mít volitelnou sadu faxu.

Odtud byly odstraněny informace o nastavení faxu.

## ➔ FAX Operation Guide

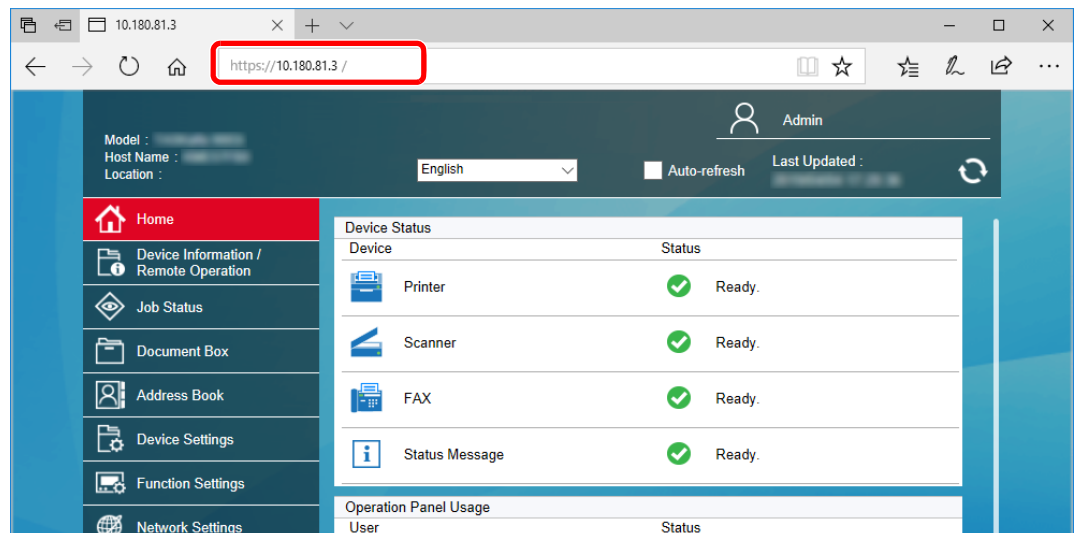


# Přístup do Embedded Web Server RX

## 1 Zobrazte obrazovku.

- 1 Spustíte webový prohlížeč.
- 2 Zadejte IP adresu nebo název hostitele do lišty pro adresu nebo umístění.  
Pro zjištění IP adresy zařízení nebo názvu hostitele postupujte následovně:  
[Informace o zařízení] na domovské obrazovce > [Identifikace/Kabelová síť].

Příklady: `https://10.180.81.3/` (pro IP adresu)  
`https://MFP001` (pokud je název hostitele "MFP001")



Webová stránka uvádí základní informace o zařízení a nástroji Embedded Web Server RX a jejich aktuální stav.

### POZNÁMKA

Pokud se zobrazí hlášení "There is a problem with this website's security certificate." (Došlo k problému s certifikátem zabezpečení webové stránky.), nakonfigurujte certifikát.

➔ [Embedded Web Server RX User Guide](#)

V procesu lze pokračovat, i když certifikát není nakonfigurován.

## 2 Konfigurace funkce.

Vyberte kategorii v navigační oblasti na levé straně obrazovky.

### POZNÁMKA

Pro úplný přístup k možnostem na stránkách Embedded Web Server RX zadejte uživatelské jméno a heslo, a poté klikněte na [Login]. Díky předem definovanému administrátorskému heslu má uživatel přístup ke všem stránkám, včetně Document Box (Schránka dokumentů), Address Book (Adresář) a Settings (Nastavení) v navigačním menu. Výrobní implicitní nastavení pro výchozího uživatele s administrátorským oprávněním je zobrazeno níže. (Jsou rozlišována velká a malá písmena (rozlišování velikosti písma).)

**Login User Name (Přihlašovací uživatelské jméno):** Admin  
**Login Password (Přihlašovací heslo):** Admin

# Úpravy nastavení zabezpečení

## 1 Zobrazení příslušné obrazovky.

- 1 Spustíte webový prohlížeč.
- 2 Zadejte IP adresu nebo název hostitele do lišty pro adresu nebo umístění.  
Pro zjištění IP adresy zařízení nebo názvu hostitele postupujte následovně:  
[Informace o zařízení] na domovské obrazovce > [Identifikace/Kabelová síť].
- 3 Přihlaste se s oprávněními správce.



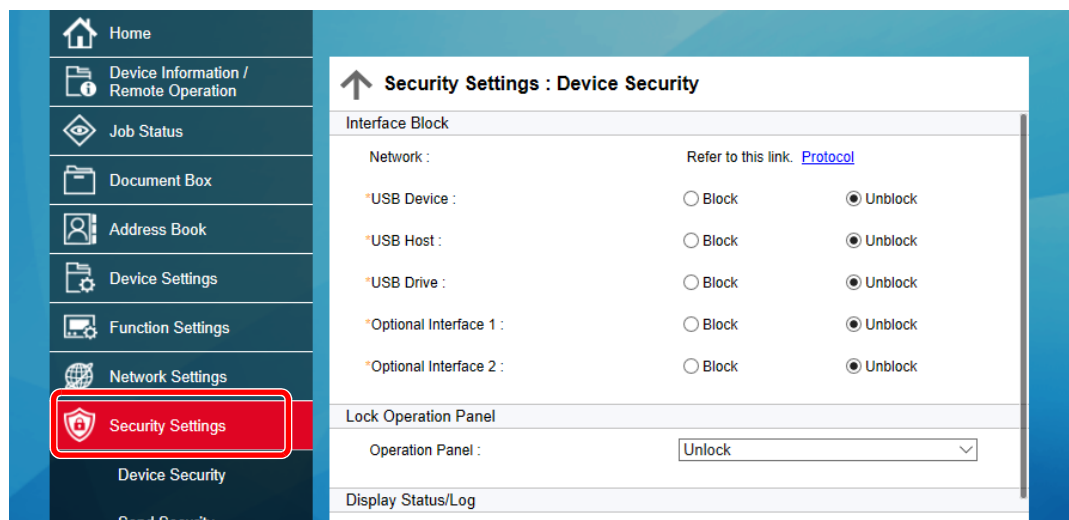
Výchozí tovární nastavení pro výchozího uživatele s oprávněními správce je uvedeno níže. (Jsou rozlišována velká a malá písmena (rozlišování velikosti písma).)

Login User Name (Přihlašovací uživatelské jméno): Admin  
Login Password (Přihlašovací heslo): Admin

- 4 Klikněte na [Security Settings] (Nastavení zabezpečení).

## 2 Proved'te nastavení zabezpečení.

V nabídce [Security Settings] vyberte nastavení, které chcete upravit.



### POZNÁMKA

Pro více podrobností nastavení certifikátů viz:

➔ [Embedded Web Server RX User Guide](#)

## Změna informací o zařízení

### 1 Zobrazení příslušné obrazovky.

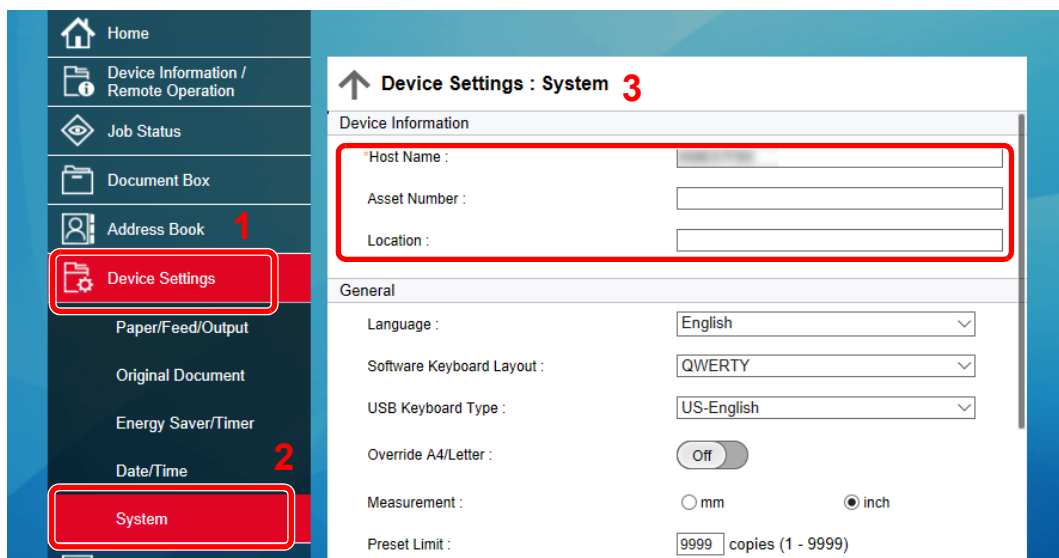
- 1 Spustíte webový prohlížeč.
- 2 Zadejte IP adresu nebo název hostitele do lišty pro adresu nebo umístění.  
Pro zjištění IP adresy zařízení nebo názvu hostitele postupujte následovně:  
[Informace o zařízení] na domovské obrazovce > [Identifikace/Kabelová síť].
- 3 Přihlaste se s oprávněními správce.



Výchozí tovární nastavení pro výchozího uživatele s oprávněními správce je uvedeno níže. (Jsou rozlišována velká a malá písmena (rozlišování velikosti písma).)

Login User Name (Přihlašovací uživatelské jméno): Admin  
Login Password (Přihlašovací heslo): Admin

- 4 V nabídce [Device Settings] (Nastavení zařízení) klikněte na [System] (System).



### 2 Zadejte název hostitele.

Zadejte informace o zařízení a klikněte na [Submit] (Potvrdit).

#### ✓ DŮLEŽITÉ

Po změně nastavení restartujte síť nebo vypněte a zapněte zařízení.

Pro restart síťového rozhraní klikněte na [Reset] v nabídce [Management Settings], poté pod „Restart“ klikněte na [Restart Network].

## Nastavení e-mailu

Nakonfigurováním nastavení protokolu SMTP je možné odesílat obrázky naskenované zařízením jako e-mailové přílohy a odesílat e-mailová oznámení, když jsou úlohy dokončeny.

Aby bylo možné tuto funkci používat, musí být zařízení připojeno k poštovnímu serveru pomocí protokolu SMTP.

Dále nakonfigurujte následující.

- Nastavení protokolu SMTP  
Položka: "SMTP Protocol" and "SMTP Server Name" v "SMTP"
- Adresa odesílatele, když zařízení odesílá e-maily  
Položka: "Sender Address" v "E-mail Send Settings"
- Nastavení limitu velikosti e-mailů  
Položka: "E-mail Size Limit" v "E-mail Send Settings"

Postup nastavení protokolu SMTP je vysvětlen dále.

### 1 Zobrazení příslušné obrazovky.

Zobrazení obrazovky Protokol SMTP

- 1 Spustíte webový prohlížeč.
- 2 Zadejte IP adresu nebo název hostitele do lišty pro adresu nebo umístění.  
Pro zjištění IP adresy zařízení nebo názvu hostitele postupujte následovně:  
[Informace o zařízení] na domovské obrazovce > [Identifikace/Kabelová síť].
- 3 Přihlaste se s oprávněními správce.

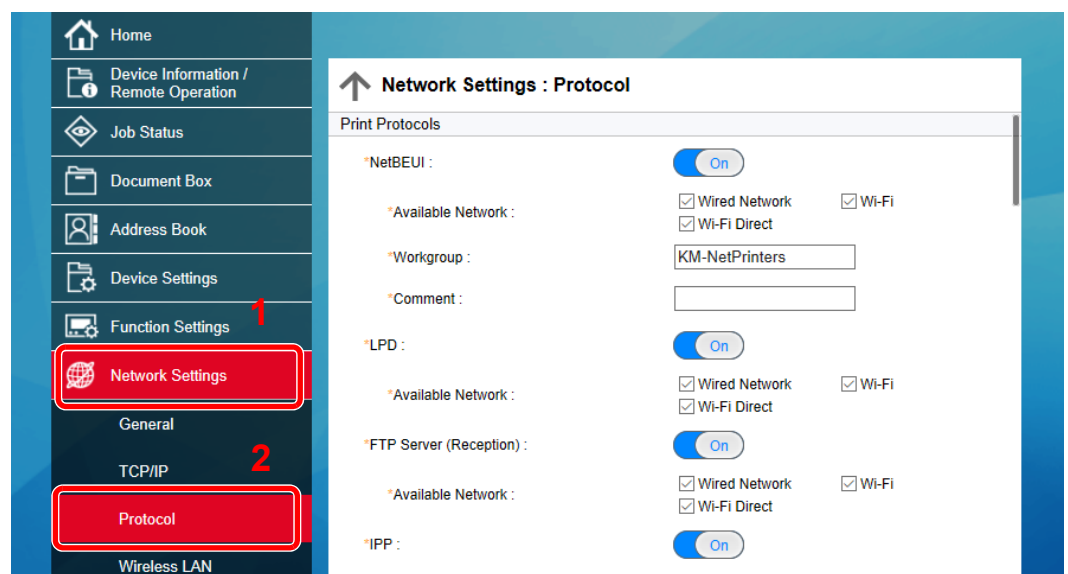


Výchozí tovární nastavení pro výchozího uživatele s oprávněními správce je uvedeno níže. (Jsou rozlišována velká a malá písmena (rozlišování velikosti písma).)

Login User Name (Přihlašovací uživatelské jméno): Admin

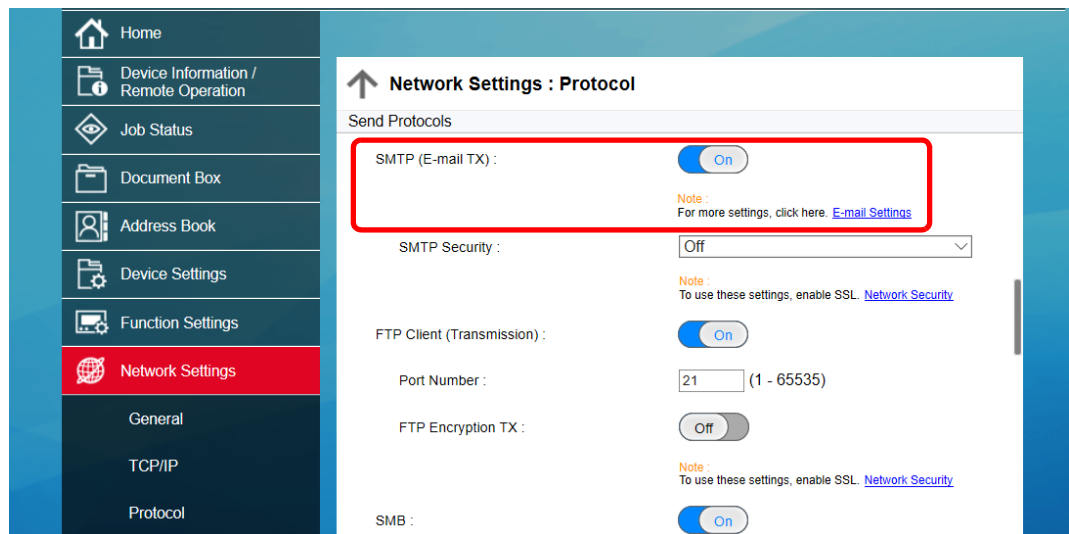
Login Password (Přihlašovací heslo): Admin

- 4 V nabídce [Network Settings] (Nastavení sítě) klikněte na [Protocol] (Protokol).



## 2 Proved'te konfiguraci nastavení.

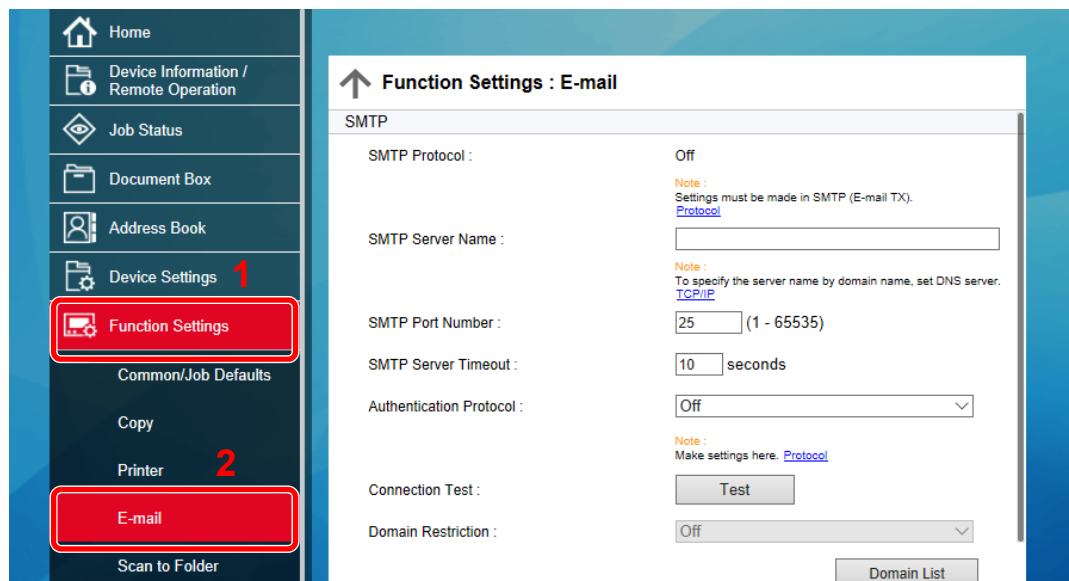
V možnosti „Send Protocols“ nastavte „SMTP (E-mail TX)“ na [On] (Zapnuto).



## 3 Zobrazení příslušné obrazovky.

Zobrazení obrazovky Nastavení e-mailu.

V nabídce [Function Settings] (Nastavení funkcí) klikněte na [E-mail].



## 4 Proved'te konfiguraci nastavení.

Zadejte položky "SMTP" a "E-mail Send Settings".

Nastavení	Popis
<b>SMTP</b>	<p>Nastavte pro odesílání e-mailů ze zařízení.</p> <p><b>SMTP Protocol (Protokol SMTP)</b> Zobrazení obrazovky Nastavení protokolu SMTP. Zkontrolujte, zda je možnost "SMTP Protocol" (Protokol SMTP) nastavena na <b>[On]</b> (Zapnuto). Je-li nastaveno <b>[Off]</b> (Vypnuto), klikněte na <b>[Protocol]</b> (Protokol) a nastavte protokol SMTP na <b>[On]</b> (Zapnuto).</p> <p><b>SMTP Server Name (Název serveru SMTP)*<sup>1</sup></b> Zadejte název hostitele nebo IP adresu serveru SMTP.</p> <p><b>SMTP Port Number (Číslo portu protokolu SMTP)</b> Zadejte číslo portu, které se má používat pro SMTP. Výchozí číslo portu je 25.</p> <p><b>SMTP Server Timeout (Časový limit serveru SMTP)</b> Nastavte dobu, po kterou bude zařízení čekat, v sekundách.</p> <p><b>Authentication Protocol (Ověřovací protokol)</b> Pokud chcete používat ověřování, zadejte informace pro ověření.</p> <p><b>SMTP Security (Zabezpečení SMTP)</b> Nastavte zabezpečení SMTP. Zapněte "SMTP Security" v "SMTP (E-mail TX)" na straně <b>[Protocol Settings]</b> (Nastavení protokolu).</p> <p><b>Connection Test (Připojení Test)</b> Testy, které potvrdí, že e-mail funguje podle nastavení, aniž by byla odeslána e-mailová zpráva.</p> <p><b>Domain Restriction (Omezení domén)</b> Pro omezení domén klikněte na <b>[Domain List]</b> (Seznam domén) a zadejte názvy a adresy domén, které mají být schváleny či blokovány. Omezení lze také určit pomocí e-mailové adresy.</p>
<b>POP3</b>	<p>Pokud jen chcete povolit funkci odesílání e-mailů ze zařízení, nemusíte následující položky nastavovat. Následující položky nastavte, pokud chcete povolit funkci přijímání e-mailů na zařízení.</p> <p>➔ <b>Embedded Web Server RX User Guide</b></p> <p><b>POP3 Protocol (Protokol POP3)</b></p> <p><b>Check Interval (Interval kontroly)</b></p> <p><b>Run once now (Spustit jednou)</b></p> <p><b>Domain Restriction (Omezení domén)</b></p> <p><b>POP3 User Settings (Nastavení POP3 Uživatel)</b></p>

Nastavení		Popis
<b>E-mail Send Settings (Nastavení odesílání e-mailů)</b>	<b>E-mail Size Limit (Omezení velikosti e-mailu)</b>	Zadejte maximální velikost odesílaného e-mailu v kilobajtech. Pokud má e-mail větší velikost, než je tato hodnota, zobrazí se chybové hlášení a odesílání e-mailu se přeruší. Toto nastavení použijte, pokud jste nastavili limit velikosti e-mailu pro SMTP server. Pokud ne, zadejte hodnotu 0 (nula), a tím umožníte odesílání e-mailů libovolné velikosti.
	<b>Sender Address (Adresa odesílatele)*<sup>1</sup></b>	Zadejte adresu odesílatele pro případ, kdy zařízení odesílá e-mail, jako je například správce zařízení, aby odpověď nebo oznámení o nedoručení bylo zasláno této osobě, a nikoliv samotnému zařízení. Chcete-li používat ověřování protokolu SMTP, musí být adresa odesílatele správně zadána. Maximální délka adresy odesílatele je 256 znaků.
	<b>Signature (Podpis)</b>	Zadejte podpis. Podpis je volně formulovaný text, který se zobrazí na konci e-mailové zprávy. Často se používá k lepší identifikaci zařízení. Maximální délka podpisu je 512 znaků.
	<b>Function Defaults (Výchozí nastavené funkce)</b>	Výchozí nastavení funkce lze změnit na stránce [ <b>Common/Job Default Settings</b> ] (Obecná nastavení / Výchozí nastavení úlohy).

\*1 Je nutné zadat položky.

## 5 Klepněte na tlačítko [Submit] (Odeslat).

# 3 Příprava před použitím

Tato kapitola popisuje následující činnosti.

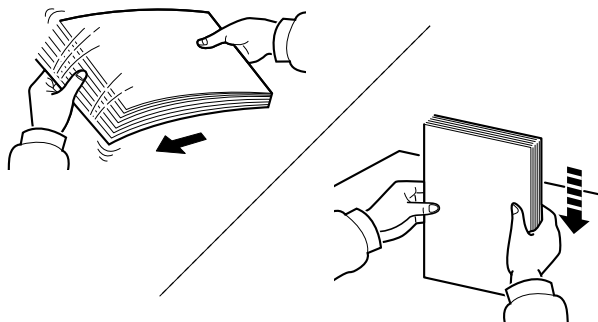
Vkládání papíru .....	3-2
Opatrnost při vkládání papíru .....	3-2
Výběr jednotek podavače papíru .....	3-3
Vkládání do zásobníků .....	3-4
Vkládání do velkokapacitního podavače .....	3-9
Zavádění do bočního podavače (3000 listů) .....	3-13
Opatrnost při vystupování papíru .....	3-15
Pravý zásobník .....	3-15
Vrchní zásobník bočního podavače .....	3-15
Skládací jednotka (pro dokončovací jednotku na 4000 listů) .....	3-16
Skládací jednotka (pro dokončovací jednotku sešívání na 100 listů) .....	3-17



## Vkládání papíru

### Opatrnost při vkládání papíru

Po otevření nového balíku papíru nejprve rychlým prolisťováním oddělte jednotlivé listy, a teprve potom je vložte podle následujícího postupu.



Papír provětrejte a poté jej sklepněte zpátky na rovné ploše.

Dále je třeba dbát na následující:

- Je-li papír zvlněný nebo přeložený, před vložením jej narovnejte. Zvlněný nebo přeložený papír se může vzpříčit.
- Jelikož vlhkost může způsobovat potíže, nevystavujte otevřené balíky papíru vysoké vlhkosti. Po naplnění zásobníků nebo univerzálního zásobníku uzavřete zbývající papír do skladovacího sáčku.
- Při ponechání papíru v zásobníku po delší dobu může působením tepla z ohříváče zásobníku dojít k odbarvení papíru.
- Pokud zařízení nebudete delší dobu používat, chraňte veškerý papír před vlhkostí jeho vyjmutím ze všech zásobníků a uzavřením do skladovacího sáčku.

#### ✓ DŮLEŽITÉ

**Pokud provádíte kopírování na použitý papír (papír, který již byl použit k tisku), nepoužívejte papíry, které jsou sešité nebo spojené sponkou. To by mohlo poškodit zařízení nebo způsobit nízkou kvalitu obrazu.**

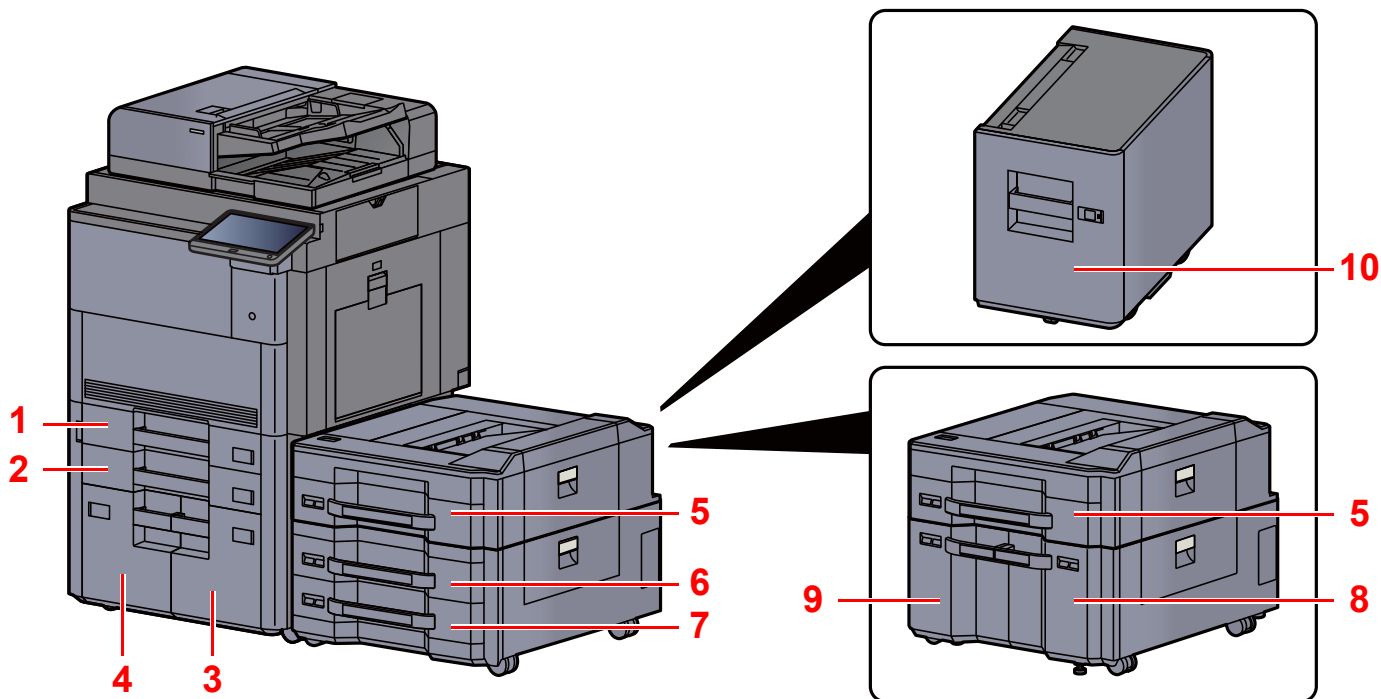
#### 💡 POZNÁMKA

Pokud používáte zvláštní papír, například hlavičkový, děrovaný nebo papír s předtištěným vzorem, například s logem nebo názvem společnosti, viz pokyny v:

➔ *Anglický návod k obsluze*

## Výběr jednotek podavače papíru

Jednotky podavače papíru vybírejte podle formátu a typu papíru.



Č.	Název	Formát papíru	Druh papíru	Kapacita	Strana
1	Zásobník 1	A3, A4-R, A4, A5-R, B4, B5-R, B5, 216×340 mm, Ledger, Letter-R, Letter, Legal, Statement-R, 12×18", Oficio II, Folio, 8K, 16K-R, 16K	Běžný, Hrubý, Pauzák, Recyklovaný, S předtiskem, Lepený, Barva, S perforací, Hlavičkový, Silný, Vys. Kvalita, Vlastní 1 až 8	500 listů (80 g/m <sup>2</sup> )	<a href="#">strana 3-4</a>
2	Zásobník 2				
3	Zásobník 3	A4, B5, Letter		1500 listů (80 g/m <sup>2</sup> )	<a href="#">strana 3-9</a>
4	Zásobník 4				
5	Zásobník 5	A3, A4-R, A4, A5-R, B4, B5-R, B5, 216×340 mm, Ledger, Letter-R, Letter, Legal, Statement-R, 12×18", Oficio II, Folio, 8K, 16K-R, 16K	Běžný, Hrubý, Pauzák, Recyklovaný, S předtiskem, Lepený, Barva, S perforací, Hlavičkový, Silný, Vrstvený papír, Vys. kvalita, Vlastní 1 až 8	500 listů (80 g/m <sup>2</sup> )	<a href="#">strana 3-4</a>
6	Zásobník 6				
7	Zásobník 7				
8	Zásobník 6	A4, B5, Letter	Běžný, Hrubý, Pauzák, Recyklovaný, S předtiskem, Lepený, Barva, S perforací, Hlavičkový, Silný, Vys. Kvalita, Vlastní 1 až 8	1500 listů (80 g/m <sup>2</sup> )	<a href="#">strana 3-9</a>
9	Zásobník 7				
10	Zásobník 5	A4, B5, Letter (Pevný pro jeden z formátů.)		3000 listů (80 g/m <sup>2</sup> )	<a href="#">strana 3-13</a>



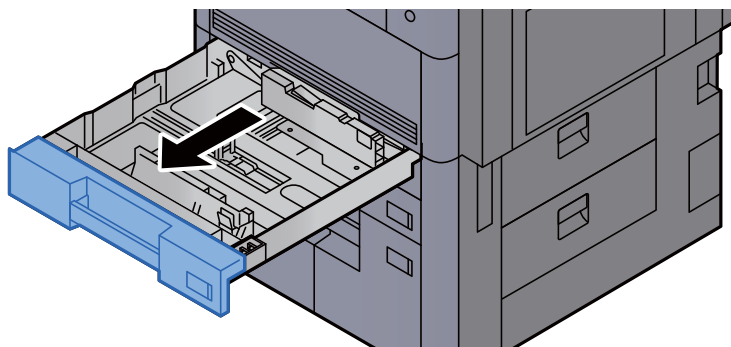
#### POZNÁMKA

- Počet listů, které lze vložit do zásobníku, se liší podle vašeho regionu a podle typu papíru.
- Nepoužívejte papír do inkoustových tiskáren ani papír se speciálním povrchem. (Takový papír se může v tiskárně vzpříčit nebo způsobit jiné problémy.)
- Pro barevný tisk vyšší kvality použijte speciální papír.

## Vkládání do zásobníků

Vložte papír do zásobníku. Zde popsané postupy jsou uvedené pro zásobník 1.

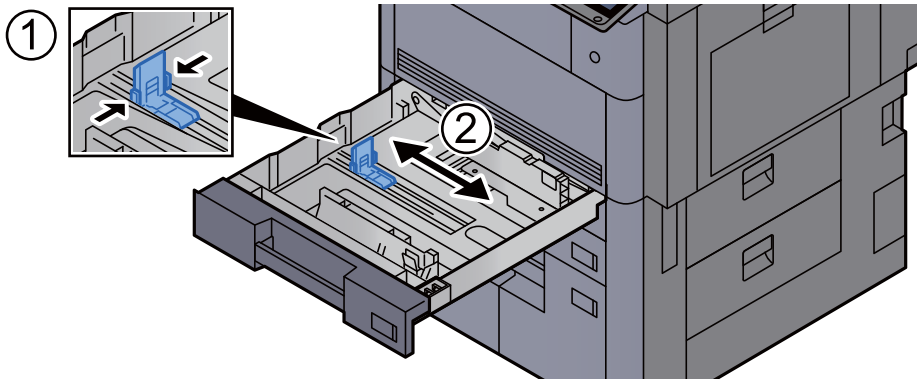
### 1 Zcela zásobník vytáhněte ze zařízení.



#### POZNÁMKA

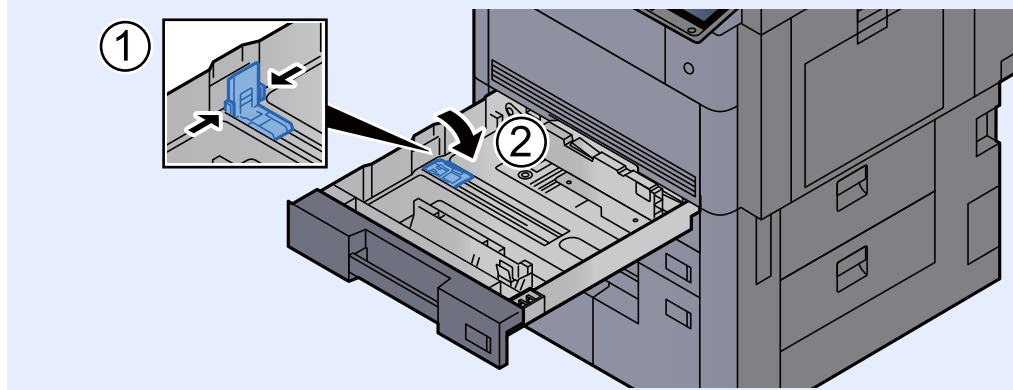
Nevytahujte současně více než jeden zásobník.

### 2 Posuňte vodítko délky papíru do správné pozice.

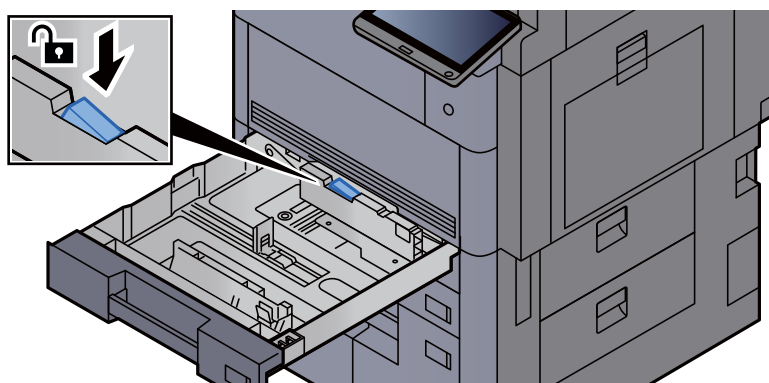


 **POZNÁMKA**

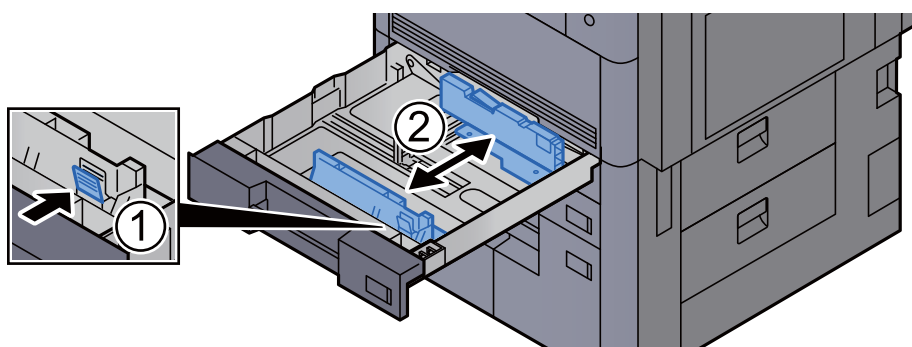
(Pouze pro zásobník 1 nebo zásobník 2) Při použití formátu papíru 12×18", posuňte vodítko délky papíru úplně doleva a položte jej dolů.



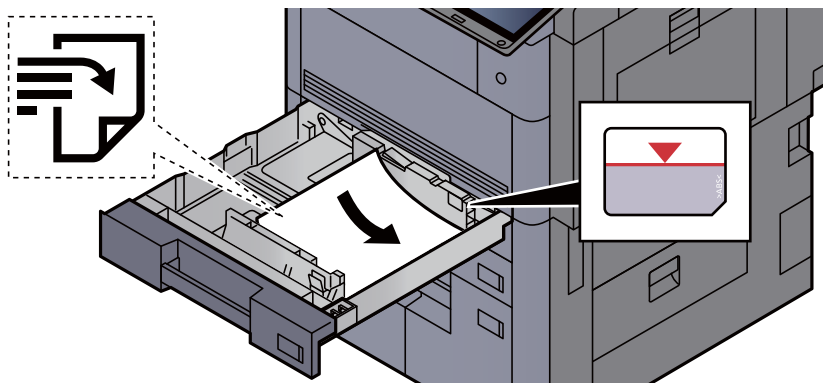
**3 Stisknutím zámku vodítek šířky papíru zámek uvolněte.**



**4 Upravte pozici vodítek šířky papíru, umístěných na levé a pravé straně zásobníku.**



## 5 Vložte papír.

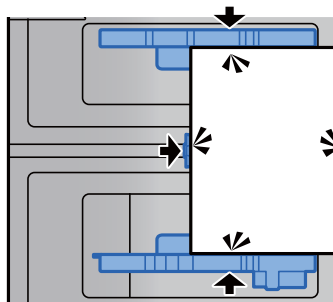


### ✓ DŮLEŽITÉ

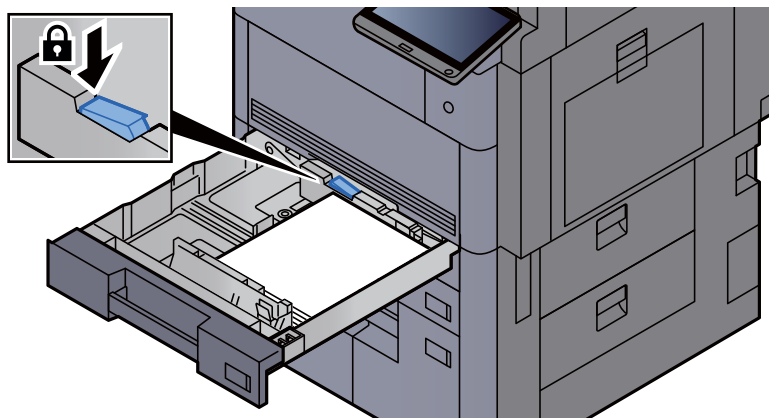
- Papír vložte tiskovou stranou nahoru.
- Nový balík papíru po vyjmutí z obalu nejprve profoukněte a teprve pak jej vložte do zásobníku.  
➔ [Opatrnost při vkládání papíru \(strana 3-2\)](#)
- Před vložením papír zkontrolujte, zda není zvlněný nebo přeložený. Zvlněný nebo přeložený papír může způsobit vzpříčení papíru.
- Ujistěte se, že vložený papír nepřesahuje rysku maximální kapacity (viz obrázek výše).
- Pokud vložíte papír a neupravíte vodítka délky a šířky papíru, papír se může zkroutit a zaseknout.

## 6 Ujistěte se, že se vodítka délky a šířky papíru plně dotýkají papíru.

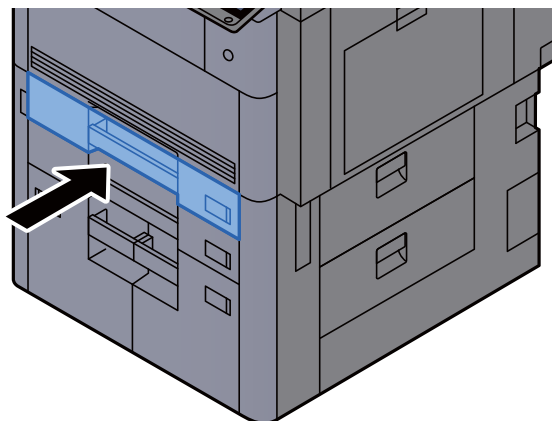
Pokud se vytvořila mezera, nastavte vodítko šířky nebo délky papíru znovu.



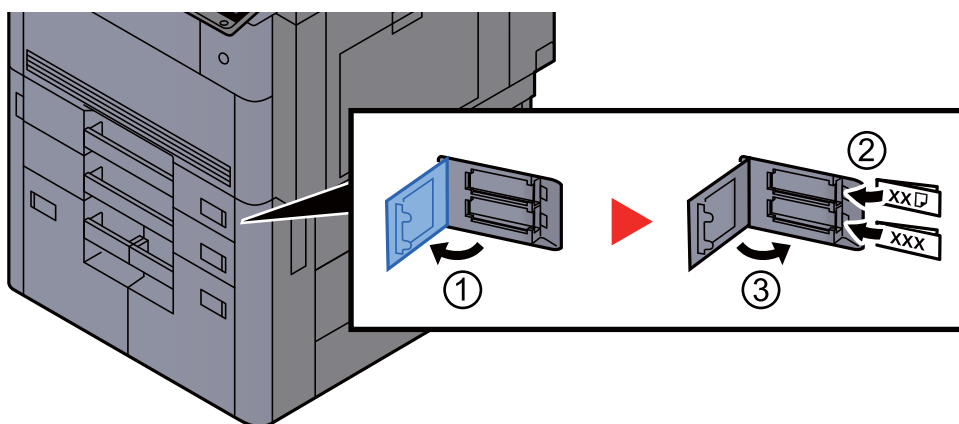
## 7 Stisknutím zámku vodítek šířky papíru zámek uzamkněte.



## 8 Opatrně zasuňte zásobník zpět.

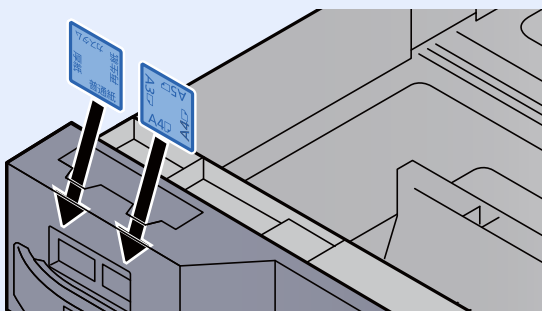


## 9 U zásobníku 1 a 2 vložte list požadovaného formátu a typu papíru tak, jak je znázorněno na obrázku.



### POZNÁMKA

U zásobníku 5, 6 a 7 vložte list požadovaného formátu a typu papíru tak, jak je znázorněno na obrázku.



## 10 Zobrazte obrazovku.

[Systémová n. /počítadlo] > [Nastavení kazety/víceúčelového zásobníku] > „Zásobník 1“  
[Další]

## 11 Proved'te konfiguraci funkce.

Vyberte formát a typ papíru.

➔ Viz *Anglický návod k obsluze*.



**POZNÁMKA**

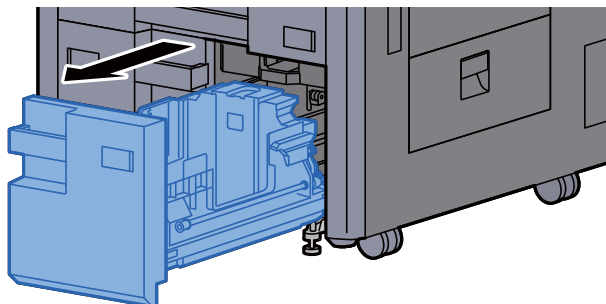
Formát papíru lze rozpoznat a vybrat automaticky. Bližší informace naleznete v:

- [Výběr papíru \(strana 6-19\)](#)
- *Anglický návod k obsluze*

## Vkládání do velkokapacitního podavače

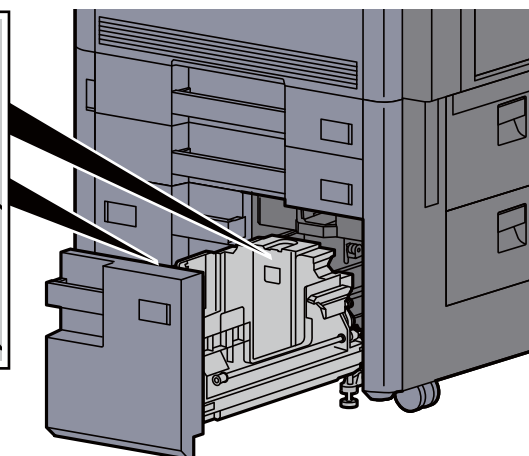
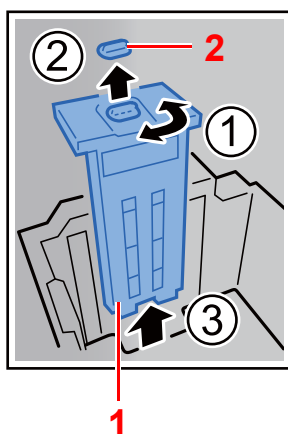
Vložte papír do velkokapacitního podavače. Zde popsané postupy jsou uvedené pro zásobník 3.

### 1 Zcela zásobník vytáhněte ze zařízení.



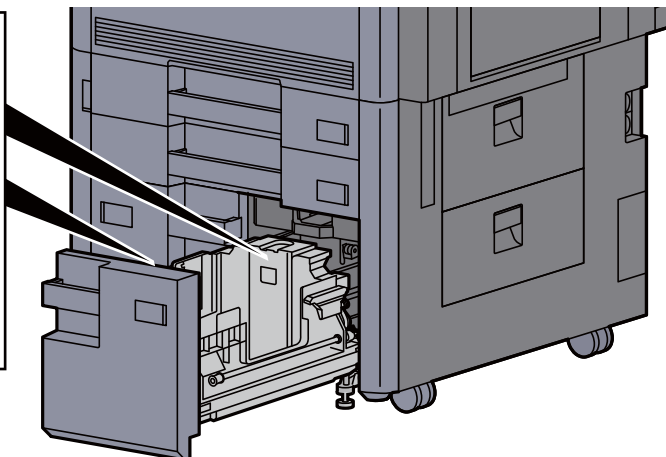
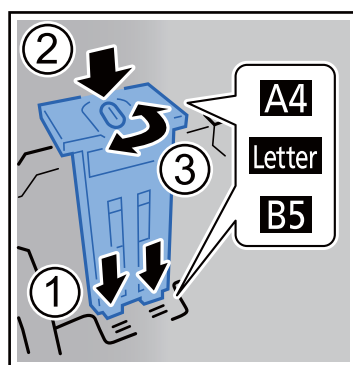
### 2 Nastavte velikost zásobníku.

- 1 Otočte úchytkou vodítka formátu papíru (A) a vyjměte ji. Vytáhněte úchytku vodítka formátu papíru (A) nahoru a ven.



- 1 Vodítko velikosti papíru (A)
- 2 Úchytka

- 2 Zasuňte vodítko formátu papíru (A) do slotu (na spodku zásobníku) odpovídajícího formátu papíru, který se bude používat.

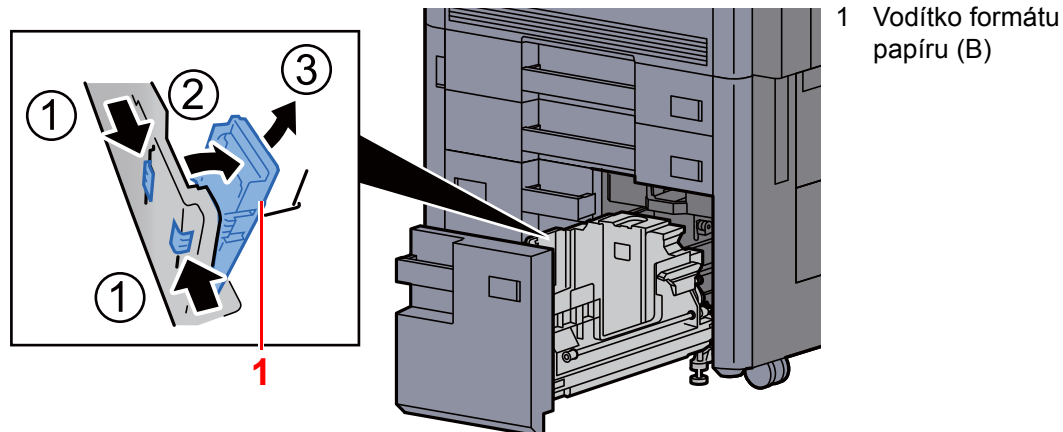


Zkontrolujte, zda vršek vodítka formátu papíru (A) odpovídá formátu papíru, který se bude používat, zasuňte úchytku a otočením ji zajistěte.

Zkuste jemně pohnout vodítkem formátu papíru (A), abyste zkontrolovali, že je upevněno.



- 3 Stlačte spodek zásobníku až dolů a držte jej; stisknutím uvolněte háček na boku vodítka formátu papíru (B) a vytáhněte vodítko formátu papíru (B) ven.

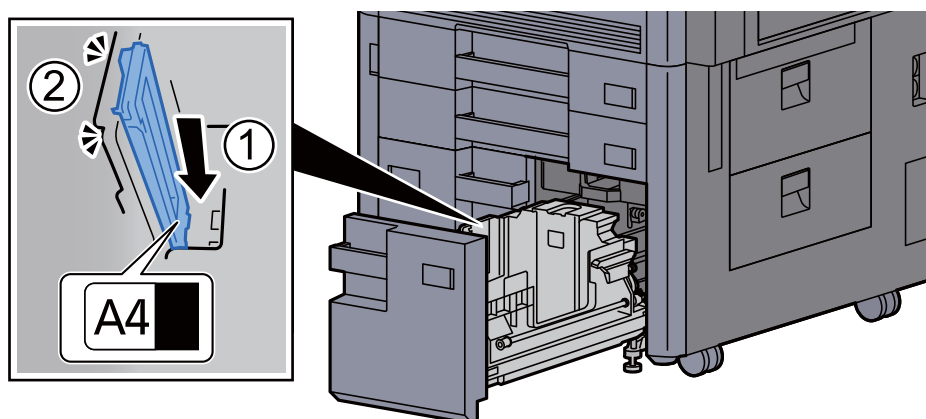


- 4 Seřídte polohu vodítka formátu papíru (B) podle formátu papíru.

#### A4

Zasuňte vodítko formátu papíru (B) do slotu označeného A4 (na spodku zásobníku) a zajistěte háček (tak, aby „zacvaknul“).

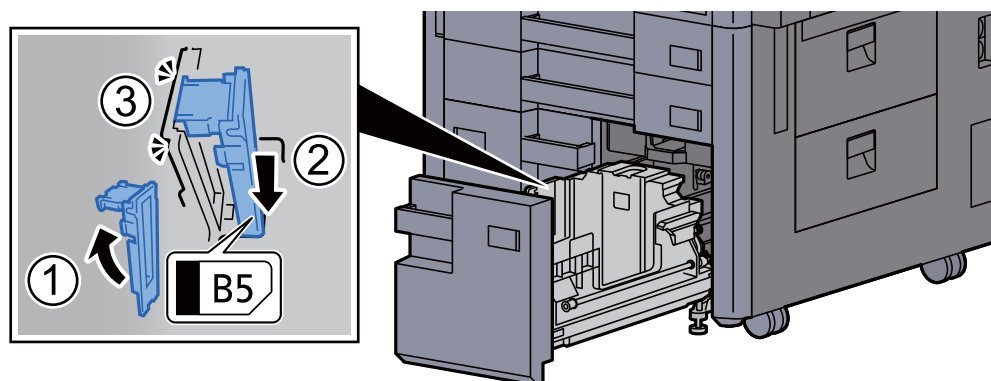
Zkuste jemně pohnout vodítkem formátu papíru (B), abyste zkontrolovali, že je upevněno.



#### B5

Podle obrázku otevřete vodítko formátu papíru (B), zasuňte jej do slotu označeného B5 (na spodku zásobníku) a zajistěte háček (tak, aby „zacvaknul“).

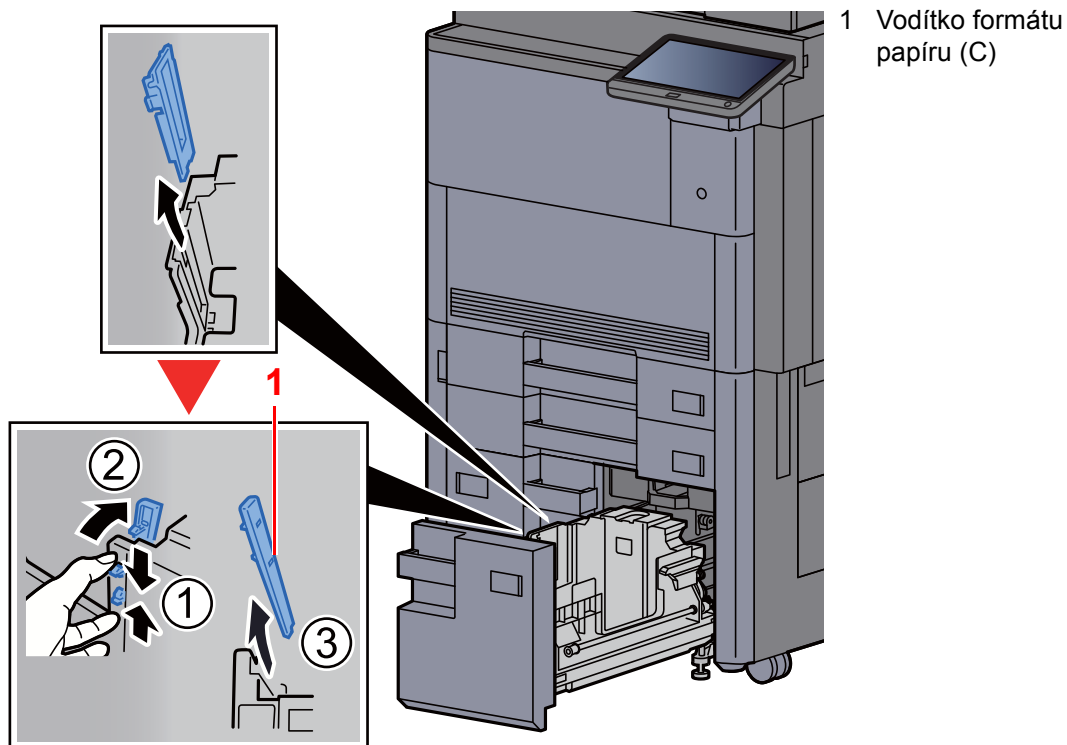
Zkuste jemně pohnout vodítkem formátu papíru (B), abyste zkontrolovali, že je upevněno.



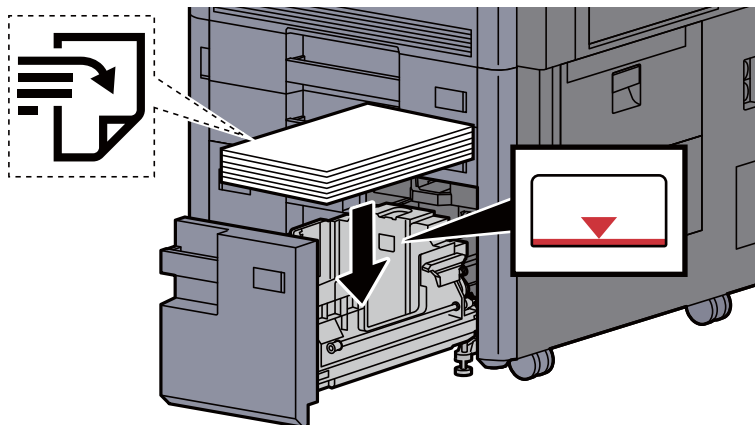
### Letter

Vodítko formátu papíru (B) není připevněno.

Stlačte spodek zásobníku až dolů a držte jej; stisknutím uvolněte háček na boku vodítka formátu papíru (C) a vytáhněte vodítko formátu papíru (C) ven.



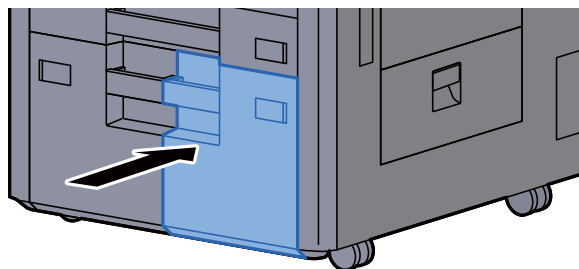
### 3 Vložte papír.



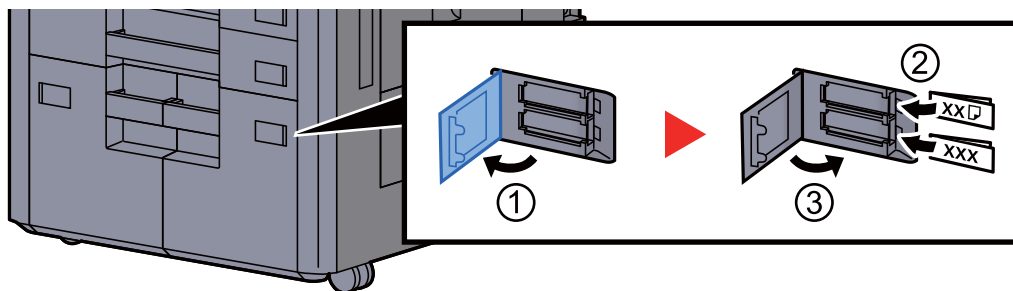
#### ✓ DŮLEŽITÉ

- Papír vložte tiskovou stranou nahoru.
- Nový balík papíru po vyjmutí z obalu nejprve profoukněte a teprve pak jej vložte do zásobníku.
- ➔ [Opatrnost při vkládání papíru \(strana 3-2\)](#)
- Před vložením papír zkontrolujte, zda není zvlněný nebo přeložený. Zvlněný nebo přeložený papír může způsobit vzpříčení papíru.
- Ujistěte se, že vložený papír nepřesahuje rysku.

#### 4 Opatrně zasuňte zásobník zpět.

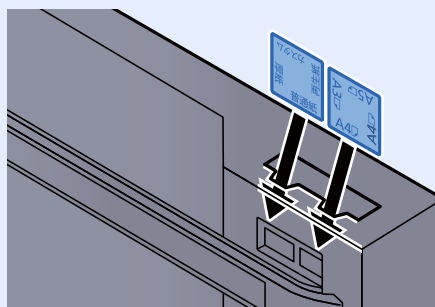


#### 5 U zásobníku 3 a 4 vložte list požadovaného formátu a typu papíru tak, jak je znázorněno na obrázku.



#### POZNÁMKA

U zásobníku 6 a 7 vložte list požadovaného formátu a typu papíru tak, jak je znázorněno na obrázku.



#### 6 Zobrazte obrazovku.

[Systémová n. /počítadlo] > [Nastavení kazety/víceúčelového zásobníku] > „Zásobník 3“  
[Další]

#### 7 Konfigurace funkce.

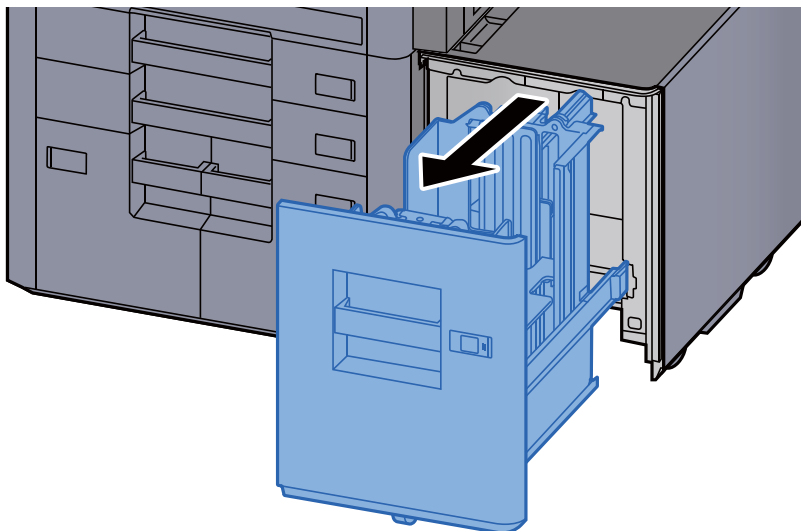
Vyberte formát a typ papíru.

➔ Viz *Anglický návod k obsluze*.

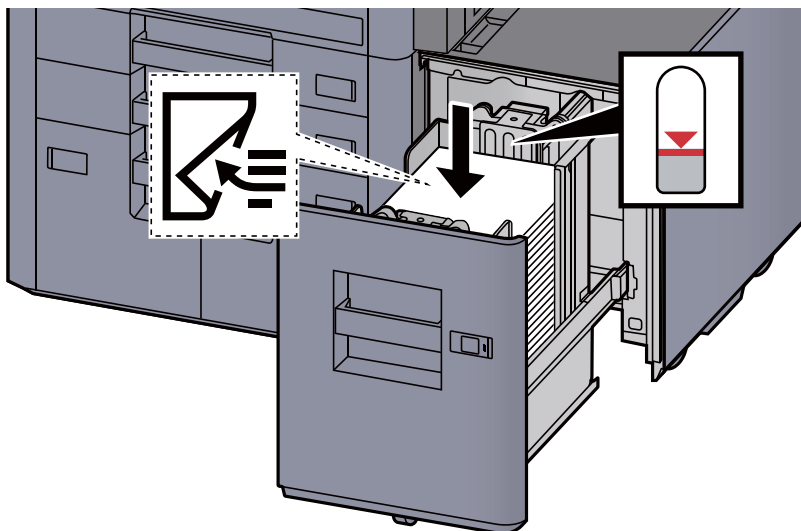
## Zavádění do bočního podavače (3000 listů)

Vložte papír do velkokapacitního podavače.

### 1 Zcela zásobník vytáhněte ze zařízení.



### 2 Vložte papír.



#### POZNÁMKA

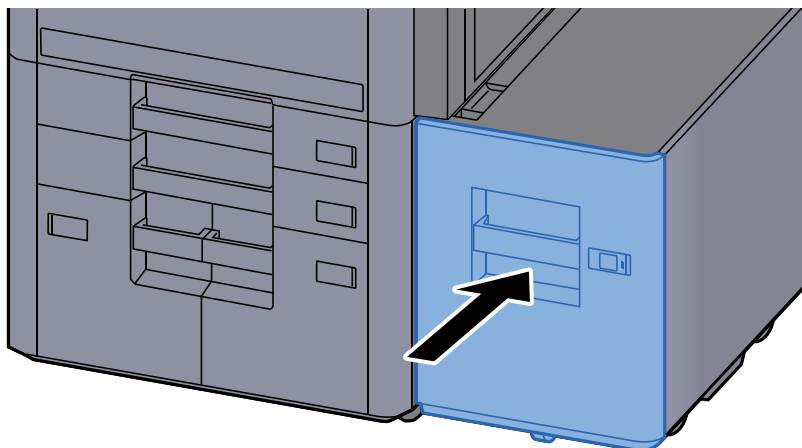
Jako výchozí formát papíru je nastaven formát A4. Pokud potřebujete změnit formát papíru na B5 nebo Letter, obraťte se na zástupce servisu.



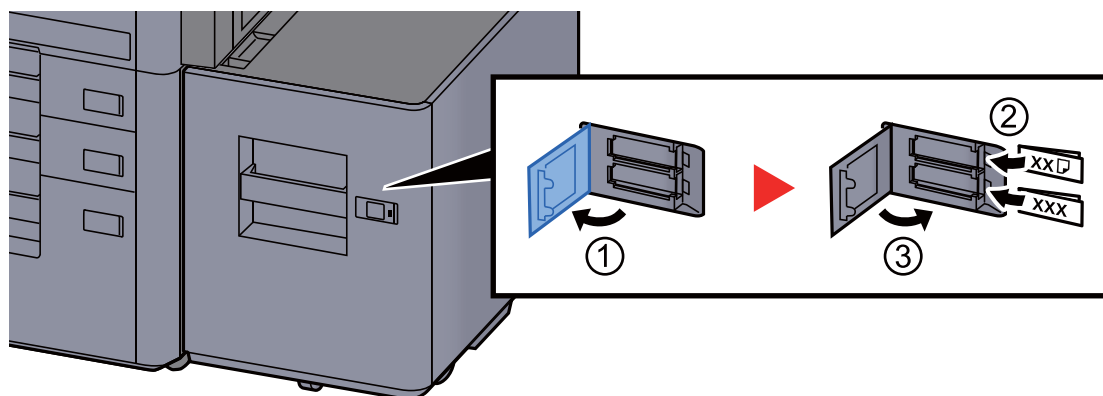
#### DŮLEŽITÉ

- Papír vložte tiskovou stranou dolů.
- Nový balík papíru po vyjmutí z obalu nejprve prolistujte, a teprve pak jej vložte do zásobníku.  
→ [Opatrnost při vkládání papíru \(strana 3-2\)](#)
- Před vložením papír zkontrolujte, zda není zvlněný nebo přeložený. Zvlněný nebo přeložený papír může způsobit vzpříčení papíru.
- Ujistěte se, že vložený papír nepřesahuje rysku.

### 3 Opatrně zasuňte zásobník zpět.



### 4 Vložte cedulku tak, aby odpovídala formátu a typu papíru, který se má do zařízení vkládat.



### 5 Zobrazte obrazovku.

[Systémová n. /počítadlo] > [Nastavení kazety/víceúčelového zásobníku] > „Zásobník 5“  
[Další] > „Typ média“ [Změnit]

### 6 Proved'te konfiguraci funkce.

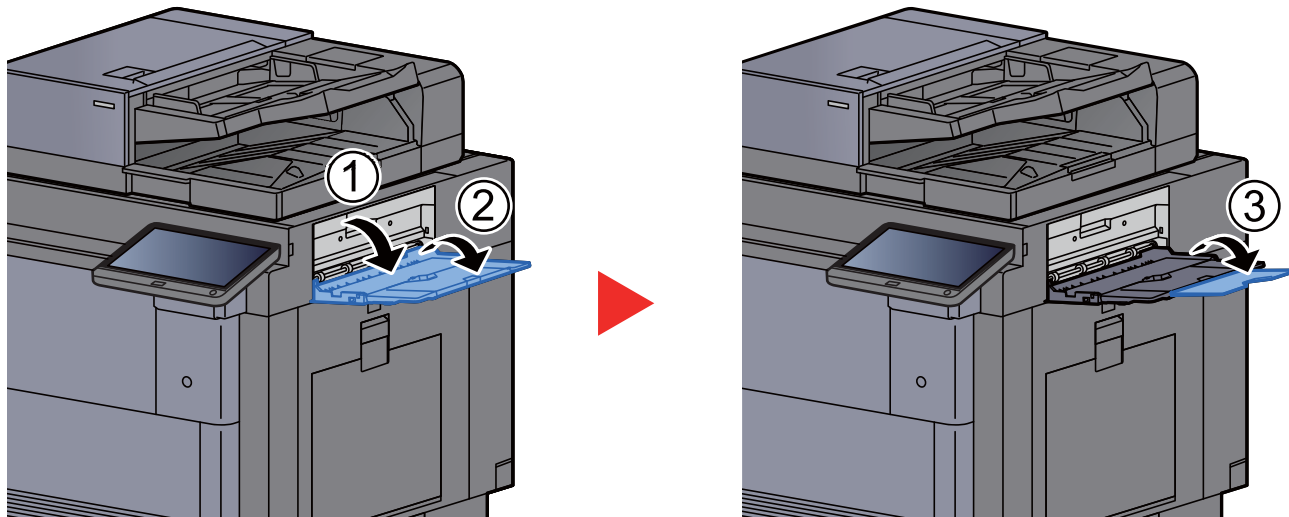
Vyberte typ papíru.

➔ Viz *Anglický návod k obsluze*.

## Opatrnost při vystupování papíru

### Pravý zásobník

Pokud se pro výstup používá pravý zásobník, otevřete pravý zásobník tak, jak je znázorněno níže.

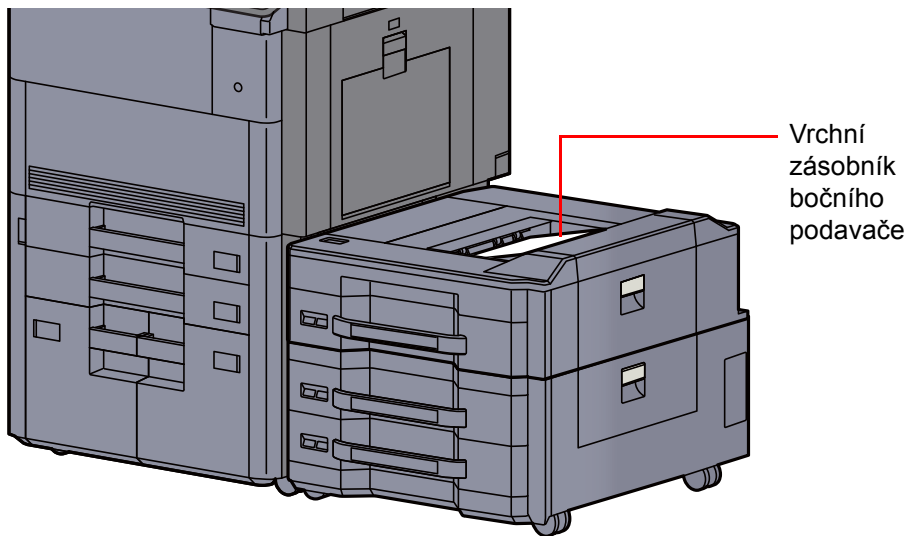


#### POZNÁMKA

- Pokud se pokusíte o výstup papíru se zavřeným pravým zásobníkem, zobrazí se obrazovka s potvrzením zásobníku.
- Kapacita výstupního zásobníku je následující.  
70 listů (64 g/m<sup>2</sup>, 80 g/m<sup>2</sup>)

### Vrchní zásobník bočního podavače

Pokud je současně odesláno několik listů při použití bočního podavače (500 listů × 3) nebo velkokapacitního bočního podavače (500, 1500 listů × 2), bude výstup do vrchního zásobníku bočního podavače.



#### POZNÁMKA

Vložte papír správně.

## Skládací jednotka (pro dokončovací jednotku na 4000 listů)

V případě, že množství sad na výstupu přesahuje kapacitu skládací jednotky, odpojte skládací zásobník.

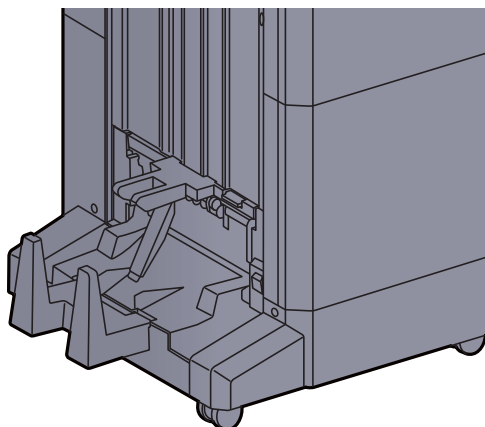


### POZNÁMKA

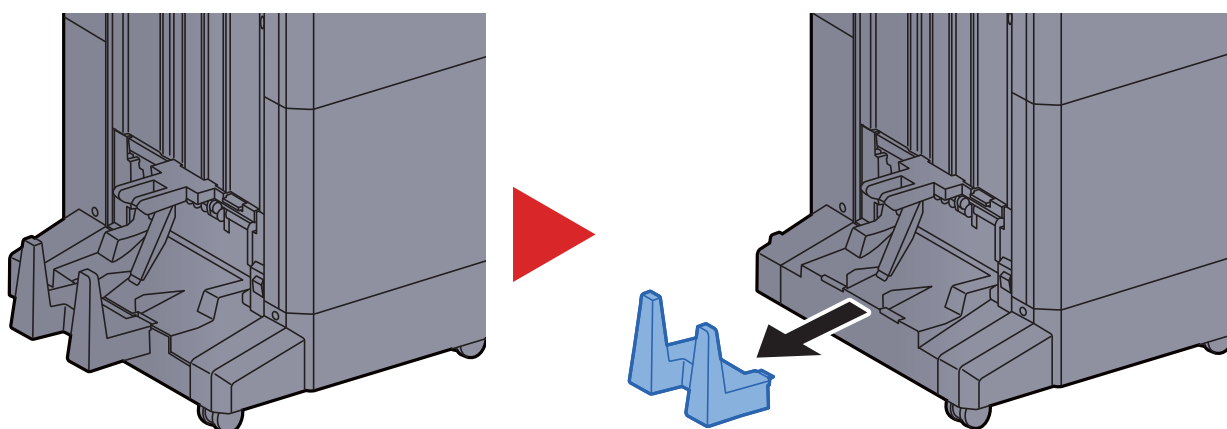
Maximální počet místa ve skládací jednotce viz níže.

➔ [Skládací jednotka \(pro dokončovací jednotku na 4000 listů\) \(strana 8-12\)](#)

V případě výstupu do skládacího zásobníku



V případě výstupu více sad, než pojme skládací zásobník



## Skládací jednotka (pro dokončovací jednotku sešívání na 100 listů)

V případě, že množství sad na výstupu přesahuje kapacitu skládací jednotky, uložte je do nádstavce zásobníku.

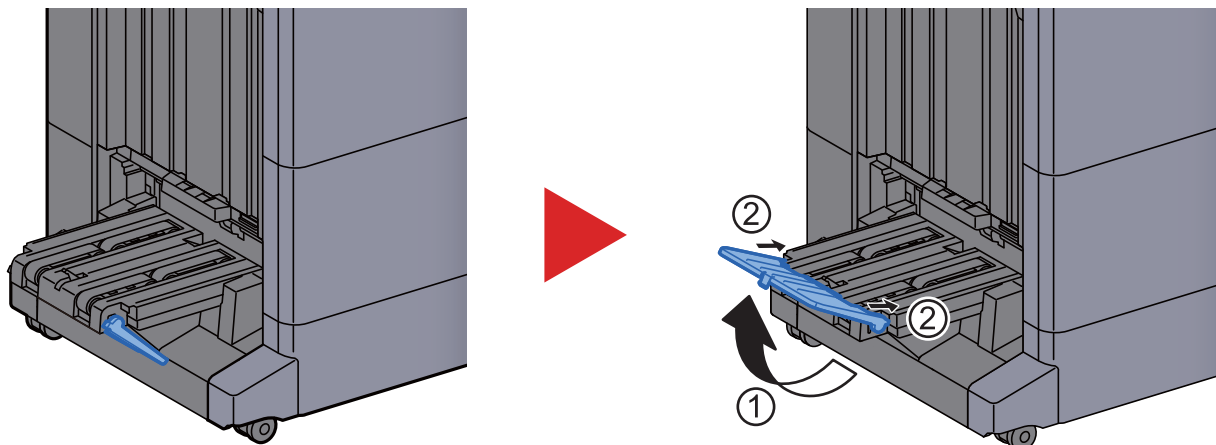


### POZNÁMKA

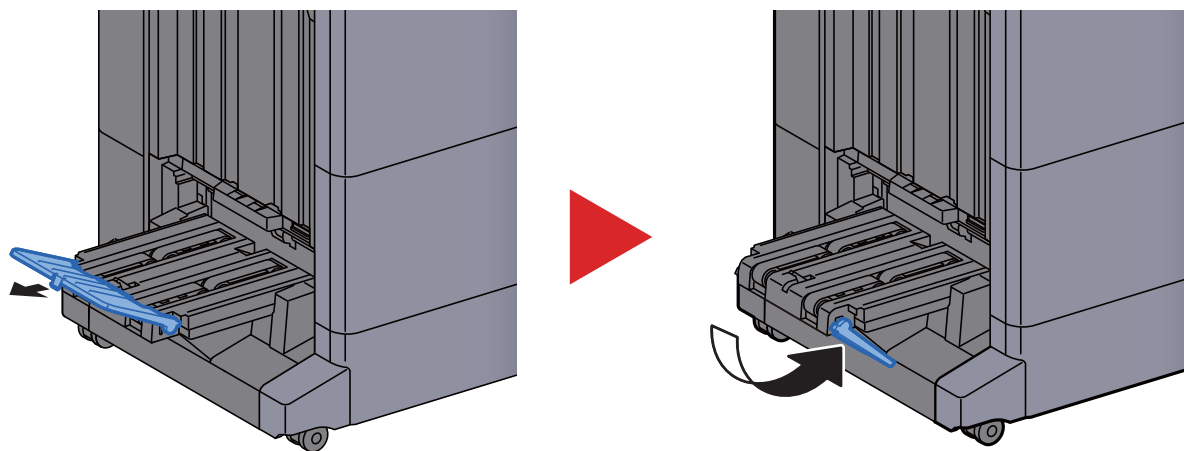
Maximální počet místa ve skládací jednotce viz níže.

➔ [Skládací jednotka \(pro dokončovací jednotku sešívání na 100 listů\) \(strana 8-13\)](#)

V případě výstupu do skládacího zásobníku



V případě výstupu více sad, než pojme skládací zásobník





# 4 Tisk z počítače

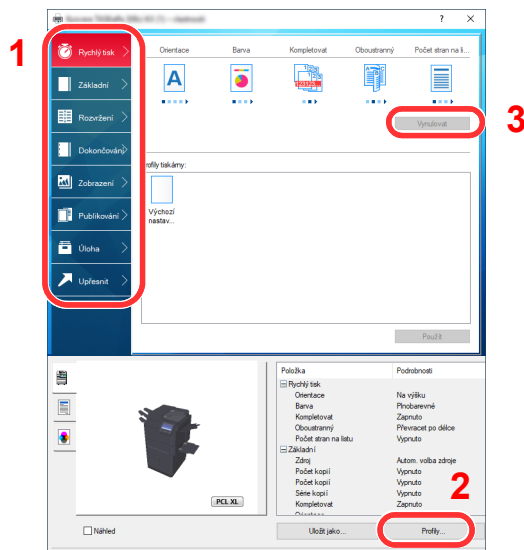
Tato kapitola vysvětluje následující témata:


Obrazovka vlastností ovladače tiskárny .....	4-2
Zobrazení nápovědy pro ovladače tiskárny .....	4-3
Změna výchozích nastavení ovladače tiskárny (Windows 10) .....	4-3
Tisk z počítače .....	4-4
Tisk na papír standardních formátů .....	4-4
Tisk na papír nezvyklých formátů .....	4-6
Zrušení tisku z počítače .....	4-9
Tisk z příručního zařízení .....	4-10
Tisk s NFC .....	4-10

## Obrazovka vlastností ovladače tiskárny

Obrazovka vlastností ovladače tiskárny umožňuje konfiguraci řady nastavení týkajících se tisku.

### ➔ Printing System Driver User Guide

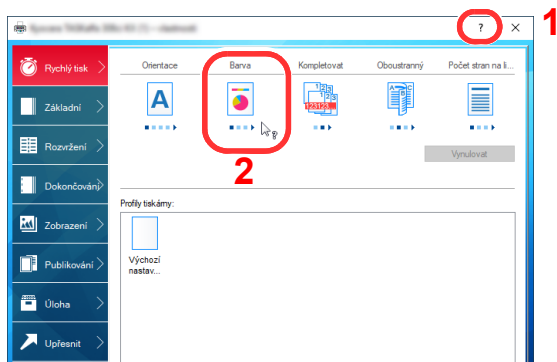


Č.	Popis
1	<p><b>Karta [Rychlý tisk]</b></p> <p>Obsahuje ikony, které lze použít ke snadné konfiguraci často používaných funkcí. Když kliknete na některou ikonu, změní se na obrázek podobný výslednému tisku a použije dané nastavení.</p>  <p><b>Karta [Základní]</b></p> <p>Tato karta seskupuje základní funkce, které jsou používány nejčastěji. Tuto funkci můžete použít k nakonfigurování velikosti stránky, cíle a oboustranného tisku.</p> <p><b>Karta [Rozvržení]</b></p> <p>Na této kartě můžete provádět konfiguraci nastavení pro tisk různých rozvržení, včetně tisku brožur, kombinovaného tisku, tisku plakátů a změn měřítka.</p> <p><b>Karta [Dokončování]</b></p> <p>Na této kartě můžete konfigurovat nastavení související s dokončováním tištěných médií, včetně vazby a sešití.</p> <p><b>Karta [Zobrazení]</b></p> <p>V této kartě můžete provést konfiguraci nastavení vztahujícího se ke kvalitě výtisků.</p> <p><b>Karta [Publikování]</b></p> <p>Na této kartě lze vytvářet obaly a mezistránky pro tiskové úlohy a vkládat mezistránky mezi fólie pro zpětné projektoř.</p> <p><b>Karta [Úloha]</b></p> <p>Tato karta vám umožní nakonfigurovat nastavení pro ukládání dat tisku z počítače do zařízení. Často používané dokumenty a ostatní data lze uložit do zařízení a využít je k tisku později. Vzhledem k tomu, že uložené dokumenty lze vytisknout přímo ze zařízení, je tato funkce vhodná, pokud chcete tisknout dokument, který by neměli vidět jiní.</p> <p><b>Karta [Upřesnit]</b></p> <p>Tato karta vám umožní nakonfigurovat nastavení pro připojení textových stránek nebo vodoznaku k tisku.</p>

Č.	Popis
2	<b>[Profily]</b> Nastavení ovladače tiskárny lze uložit jako profil. Uložené profily lze kdykoli znovu použít, což je užitečná funkce pro uložení často používaných nastavení.
3	<b>[Vynulovat]</b> Vrátí nastavení na původní hodnoty.

## Zobrazení nápovědy pro ovladače tiskárny

Ovladač tiskárny obsahuje nápovědu. Chcete-li vědět více o nastavení tisku, otevřete obrazovku nastavení tisku ovladače tiskárny a zobrazte nápovědu dle instrukcí níže.



- 1 V pravém horním rohu obrazovky klikněte na tlačítko [?].
- 2 Klikněte na položku, o které se chcete dozvědět více.

**POZNÁMKA**  
Nápověda se zobrazí také tehdy, pokud kliknete na položku, o níž se chcete dozvědět bližší informace, a stisknete klávesu [F1] na své klávesnici.

## Změna výchozích nastavení ovladače tiskárny (Windows 10)

Výchozí nastavení ovladače tiskárny lze změnit. Jestliže vyberete často používaná nastavení, můžete při tisku některé kroky přeskočit. Informace o nastavení naleznete v části:

### ➔ Printing System Driver User Guide

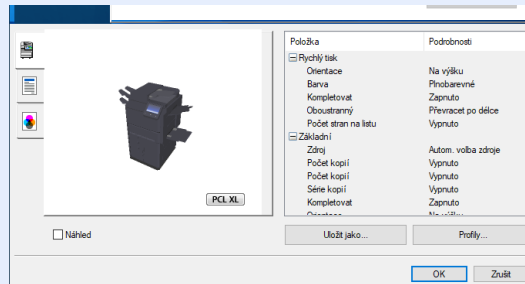
- 1 Ve Windows klikněte na tlačítko [Start] a poté vyberte [Systém Windows], [Ovládací panely] a [Zobrazit zařízení a tiskárny].**
- 2 Klikněte pravým tlačítkem na ikonu ovladače tiskárny, pak klikněte na nabídku ovladače tiskárny [Vlastnosti tiskárny].**
- 3 Klikněte na tlačítko [Předvolby] na kartě [Všeobecné].**
- 4 Zvolte výchozí nastavení a klikněte na tlačítko [OK].**

# Tisk z počítače

Tato část popisuje metodu tisku pomocí ovladače Printing System Driver.

## POZNÁMKA

- Chcete-li tisknout dokumenty z aplikací, nainstalujte do počítače ovladač tiskárny z dodaného disku DVD (Product Library).
- V některých prostředích se aktuální nastavení zobrazuje ve spodní části ovladače tiskárny.



- Chcete-li tisknout na tvrdý papír nebo obálku, tvrdý papír nebo obálku nejdříve vložte do univerzálního zásobníku a teprve pak proveďte následující kroky.

➔ [Vkládání papíru do univerzálního zásobníku \(strana 5-6\)](#)

## Tisk na papír standardních formátů

Jestliže jste vložili papír formátu, který je obsažen ve formátech papíru zařízení, vyberte formát papíru v kartě [Základní] na obrazovce nastavení tisku ovladače tiskárny.

## POZNÁMKA

Na ovládacím panelu zadejte formát papíru a typ média pro tisk.

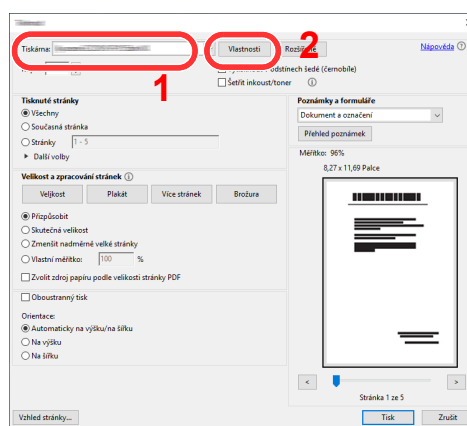
➔ Viz *Anglický návod k obsluze*.

### 1 Zobrazení příslušné obrazovky.

Klikněte na [Soubor] a v aplikaci zvolte [Tisk].

### 2 Proveďte konfiguraci nastavení.

1 V nabídce „Tiskárna“ zvolte zařízení a klikněte na tlačítko [Vlastnosti].



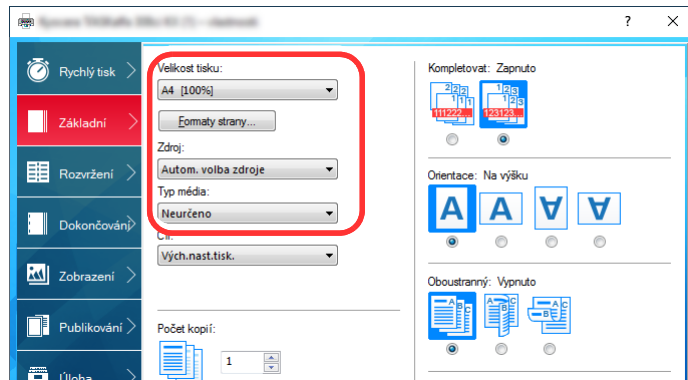
2 Zvolte kartu [Základní].

- 3** Klikněte na nabídku „Velikost tisku“ a zvolte formát tisku, na který chcete tisknout.

Chcete-li vložit papír formátu, který není obsažen ve formátech tisku zařízení, například tvrdé papíry nebo obálky, je třeba formát papíru zaregistrovat.

➔ [Tisk na papír nezvyklých formátů \(strana 4-6\)](#)

Chcete-li tisknout na speciální papíry, například tlusté papíry nebo fólie, klikněte na nabídku „Typ média“ a zvolte typ média.



- 4** Kliknutím na tlačítko [OK] se vrátíte do dialogového okna Tisknout.

### **3 Zahajte tisk.**

Klikněte na tlačítko [OK].

## Tisk na papír nezvyklých formátů

Jestliže jste vložili papír formátu, který není obsažen ve formátech papíru zařízení, zaregistrujte formát papíru v kartě **[Základní]** na obrazovce nastavení tisku ovladače tiskárny.

Registrovaný formát lze vybrat z nabídky „Velikost tisku“.

### POZNÁMKA

Chcete-li pomocí zařízení tisknout, nastavte formát a typ papíru v:

➔ Viz *Anglický návod k obsluze*.

## 1 Zobrazení příslušné obrazovky.

- 1 Ve Windows klikněte na tlačítko **[Start]** a poté vyberte **[Systém Windows]**, **[Ovládací panel]** a **[Zobrazit zařízení a tiskárny]**.

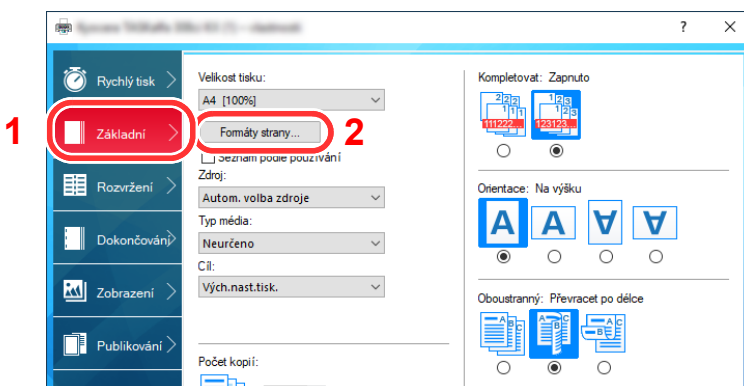
### POZNÁMKA

- Ve Windows 8.1 na ploše v Ovládacích tlačítkách vyberte **[Nastavení]**, **[Ovládací panely]**, a poté **[Zařízení a tiskárny]**.
- V systému Windows 7 klikněte na nabídku **[Start]**, pak klikněte na **[Zařízení a tiskárny]**.

- 2 Klikněte pravým tlačítkem na ikonu ovladače tiskárny, pak klikněte na nabídku ovladače tiskárny **[Vlastnosti tiskárny]**.
- 3 Klikněte na tlačítko **[Předvolby]** na kartě **[Všeobecné]**.

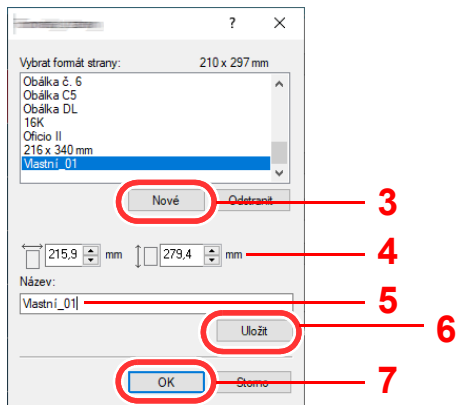
## 2 Zadejte rozměr papíru.

- 1 Klikněte na kartu **[Základní]**.



- 2 Klikněte na tlačítko **[Formát strany...]**.

**3** Klikněte na tlačítko [Nové].



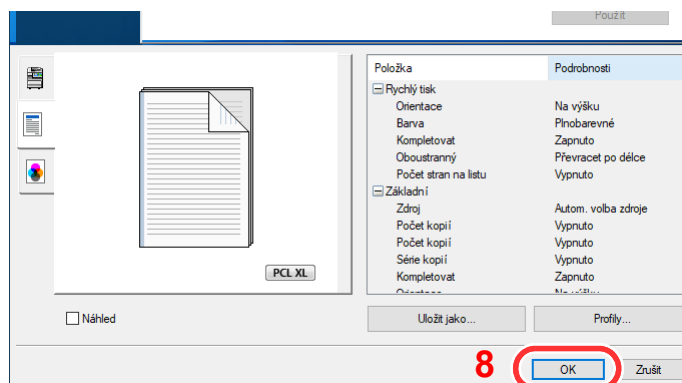
**4** Zadejte rozměr papíru.

**5** Zadejte název papíru.

**6** Klikněte na tlačítko [Uložit].

**7** Klikněte na tlačítko [OK].

**8** Klikněte na tlačítko [OK].

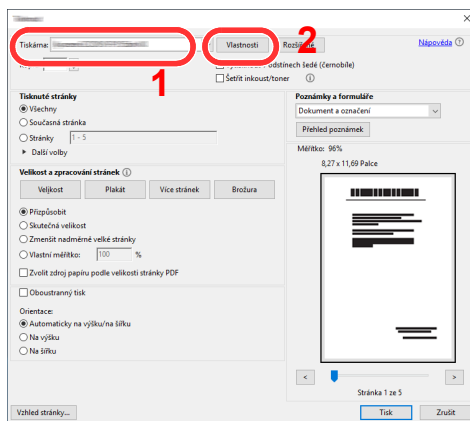


**3** **Zobrazte obrazovku nastavení tisku.**

Klikněte na [Soubor] a v aplikaci zvolte [Tisk].

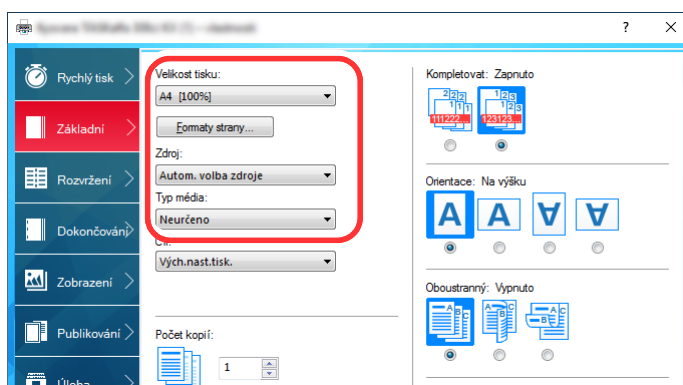
**4** **Vyberte formát papíru a typ papíru nezvyklého formátu.**

**1** V nabídce „Tiskárna“ zvolte zařízení a klikněte na tlačítko [Vlastnosti].



**2** Zvolte kartu [Základní].

- 3 Klikněte na nabídku „Velikost tisku“ a zvolte formát papíru zaregistrovaný v kroku 2. Chcete-li tisknout na speciální papíry, například tlusté papíry nebo fólie, klikněte na nabídku „Typ média“ a zvolte typ média.



#### POZNÁMKA

Jestliže vkládáte pohlednici nebo obálku, zvolte v nabídce „Typ média“ možnost **[Tvrký papír]** nebo **[Obálka]**.

- 4 V nabídce „Zdroj“ zvolte zdroj papíru.
- 5 Kliknutím na tlačítko **[OK]** se vrátíte do dialogového okna Tisknout.

## 5 Zahajte tisk.

Klikněte na tlačítko **[OK]**.



## Zrušení tisku z počítače


Chcete-li tisk spuštěný pomocí ovladače tiskárny zrušit ještě před jeho zahájením, postupujte následovně:



### POZNÁMKA

Pro zrušení tisku z tohoto zařízení viz:

➔ [Zrušení úloh \(strana 5-17\)](#)

- 1 Dvakrát klikněte na ikonu tiskárny (  ), která je zobrazena na liště v pravém dolním rohu plochy Windows, a zobrazte dialogové okno tiskárny.**
- 2 Klikněte na soubor, jehož tisk chcete zrušit, a z nabídky „Dokument“ vyberte možnost [Zrušit].**

## Tisk z příručního zařízení

Toto zařízení podporuje služby AirPrint, Google Cloud Print a Mopria. Podle podporovaného OS a aplikace můžete úlohu tisknout z jakéhokoli příručního zařízení či počítače i bez nainstalování ovladače tiskárny.

### Tisk s NFC

Pokud byly předem nakonfigurované Wi-Fi a Wi-Fi Direct, bude síť mezi tímto zařízením a příručním zařízením nakonfigurována pouhým klepnutím na štítek NFC.

➔ Viz *Anglický návod k obsluze*.

# 5 Zacházení se zařízením

Tato kapitola vysvětluje následující témata:

Vkládání originálů .....	5-2
Pokládání originálů na kontaktní sklo .....	5-2
Vkládání originálů do podavače originálů .....	5-4
Vkládání papíru do univerzálního zásobníku .....	5-6
Program .....	5-10
Registrace programů .....	5-11
Vyvolávání programů .....	5-11
Úprava programů .....	5-12
Odstraňování programů .....	5-12
Registrace zkratk (Nastavení kopírování, odesílání a schránky dokumentů) .....	5-13
Přidání zkratky .....	5-13
Úpravy zkratk .....	5-14
Odstraňování zkratk .....	5-14
Kopírování .....	5-15
Základní obsluha .....	5-15
Kopírování s přerušením .....	5-17
Zrušení úloh .....	5-17
Často používaná metoda odesílání .....	5-18
Odeslání dokumentu přes e-mail .....	5-19
Konfigurace nastavení před odesláním .....	5-19
Odeslání naskenovaného dokumentu přes e-mail .....	5-19
Odeslání dokumentu do zvolené sdílené složky v PC (Skenování do počítače) .....	5-21
Konfigurace nastavení před odesláním .....	5-21
Odeslání dokumentu do zvolené sdílené složky v PC .....	5-21
Odesílání na různé typy cílů (Odeslat na více cílů) .....	5-24
Zrušení odesílání úloh .....	5-25
Volba a potvrzení cíle .....	5-26
Určení cíle .....	5-26
Výběr z adresáře .....	5-26
Volba pomocí tlačítek rychlé volby .....	5-28
Výběr pomocí rychlého vytáčení .....	5-28

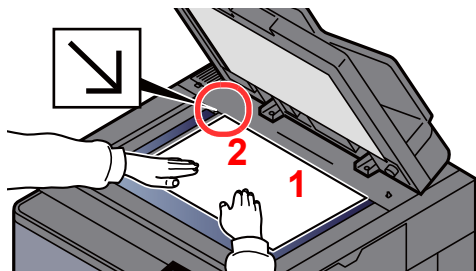
## Vkládání originálů

Vložte originály na kontaktní sklo nebo do podavače originálů. Výběr závisí na formátu, typu, objemu a funkci originálů.

- Kontaktní sklo: Vkládejte listy, knihu, pohlednice a obálky.
- Podavač originálů: Vkládejte větší počet originálů. Můžete vkládat také oboustranné originály.

## Pokládání originálů na kontaktní sklo

Na kontaktní sklo můžete kromě obyčejných originálů ve formě listů papíru pokládat také knihy a časopisy.



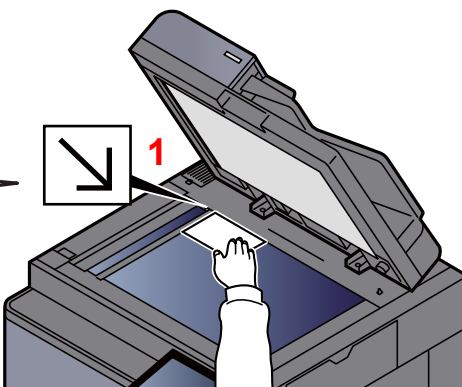
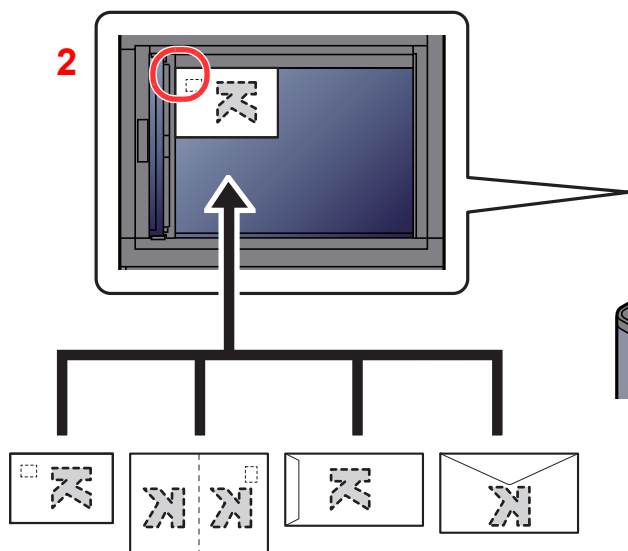
- 1 Vložte originál skenovanou stranou dolů.
- 2 Zarovnejte originál k destičkám označujícím velikost originálu; jako referenční bod použijte levý zadní roh.



### POZNÁMKA

- Formát A5 je detekován jako A4-R. Pomocí funkční klávesy na dotykovém panelu nastavte formát papíru na A5.  
➔ [Originál Velikost \(strana 6-18\)](#)
- Více podrobností k Orientaci originálu naleznete v části:  
➔ [Anglický návod k obsluze](#)

### Umisťování obálek a tvrdého papíru na kontaktní sklo



- 1 Vložte originál skenovanou stranou dolů.
- 2 Zarovnejte originál k destičkám označujícím velikost originálu; jako referenční bod použijte levý zadní roh.



### POZNÁMKA

Pro postup při vkládání obálek a tvrdého papíru viz:

- ➔ [Vkládání obálek nebo tvrdých papírů do univerzálního zásobníku \(strana 5-8\)](#)

## UPOZORNĚNÍ

Podavač originálů nenechávejte otevřený, mohlo by dojít k úrazu.

## DŮLEŽITÉ

- Při zavírání příliš netlačte na podavač originálů. Nadměrný tlak může způsobit prasknutí skla.
- Vkládáte-li do zařízení knihu nebo časopis, provádějte to s podavačem originálů v otevřené poloze.

## Vkládání originálů do podavače originálů

Podavač originálů slouží k automatickému skenování vícestránkových originálů po jednotlivých stránkách. Umožňuje skenovat obě strany oboustranných originálů.

Podavač originálů podporuje následující typy originálů.

Podrobnosti	Podavač originálů
<b>Hmotnost</b>	35 až 220 g/m <sup>2</sup> (oboustranný tisk: 50 až 220 g/m <sup>2</sup> ) Formáty menší než B6-R mají 50 až 105 g/m <sup>2</sup> (jednostranný/oboustranný tisk)
<b>Formáty</b>	Maximálně A3/Ledger (11,69" × 17"/ 297 × 432 mm) (dlouhé dokumenty 11,69" × 86,62"/ 297 × 2200 mm) až minimálně A6-R/Statement-R (4,13" × 5,82"/105 × 148 mm)
<b>Počet listů</b>	Běžný papír (80 g/m <sup>2</sup> ), Recyklovaný papír, Pauzák: 270 listů (Originály různých velikostí: 30 listů) Silný papír (120 g/m <sup>2</sup> ): 180 listů Umělecký papír: 1 list

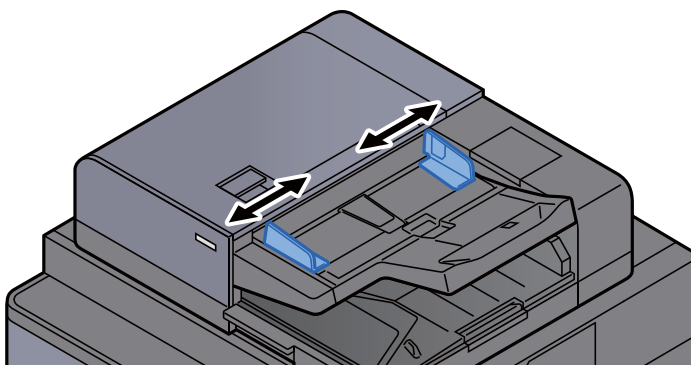
V podavači originálů nepoužívejte následující typy originálů. V opačném případě může dojít k uvíznutí originálů nebo znečištění podavače originálů.

- Originály spojené sponkami či sešité (před vložením odstraňte sponky či svorky a vyrovnejte zvlnění, zmačkání a ohyby, jinak může dojít ke vzpříčení originálů).
- Originály s lepicí páskou nebo lepidlem
- Originály s vystříženými částmi
- Pokrčený originál
- Originály s ohyby (před vložením všechny ohyby vyrovnejte, jinak může dojít ke vzpříčení originálů).
- Uhlový papír
- Zmačkaný papír

### ✓ DŮLEŽITÉ

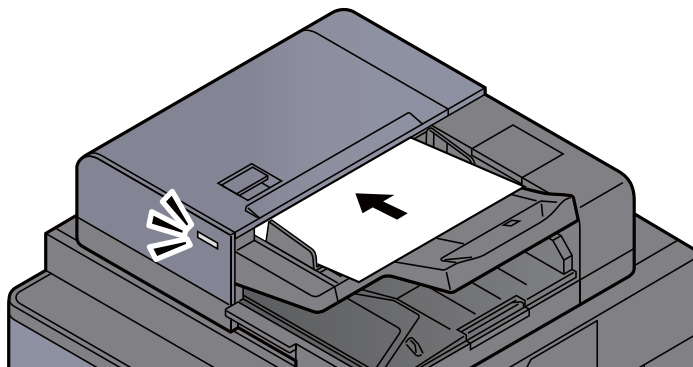
- Před vložením originálů ověřte, že na stolku pro výstup originálů nezůstaly žádné dokumenty. Originály ponechané na stolku pro výstup originálů mohou způsobit vzpříčení nových originálů.
- Nezasahujte do horního krytu podavače originálů, například neprovádějte zarovnávání originálů na horním krytu. Můžete tak způsobit chybu při zpracování dokumentu.

## 1 Upravte vodítka šířky originálu.



## 2 Vložte originály.

- 1 Umístěte skenovanou stranu (nebo přední stranu u oboustranných originálů) lícem nahoru. Zasuňte přední hranu do podavače originálu tak daleko, jak to bude možné. Pokud je originál vložen správně, rozsvítí se kontrolka „originál vložen“.



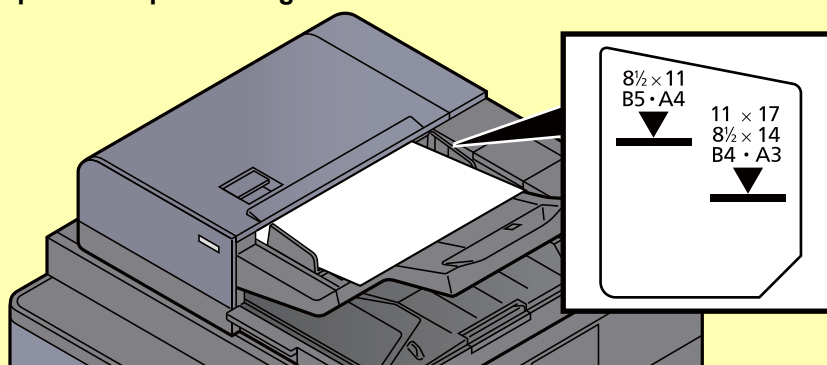
### POZNÁMKA

Více podrobností k Orientaci originálu naleznete v části:

➔ [Anglický návod k obsluze](#)

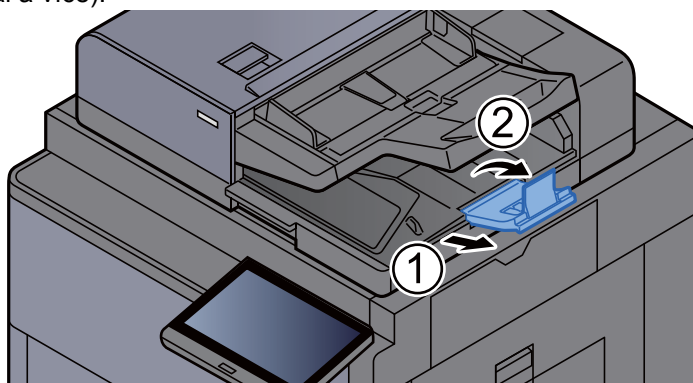
### DŮLEŽITÉ

- Ověřte, zda jsou vodítka šířky originálu přesně nastavena podle dokumentu. Je-li mezi papírem a vodítky mezera, nastavte vodítka šířky originálu znovu. Mezera může způsobit vzpříčení originálu.



- Ujistěte se, že vložené originály nepřesahují uvedenou maximální úroveň. Při překročení maximální úrovně může dojít ke vzpříčení originálů.
- Originály s děrováním nebo perforovanými linkami by měly být umístěny tak, aby byly dírky či perforace skenovány jako poslední (nikoli jako první).

- 2 Otevřete zarážku originálů, aby odpovídala velikosti používaných originálů (Formát originálu: B4/Legal a více).



# Vkládání papíru do univerzálního zásobníku

Podrobné informace o podporovaných velikostech papíru:

➔ *Anglický návod k obsluze*

Informace o nastavení typu papíru:

➔ *Anglický návod k obsluze*

Pro tisk na jakýkoli speciální papír vždy použijte univerzální zásobník.

## ✓ DŮLEŽITÉ

- **Používáte-li papír o gramáži 106 g/m<sup>2</sup> a více, nastavte typ média na Silný a nastavte váhu papíru, který používáte.**

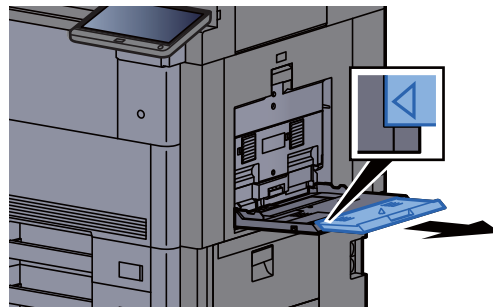
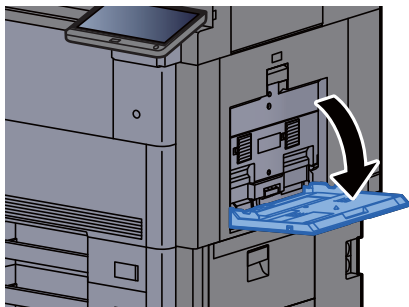
Kapacita univerzálního zásobníku je následující:

- Běžný papír A4 nebo menší (80 g/m<sup>2</sup>), recyklovaný nebo barevný papír: 150 listů
- Běžný papír B4 nebo větší (80 g/m<sup>2</sup>), recyklovaný nebo barevný papír: 50 listů
- Silný papír (200 - 300 g/m<sup>2</sup>): 10 listů
- Silný papír (120 - 163 g/m<sup>2</sup>): 50 listů
- Hagaki (Tvrdý papír): 30 listů
- Obálka DL, Obálka C5, Obálka #10, Obálka #9, Obálka #6 3/4, Obálka Monarch, Kakugata 2, Youkei 4, Youkei 2, Younaga 3, Nagagata 3: 10 listů
- Folie pro zpětný projektor: 10 listů
- Křídový papír: 10 listů
- Bannerový papír: 488,1 mm do max. 1220,0 mm: 1 list (ruční podávání), 10 listů (pokud je připojen volitelný zásobník na bannerový papír)
- Rozlišovače: 15 listů

## 💡 POZNÁMKA

- Vkládáte-li vlastní formát papíru, zadejte formát papíru podle návodu v části:  
*Anglický návod k obsluze*
- Chcete-li použít zvláštní papír, jako je silný papír nebo fólie, vyberte typ média podle návodu v části:  
*Anglický návod k obsluze*
- Formát papíru lze rozpoznat a vybrat automaticky. Bližší informace naleznete v části:  
➔ [Výběr papíru \(strana 6-19\)](#)  
➔ *Anglický návod k obsluze*

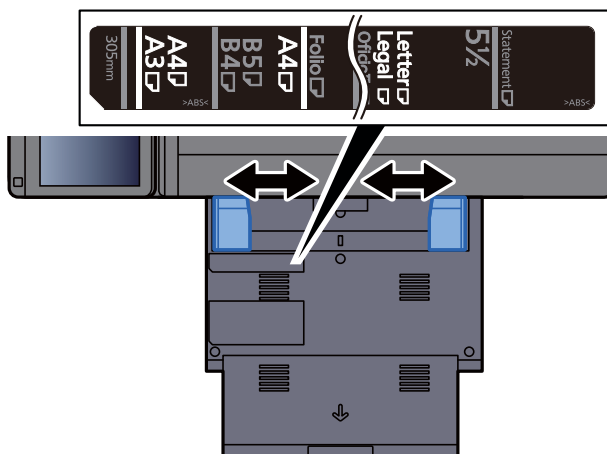
## 1 Otevřete univerzální zásobník.



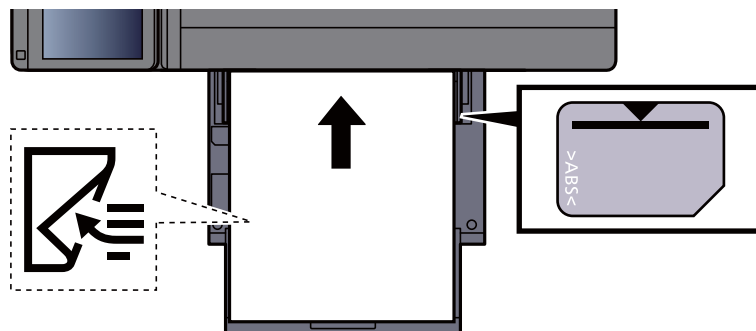


## 2 Nastavte velikost univerzálního zásobníku.

Na univerzálním zásobníku jsou vyznačeny formáty papíru.



## 3 Vložte papír.



Vložte papír do zásobníku podle vodítek šířky papíru až k zarážce.

Nový balík papíru po vyjmutí z obalu nejprve prolustujte a teprve pak jej vložte do univerzálního zásobníku.

➔ [Opatrnost při vkládání papíru \(strana 3-2\)](#)

### ✓ DŮLEŽITÉ

- Papír vkládejte tak, aby tisková strana byla vždy dole.
- Zvlněný papír je třeba před vložením narovnat.
- Před vložením papíru do univerzálního zásobníku zkontrolujte, že v zásobníku nezbývá žádný papír z předchozího tisku. Zbývá-li v univerzálním zásobníku málo papíru a chcete přidat další, vyjměte nejprve zbývající papíry ze zásobníku, přidejte nový papír a potom teprve vložte papír zpět do zásobníku.
- Je-li mezi papírem a vodítky šířky papíru mezera, upravte vodítka podle rozměru papíru; zabráníte tak podávání papíru našikmo a vzpříčení papíru.
- Ujistěte se, že vložený papír nepřesahuje rysku maximální zátěže.

## 4 Pomocí ovládacího panelu zadejte formát papíru vloženého do univerzálního zásobníku.

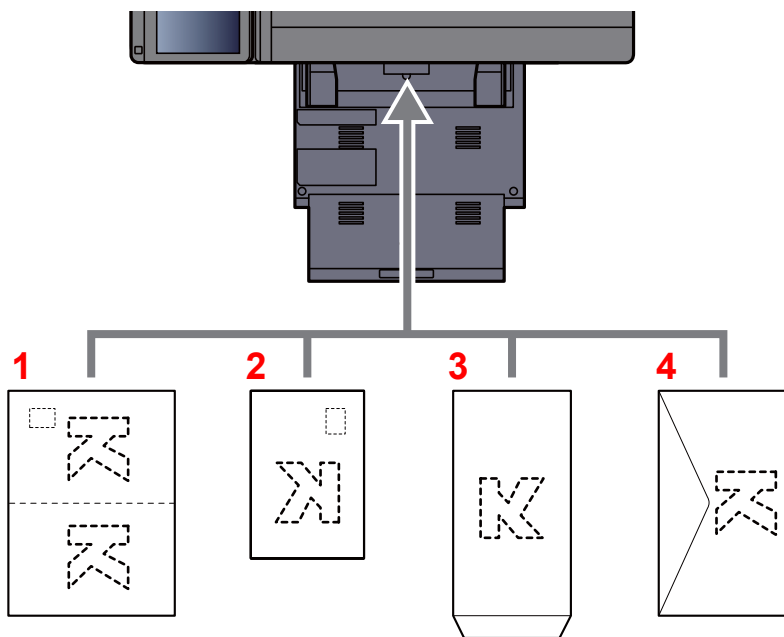
➔ Viz *Anglický návod k obsluze*.

## Vkládání obálek nebo tvrdých papírů do univerzálního zásobníku

Papír vložte tiskovou stranou dolů. Pro postup při tisku viz:

➔ **Printing System Driver User Guide**

Příklad: Tisknete-li adresu.



- 1 Oufuku hagaki (Zpáteční pohlednice)
- 2 Hagaki (Tvrký papír)
- 3 Obálky na výšku (otevřete klopu)
- 4 Obálky na šířku (zavřete klopu)

### ✓ DŮLEŽITÉ

- Použijte nepřeložený papír Oufuku hagaki (Zpáteční pohlednice).
- Vkládání obálek (orientace a poloha) se bude lišit podle typu obálky. Dávejte pozor, abyste ji vložili správně, jinak může tisk probíhat ve špatném směru nebo na špatnou stranu.

### 💡 POZNÁMKA

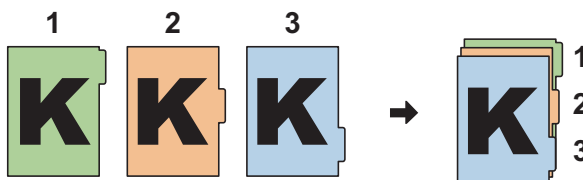
Vkládáte-li obálku do univerzálního zásobníku, vyberte typ obálky podle návodu v části:

➔ *Anglický návod k obsluze*

## Vkládání papíru s rozlišovači do univerzálního zásobníku

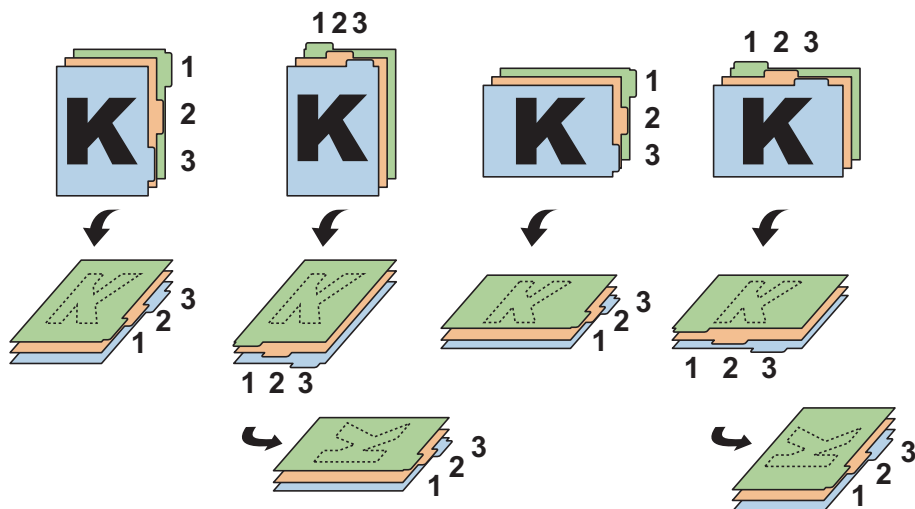
### 1 Připravte papír.

Seřadte stránky tak, aby první strana byla vzadu.



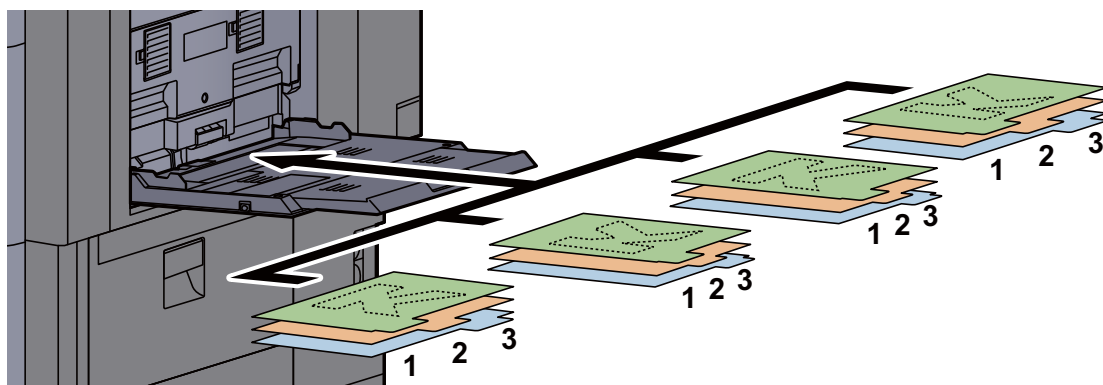
## 2 Orientujte papíry ve stejném směru.

Při vkládání umístěte papír stranou, na kterou chcete tisknout, dolů. Musí být orientovaný tak, že štítky jsou na straně vzdálenější od zařízení.



## 3 Vložte papír.

Vložte papír do zásobníku.



Pro postup při tisku viz:

► [Printing System Driver User Guide](#)

Papír s rozlišovači musí splňovat následující podmínky.

Položka	Popis
Formát papíru	A4/Letter
Gramáž papíru:	136 až 256 g/m <sup>2</sup>
Počet štítků	1 až 15
Délka štítků	30 mm nebo méně

## Program

Zaregistrujete-li posloupnost často používaných funkcí jako jednoduchý program, můžete tyto funkce jednoduše vyvolat stisknutím čísla programu. Programy také můžete pojmenovat, abyste je při vyvolávání lépe rozpoznali.

Níže uvedené programy jsou v zařízení přednastaveny. Registrované programy lze přeregistrovat pro snadnější používání ve vašem prostředí.

Název programu	Popis	Výchozí registrace
ID Card Copy (Kopie dokladu)	Použijte, pokud chcete kopírovat řidičský průkaz nebo kartičku zdravotní pojišťovny. Pokud naskenujete přední i zadní stranu karty, budou obě strany spojeny a okopírovány na jednu stranu.	Kopírovací funkce Barva: Černobílá Průběžné skenování: <b>[Zapnuto]</b> Formát originálu: A5/Statement Výběr papíru: Zásobník 1 Lupa: 100% Vymazat šedé oblasti <b>[Zapnuto]</b> Výmaz okraje: [Okraj:1 mm / 0,04"]
Eco Copy	Použijte, pokud chcete při tisku šetřit toner. Barva tisku se změní na černobílou s menší ostroty, aby došlo ke zmenšení spotřeby toneru.	Funkce kopírování Barva: Černobílá EcoPrint: <b>[Zapnuto]</b> (Úroveň <b>[5]</b> )
Newspaper Copy	Použijte, pokud chcete okopírovat novinový článek nebo jiný typ originálu na novinovém papíře. Přizpůsobí kvalitu obrazu tak, aby barva novinového papíru ani text z druhé strany nebyly vidět na kopii.	Kopírovací funkce Barva: Černobílá Zabránit prosvítání: <b>[Zapnuto]</b> Upravit sytost pozadí: <b>[Auto]</b>
Technical Drawing Copy	Použijte, pokud chcete okopírovat nákres, který obsahuje tvary nakreslené pomocí linek, nebo obrázky. Použijte také, pokud chcete okopírovat barevné linky černobíle.	Kopírovací funkce Barva: Černobílá Původní obraz: <b>[Text]</b> Ostrost (Vše): <b>[+3]</b> Upravit sytost pozadí: <b>[Auto]</b>
Confidential Stamp	Použijte, pokud chcete, aby se uprostřed dokumentu zobrazil průhledný nápis "Důvěrné".	Kopírovací funkce Barva: Černobílá Zabránit prosvítání: <b>[Zapnuto]</b> Razítko: Důvěrné Velikost písma: střední Barva písma: <b>[Černé]</b> Pozice razítka: <b>[Střed]</b> Vzor zobrazení: <b>[Průhledné]</b>
Highlighter Copy	Použijte, pokud chcete jasně vytisknout barvu textu a linek napsaných/zvýrazněných zvýrazňovačem, které se jinak těžko kopírují.	Kopírovací funkce Barva: Plnobarevné Původní obraz: Text a foto <b>[Kniha/Časopis]</b> Zvýrazňovač: Zapnuto
Vivid Copy	Použijte, pokud chcete kopírovat v živějších barvách.	Kopírovací funkce Barva: Plnobarevné Původní obraz: Text a foto <b>[Kniha/Časopis]</b> Rychlý obraz: <b>[Živý]</b>

### POZNÁMKA


V programu lze zaregistrovat až 50 funkcí kombinujících kopírování a odesílání.

Je-li povolena správa přihlašovacích uživatelských jmen, můžete funkce registrovat pouze tehdy, přihlásíte-li se s oprávněním správce.

## Registrace programů

Následující postup je příkladem registrace funkce kopírování.

### 1 Zobrazte obrazovku.

- 1 Tlačítko [Domů] () > [Kopírovat]
- 2 V režimu kopírování zvolte kartu [Program].

### 2 Zaregistrujte program.

- 1 [Přidat ] > Zvolte číslo programu (01 až 50) > [Další]

#### POZNÁMKA

Zvolíte-li číslo programu, které je již registrováno, můžete aktuálně registrované funkce nahradit novou posloupností funkcí.

- 2 Zadejte název nového programu > [Uložit]  
Tím program zaregistrujete.  
Pokud chcete zaregistrovaný program zobrazit na domovské obrazovce, stiskněte na potvrzovací obrazovce, která se objeví, tlačítko [Ano] a pokračujte ke kroku 2-3.
- 3 Určete místo, kde se má zobrazit ikona registrovaného programu.
- 4 Zvolte [Uložit].

## Vyvolávání programů

### 1 Vyvolejte program.

- 1 Na domovské obrazovce stiskněte [Program] nebo přímo tlačítko registrovaného programu.  
Stisknutím tlačítka registrovaného programu program vyvoláte. Pokud jste zvolili [Program], pokračujte krokem 1-2.
- 2 Stiskněte tlačítko označující program, který chcete vyvolat.  
Stiskněte tlačítko [Č.] nebo tlačítko Tlačítko rychlé volby a zadejte přímo číslo programu (01 až 50), který chcete vyvolat.

#### POZNÁMKA

Nelze-li program vyvolat, je možné, že schránka dokumentů nebo doplněk pro podtisk zadaný v programu byly odstraněny. Zkontrolujte schránku dokumentů.

## 2 Spust'íte program.

Umístěte originály > tlačítko [Spustit]



### POZNÁMKA

Stisknutí tlačítka [Program] v určité funkci vyvolá program zaregistrovaný pro danou funkci.

## Úprava programů

Můžete změnit číslo nebo název programu.

### 1 Zobrazte obrazovku.

1 Tlačítko [Domů] (🏠) > [Program]

2 Zvolte [Upravit].

### 2 Upravte program.

1 Stisknutím příslušného tlačítka (příslušných tlačítek) zadejte číslo programu (01 až 50), který chcete upravit.

2 Stiskněte [Upravit], a poté změňte číslo a název programu.

➔ [Registrace programů \(strana 5-11\)](#)

3 [Uložit] > [Ano]

## Odstraňování programů

### 1 Zobrazte obrazovku.

1 Tlačítko [Domů] (🏠) > [Program]

2 Zvolte [Upravit].

### 2 Odstraňte program.

1 Stisknutím příslušného tlačítka (příslušných tlačítek) zadejte číslo programu (01 až 50), který chcete odstranit.

2 [Odstranit] > [Ano]

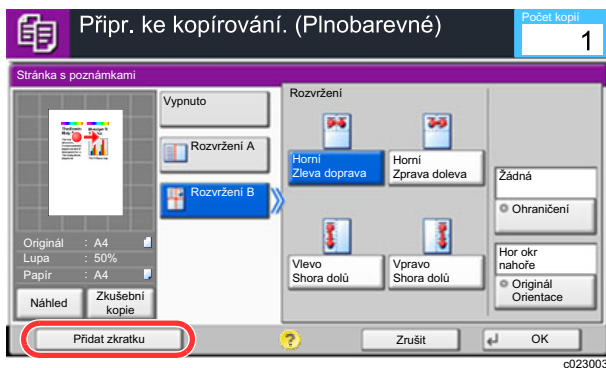
# Registrace zkratk (Nastavení kopírování, odesílání a schránky dokumentů)

Po zaregistrování zkratk na obrazovku Rychlé nastavení budete moci jednoduše vyvolávat často používané funkce. Lze zaregistrovat také nastavení pro vybranou funkci. Název funkce propojený s registrovanou zkratkou lze podle potřeby změnit.

## Přidání zkratky

Registrace zkratk se provádí na obrazovce nastavení každé funkce. Zkratky lze registrovat pro všechny funkce, na jejichž obrazovce se zobrazuje tlačítko [Přidat zkratku].

- 1 Pro každou funkci zobrazte obrazovku nastavení, kterou chcete zaregistrovat.**
- 2 Zaregistrujte zkratky.**
  - 1 Vyberte nastavení, které chcete přidat.
  - 2 Zvolte [Přidat zkratku].



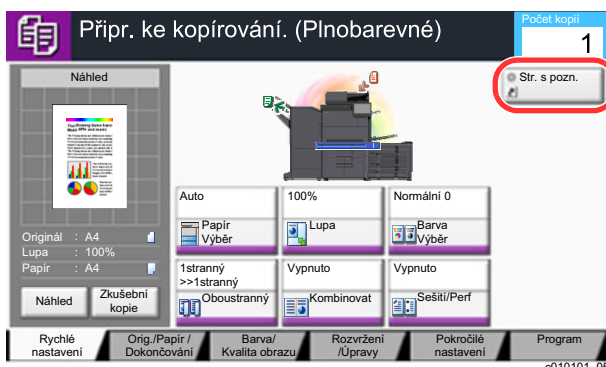
- 3 Zkratku zaregistrujete stisknutím tlačítek odpovídajících číslu zkratky (01 až 06).**



### POZNÁMKA

Zvolíte-li číslo zkratky, které je již zaregistrováno, můžete aktuálně registrovanou zkratku nahradit novou zkratkou.

- 4 Zadejte název zkratky > [Uložit].**



Tím zkratku zaregistrujete.

## Úpravy zkratk

- 1 Na obrazovce nastavení funkce stiskněte v dolní části obrazovky tlačítko [Přidat zkratku].**
- 2 Upravte zkratku**
  - 1 Zvolte [Upravit].
  - 2 Stiskněte tlačítko zkratky, kterou chcete upravit.
  - 3 Zvolte "Zkratka č." [Změnit] nebo "Název zkratky" [Změnit] > Změňte nastavení > [OK].
  - 4 [Uložit] > [Ano]

## Odstraňování zkratk

- 1 Na obrazovce nastavení funkce stiskněte v dolní části obrazovky tlačítko [Přidat zkratku].**
- 2 Odstraňte zkratku**
  - 1 Zvolte [Upravit].
  - 2 Stiskněte tlačítko zkratky, kterou chcete odstranit > [Odstranit zkratku] > [Ano]



# Kopírování

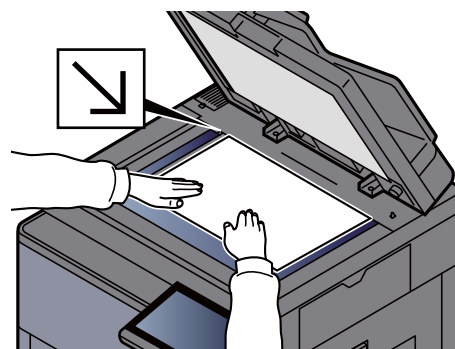
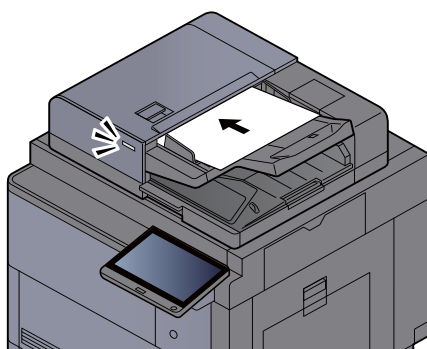
Zde uvedené postupy popisují základní funkci kopírování, a jak zrušit kopírování.

## Základní obsluha

### 1 Tlačítko [Domů] (🏠) > [Kopírovat]

### 2 Vložte originály.

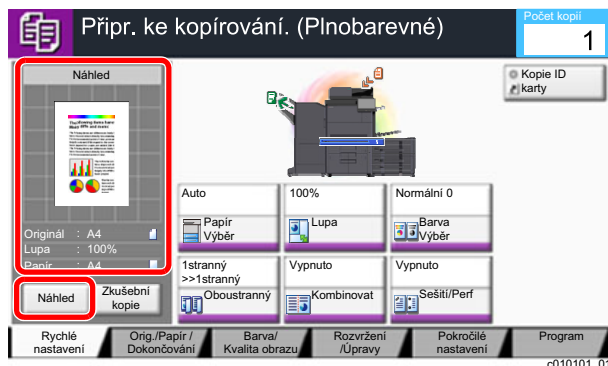
1 Vložte originály.



➔ [Vkládání originálů \(strana 5-2\)](#)

### 2 Zkontrolujte obrázek náhledu.

Zkontrolujte nastavení originálu, lupy a papíru.



### POZNÁMKA

Pro zobrazení obrázku náhledu stiskněte [Náhled]

➔ [Náhled originálu \(strana 2-23\)](#)

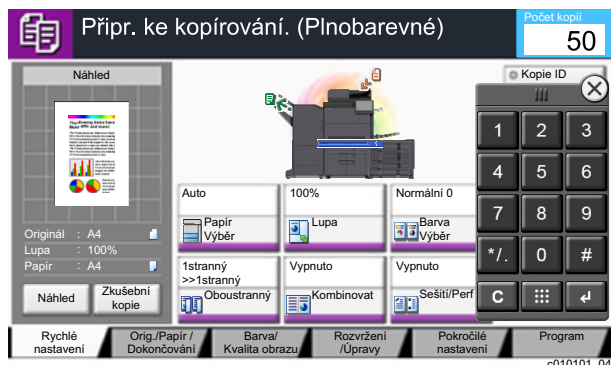
### 3 Vyberte funkce.

Pokud chcete provést nastavení funkcí, stiskněte tlačítko funkce.

➔ [Dostupné funkce zařízení \(strana 6-2\)](#)

## 4 K zadání počtu kopií použijte číselná tlačítka.

Stiskněte tlačítko [Numerická klávesnice] nebo zvolte oblast pro zadávání počtu listů a zobrazte numerickou klávesnici. Zadejte požadovaný počet až do 9999.



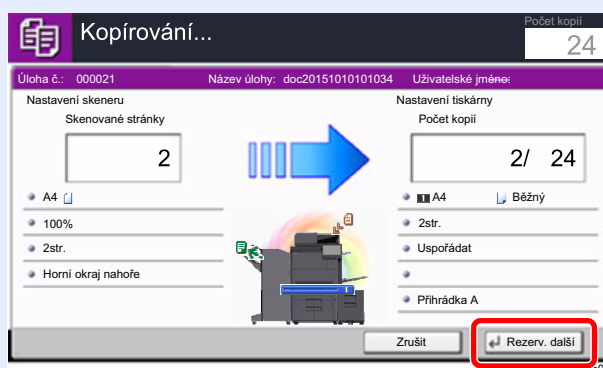
## 5 Stiskněte tlačítko [Spustit].

Zahájí se kopírování.

### POZNÁMKA

Tato funkce vám umožní vyhradit si během tisku další úlohu. Při použití této funkce bude originál naskenován, zatímco zařízení bude tisknout. Po ukončení tisku je vytištěna rezervovaná kopie. Je-li u funkce "Reserve Next Priority" nastaveno [Vypnuto], zobrazí se tlačítko [Rezerv. další]. Stiskněte tlačítko [Rezerv. další] a proveďte konfiguraci nastavení potřebného pro kopírovací úlohu.

► Viz *Anglický návod k obsluze*.



## Kopírování s přerušením

Tato funkce vám umožňuje pozastavit běžící úlohy, potřebujete-li ihned kopírovat.

Po ukončení kopírování zařízení pokračuje v pozastavených tiskových úlohách.



### POZNÁMKA

- Pokud je zařízení ponecháno po dobu 60 vteřin v režimu kopírování s přerušením, je kopírování automaticky zrušeno a obnoví se tisk.  
Dobu, po které je kopírování s přerušením zrušeno, můžete změnit. Změňte dobu podle potřeby.  
➔ Viz *Anglický návod k obsluze*
- Funkce přerušení kopírování může být nedostupná kvůli stavu používání dokončovací jednotky. V takovém případě se pokuste změnit prioritu.  
➔ Viz *Anglický návod k obsluze*

### 1 Proved'te konfiguraci nastavení.

- 1 Stiskněte tlačítko **[Přerušit]**.  
Aktuální tisková úloha je dočasně přerušena.
- 2 Umístěte do zařízení originály pro kopírování s přerušením a nakonfigurujte nastavení kopírování.

### 2 Stiskněte tlačítko **[Spustit]**.

Zahájí se přerušování kopírování.

### 3 Po dokončení kopírování s přerušením stiskněte tlačítko **[Přerušit]**.

Zařízení obnoví přerušené tiskové úlohy.

## Zrušení úloh

### 1 Stiskněte tlačítko **[Zastavit]** při zobrazení obrazovce pro kopírování.

### 2 Zrušte úlohu.

#### Probíhá-li úloha skenování

Kopírování se zruší.

#### Probíhá-li tisková úloha nebo je-li tisková úloha v pohotovostním režimu

Zobrazí se obrazovka Zrušení úlohy. Aktuální tisková úloha je dočasně přerušena.

Vyberte úlohu, kterou chcete zrušit > **[Zrušit]** > **[Ano]**



### POZNÁMKA

Pokud je volba "Reserve Next Priority" nastavena na **[Vypnuto]**, zobrazí se na dotykovém panelu obrazovka Kopírování. V takovém případě stisknutím tlačítka **[Zastavit]** nebo **[Zrušit]** zrušíte právě probíhající tiskovou úlohu.

➔ Viz *Anglický návod k obsluze*.

## Často používaná metoda odesílání

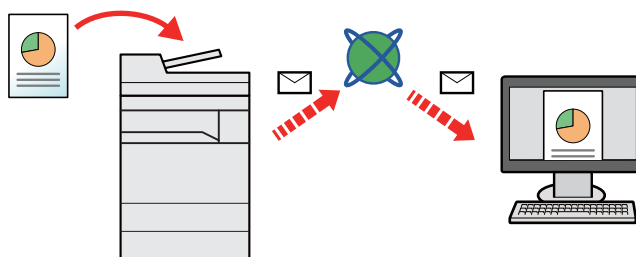
Zařízení může odeslat naskenovaný obrázek jako přílohu e-mailu nebo na počítač, který je připojený k síti. K tomu je nezbytně nutné zaregistrovat v síti adresu odesílatele a cíle (příjemce).

Musí také existovat síťové prostředí, které umožní, aby se zařízení mohlo připojit k poštovnímu serveru a odeslat e-mail. Doporučuje se použít síť LAN, která je vhodná z důvodu bezpečnosti a rychlosti.

Základní postupy odesílání viz níže uvedené pokyny. K dispozici jsou následující čtyři možnosti.

- Odeslat jako e-mail (zadání e-mailové adresy): Odešle naskenovaný obraz originálu jako přílohu e-mailu.

➔ [Odeslání dokumentu přes e-mail \(strana 5-19\)](#)

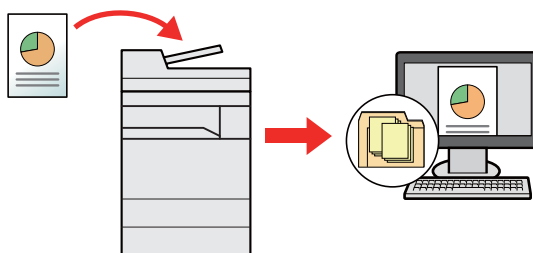


- Odeslat do složky (SMB): Uloží naskenovaný obraz originálu do sdílené složky jakéhokoli počítače.

➔ [Odeslání dokumentu do zvolené sdílené složky v PC \(Skenování do počítače\) \(strana 5-21\)](#)

- Odeslat do složky (FTP): Uloží naskenovaný obraz originálu do složky na serveru FTP.

➔ Viz *Anglický návod k obsluze*.



- Skenování obrazových dat pomocí rozhraní TWAIN / WIA: Skenování dokumentu pomocí kompatibilní aplikace TWAIN nebo WIA.

➔ Viz *Anglický návod k obsluze*.

### POZNÁMKA

- Možnosti odesílání mohou být kombinovány.

➔ [Odesílání na různé typy cílů \(Odeslat na více cílů\) \(strana 5-24\)](#)

- Funkci fax lze používat u produktů s faxovými možnostmi.

➔ **FAX Operation Guide**

## Odeslání dokumentu přes e-mail

Při přenosu pomocí bezdrátové sítě LAN vyberte předem rozhraní vyhrazené pro funkci odesílání.

➔ Viz *Anglický návod k obsluze*.

### Konfigurace nastavení před odesláním

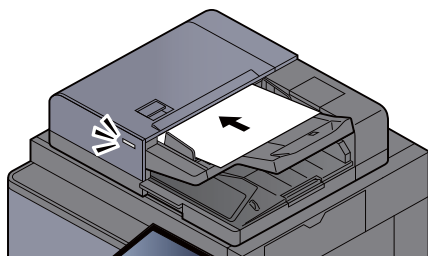
Před odesláním E-mailu proveďte konfiguraci SMTP a E-mailu pomocí Embedded Web Server RX.

➔ [Nastavení e-mailu \(strana 2-47\)](#)

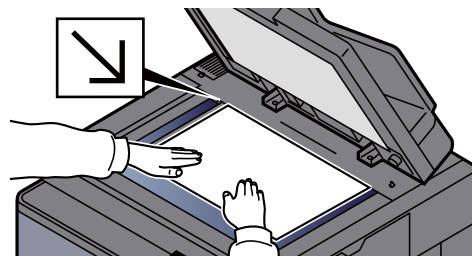
## Odeslání naskenovaného dokumentu přes e-mail

**1 Tlačítko [Domů] (🏠) > [Odeslat]**

**2 Vložte originály.**



➔ [Vkládání originálů \(strana 5-2\)](#)



**3 V základní obrazovce odesílání stiskněte tlačítko [Zadání e-mailové adresy].**

**4 Zadejte cílovou e-mailovou adresu > [OK]**

Lze zadat až 256 znaků.

➔ Viz *Anglický návod k obsluze*.

Pro zadání více cílů stiskněte tlačítko [Další cíl] a zadejte další cíl. Můžete zadat až 100 e-mailových adres.

Zadanou e-mailovou adresu můžete zaregistrovat do Adresáře stisknutím tlačítka [Přidat do adresáře]. Můžete také změnit informace již zaregistrovaného cíle.

Cíle lze později zrušit.

➔ Viz *Anglický návod k obsluze*.



#### POZNÁMKA

Pokud je možnost [Zakázat] nastavena na „Vysílání“, nebude možné zadat několik cílů.

➔ Viz *Anglický návod k obsluze*.

## **5 Vyberte funkce.**

Stisknutím záložek zobrazíte další funkce.

➔ [Odeslat \(strana 6-5\)](#)

## **6 Stiskněte tlačítko [Spustit].**

Odesílání se zahájí.

# Odeslání dokumentu do zvolené sdílené složky v PC (Skenování do počítače)

Naskenovaný dokument můžete uložit do zvolené sdílené složky v počítači.

## Konfigurace nastavení před odesláním

Před odesláním dokumentu proveďte následující konfiguraci nastavení.

- Zjistěte název počítače a úplný název počítače  
➔ Viz *Anglický návod k obsluze*.
- Zjistěte uživatelské jméno a název domény  
➔ Viz *Anglický návod k obsluze*.
- Vytvořte sdílenou složku a poznamenejte si její umístění  
➔ Viz *Anglický návod k obsluze*.
- Proveďte konfiguraci Windows Firewall  
➔ Viz *Anglický návod k obsluze*.

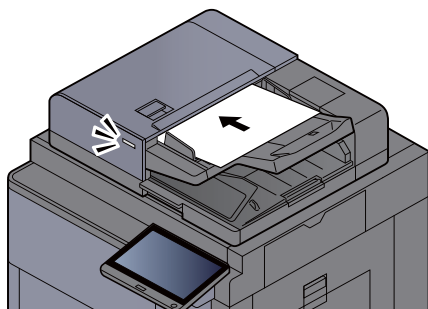
## Odeslání dokumentu do zvolené sdílené složky v PC

Při přenosu pomocí bezdrátové sítě LAN vyberte předem rozhraní vyhrazené pro funkci odesílání.

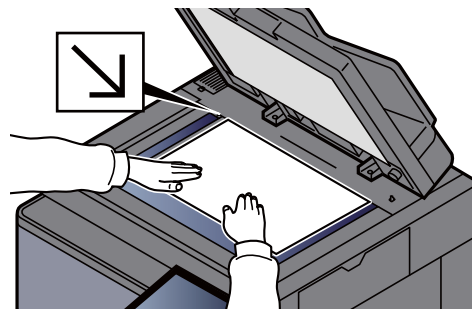
➔ Viz *Anglický návod k obsluze*.

**1 Tlačítko [Domů] (🏠) > [Odeslat]**

**2 Vložte originály.**



➔ [Vkládání originálů \(strana 5-2\)](#)



**3 V základní obrazovce odesílání stiskněte tlačítko [Zadání cesty složky].**

**4 Zadejte informace o cíli.**

**1** Zvolte [SMB].

**2** Stiskněte tlačítko každé položky > zadejte cíl > **[OK]**.

➔ Viz *Anglický návod k obsluze*.

Následující tabulka uvádí položky pro nastavení.

Položka	Podrobnosti	Max. počet znaků
<b>Název hostitele</b> *1	Název počítače	Až 262 znaků
<b>Cesta</b>	Název sdílení Například: scannerdata Pokud ukládáte do složky ve sdílené složce: sdílené jméno\jméno složky ve sdílené složce	Až 260 znaků
<b>Přihlášení uživ. jméno</b> *2	Pokud jsou názvy počítače i domény stejné: Uživatelské jméno Například: james.smith Pokud jsou názvy počítače a domény odlišné: Název domény/Uživatelské jméno Např. abcdnet\james.smith	Až 64 znaků
<b>Přihlášení heslo</b>	Přihlašovací heslo <b>(Rozlišování malých a velkých písmen.)</b>	Až 128 znaků

\*1 Můžete také uvést číslo portu. Zadání provedte v následujícím formátu, k oddělení použijte dvojtečku.

"Název hostitele: číslo portu" nebo "Adresa IP: číslo portu"

Při zadávání adresy IPv6 uzavřete adresu do závorek [ ].

(Příklad: [2001:db8:a0b:12f0::10]:445)

Jestliže u [Názvu hostitele] není specifikováno číslo portu, je výchozí číslo portu 445.

\*2 Při odesílání dokumentu přes volitelné síťové rozhraní (IB-50 nebo IB-51) nelze použít "\". Pokud se název počítače liší od názvu domény, přihlašovací uživatelské jméno musí být zadáno pomocí "@".

(Příklad: james.smith@abcdnet)

Pokud chcete hledat složku v počítači v síti, stiskněte u nabídky "Vyhledat složku ze sítě" nebo "Vyhledat složku přes hostitelské jméno" tlačítko **[Další]**.

Jestliže jste u položky „Vyhledat složku ze sítě“ zvolili tlačítko **[Další]**, můžete hledat cíl ve všech počítačích v síti.

Jestliže jste u položky „Vyhledat složku podle názvu hostitele“ stiskli tlačítko **[Další]**, můžete zadat „Doménu / Pracovní skupinu“ a „Název hostitele“ a v počítačích v síti hledat cíl.

Zobrazit lze až 500 adres. V okně, které se otevře, vyberte název hostitele (název počítače), který chcete zadat, a stiskněte tlačítko **[Další]**. Otevře se obrazovka pro zadání přihlašovacího uživatelského jména a hesla.

Poté, co zadáte přihlašovací uživatelské jméno a heslo cílového počítače, otevřou se sdílené složky. Vyberte složku, kterou chcete zadat, a stiskněte tlačítko **[Další]**. Nastaví se adresa vybrané sdílené složky.

Vyberte tuto složku ze seznamu výsledků hledání.



## 5 Zkontrolujte stav.

### 1 Zkontrolujte informace.

Změňte dobu podle potřeby.

### 2 Pro kontrolu připojení stiskněte [Test připojení].

Pokud je spojení správně navázáno, objeví se hlášení "Připojeno". Pokud se objeví hlášení "Nelze připojit", zkontrolujte zadané údaje.

Pro zadání více cílů stiskněte tlačítko [Další cíl] a zadejte další cíl. Celkem lze zadat maximálně 10 cílových složek FTP nebo SMB.

Zadanou e-mailovou adresu můžete zaregistrovat v Adresáři stisknutím tlačítka [Přidat do adresáře].



#### POZNÁMKA

Pokud je možnost [Zakázat] nastavena na „Vysílání“, nebude možné zadat několik cílů.

➔ Viz *Anglický návod k obsluze*.

## 6 Zvolte [OK].

Cíle lze později zrušit.

➔ Viz *Anglický návod k obsluze*.

## 7 Vyberte funkce.

Zvolením karet zobrazíte další funkce.

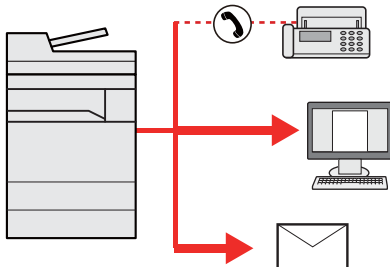
➔ [Odeslat \(strana 6-5\)](#)

## 8 Stiskněte tlačítko [Spustit].

Odesílání se zahájí.

## Odesílání na různé typy cílů (Odeslat na více cílů)

Při zadávání cílů můžete kombinovat e-mailové adresy, složky (SMB nebo FTP), faxová čísla a i-FAX. Tato funkce má název Odeslat na více cílů. Je užitečná pro odeslání dokumentu do cílů různých typů (e-mailové adresy, složky atd.) provedením jediné akce.



Počet položek pro odesílání: Až 500

Počet položek je však omezen pro následující volby odesílání.

- E-mail: Až 100
- Složky (SMB, FTP): Celkem 10 SMB a FTP složek
- i-FAX: Až 100

V závislosti na nastaveních lze také odesílat a tisknout současně.

Postupy jsou stejné jako u příslušných funkcí jednotlivých typů. Pokračujte zadáním e-mailové adresy nebo cesty ke složce tak, aby se zobrazily v seznamu cílů. Stisknutím tlačítka **[Spustit]** zahájíte přenos na všechny cíle současně.



### POZNÁMKA

- Jestliže je mezi cíli faxové číslo, budou obrazy odeslány do všech cílů černobíle.
  - Pokud je možnost **[Zakázat]** nastavena na „Vysílání“, nebude možné specifikovat několik cílů.
- ➔ Viz *Anglický návod k obsluze*

## Zrušení odesílání úloh

**1 Stiskněte tlačítko [Zastavit] při zobrazené obrazovce pro odesílání.**

**2 Zrušte úlohu.**

**Probíhá-li úloha skenování**

Zobrazí se okno Zrušit úlohu.

**Pokud se právě odesílá úloha nebo pokud je zařízení v pohotovostním režimu**

Zobrazí se obrazovka Zrušit úlohu.

Vyberte úlohu, kterou chcete zrušit > [Zrušit] > [Ano]



### POZNÁMKA

Při stisknutí tlačítka [Zastavit] se nezastaví úloha, kterou jste již začali odesílat.

# Volba a potvrzení cíle

Tato kapitola vysvětluje, jak zvolit a potvrdit cíl.

## Určení cíle

Vyberte cíl některou z následujících metod kromě přímého zadání e-mailové adresy.

- Výběr z adresáře
  - ➔ [Výběr z adresáře \(strana 5-26\)](#)
- Výběr z externího adresáře  
Podrobnější informace o externím adresáři naleznete v:
  - ➔ **Embedded Web Server RX User Guide**
- Výběr pomocí tlačítek rychlé volby
  - ➔ [Volba pomocí tlačítek rychlé volby \(strana 5-28\)](#)
- Výběr pomocí rychlého vytáčení
  - ➔ [Výběr pomocí rychlého vytáčení \(strana 5-28\)](#)
- Výběr z historie cílů
  - ➔ Viz *Anglický návod k obsluze*.
- Výběr z faxu
  - ➔ **FAX Operation Guide**



### POZNÁMKA

- Zařízení lze nastavit tak, aby se po stisknutí tlačítka **[Odeslat]** otevřela obrazovka adresáře.
  - ➔ Viz *Anglický návod k obsluze*
- Pokud používáte produkty s funkcí faxu, můžete určit cíl faxu. Pomocí numerické klávesnice zadejte číslo druhé strany.

## Výběr z adresáře

Více informací o zadávání cílů do adresáře naleznete v části:

- ➔ *Anglický návod k obsluze*

### 1 V základní obrazovce odesílání stiskněte tlačítko **[Adresář]**.



#### POZNÁMKA

Podrobnější informace o externím adresáři naleznete v:

- ➔ **Embedded Web Server RX User Guide**

### 2 Zvolte cíle.

V seznamu zaškrtněte políčko požadovaného cíle. Vybrané cíle jsou označeny zaškrtnutím v příslušném políčku. Chcete-li použít adresář na serveru LDAP, zvolte "Adresář" **[Externí adresář]**.

Pomocí tlačítka **[Jméno]** nebo **[Č.]** v nabídce "Třídít" můžete změnit pořadí zobrazení cílů.

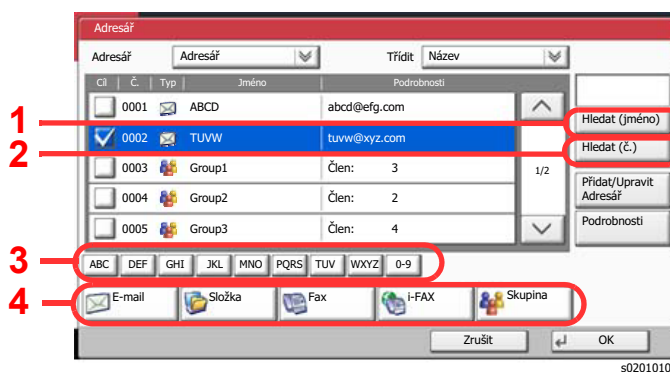


#### POZNÁMKA

- Dokument odznačíte opětovným stiskem zaškrťovacího políčka, kterým se odstraní zatržítka.
  - Pokud je možnost **[Zakázat]** nastavena na „Vysílání“, nebude možné vybrat několik cílů. To také platí u skupiny, ve které je registrováno několik cílů.
- ➔ Viz *Anglický návod k obsluze*

## Vyhledání cíle

Cíle registrované v adresáři lze v adresáři vyhledávat. K dispozici je také rozšířené vyhledávání pomocí typu nebo počátečních písmen.



Použitá tlačítka	Typ vyhledávání	Vyhledávaná položka
1	Vyhledávání podle jména	Vyhledávání podle registrovaného jména
2	Vyhledávání podle čísla	Vyhledávání podle registrovaného čísla adresy
3	Rozšířené vyhledávání pomocí počátečních písmen	Rozšířené vyhledávání pomocí počátečních písmen registrovaného názvu.
4	Rozšířené vyhledávání podle cíle	Rozšířené vyhledávání podle typu registrovaného cíle (E-mail, složka (SMB/FTP), FAX, i-FAX nebo skupina). (FAX: Pouze pokud je nainstalována doplňková sada faxu. i-FAX: Pouze pokud je aktivována doplňková sada internetového faxu.) Tuto funkci můžete nastavit tak, že při zobrazení adresáře budou vybrány cíle podle typu. Pro podrobné informace viz: ➔ <i>Anglický návod k obsluze</i>

## 3 Přijmout cíl > [OK]

Cíle lze později zrušit.

➔ Viz *Anglický návod k obsluze*.



#### POZNÁMKA

- Pro vymazání cíle zvolte cíl, který chcete vymazat, a stiskněte tlačítko **[Vymazat]**.
  - Můžete nastavit výchozí nastavení "Třídění".
- ➔ Viz *Anglický návod k obsluze*

## Volba pomocí tlačítek rychlé volby

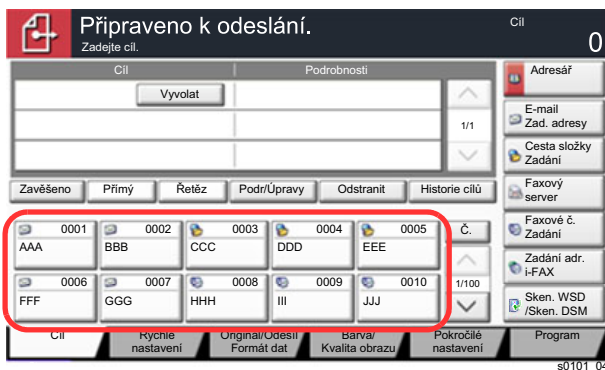
V základní obrazovce odesílání stisknete tlačítko rychlé volby, ke kterému je cíl registrován.

### POZNÁMKA

Je-li tlačítko rychlé volby požadovaného cíle na dotykovém panelu skryto, stisknutím tlačítka [^] nebo [v] posunete zobrazení na další nebo předchozí tlačítka rychlé volby. V následujícím postupu se předpokládá, že tlačítka rychlé volby jsou již registrována.

Podrobnější informace o přidávání tlačítek rychlé volby, naleznete v části:

➔ [Anglický návod k obsluze](#)



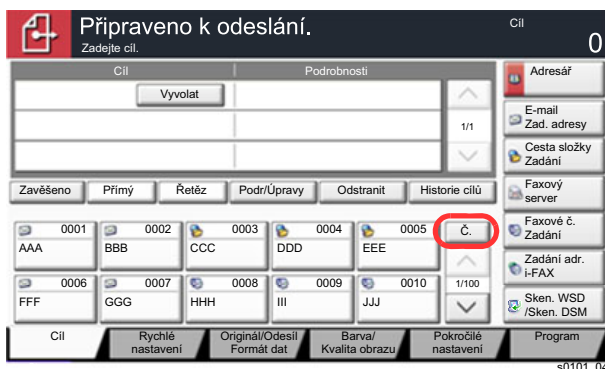
## Výběr pomocí rychlého vytáčení

Cíl lze otevřít zadáním čtyřmístného čísla (0001 až 1000) tlačítka rychlé volby (rychlé vytáčení).

Na základní obrazovce pro zasílání stisknete tlačítko [Č.] nebo Tlačítko rychlé volby na numerické klávesnici a numerickými klávesami zadejte v okně pro zadávání čísel číslo tlačítka rychlé volby.

### POZNÁMKA

Pokud jste zadali číslo rychlé předvolby o 1-3 číslicích, stisknete tlačítko [OK].



# 6 Používání různých funkcí

Tato kapitola vysvětluje následující témata:

Dostupné funkce zařízení .....	6-2
Dostupné funkce zařízení .....	6-2
Kopírování .....	6-2
Odeslat .....	6-5
Vlastní schránka (Uložit soubor, Tisk, Odeslat) .....	6-8
Jednotka USB (Uložit soubor, Tisk dokumentů) .....	6-14
Funkce .....	6-17
Originál Velikost .....	6-18
Výběr papíru .....	6-19
Uspořádat/Odsadit .....	6-21
Sešití/Perforace .....	6-22
Výst. přihr. ....	6-26
Kopie ID karty .....	6-27
Sytost .....	6-27
Původní obraz .....	6-28
EcoPrint .....	6-29
Barva Výběr .....	6-30
Lupa .....	6-31
Oboustranný .....	6-34
Formát souboru .....	6-37
Rozdělení souboru .....	6-38
Rozlišení skenování .....	6-38

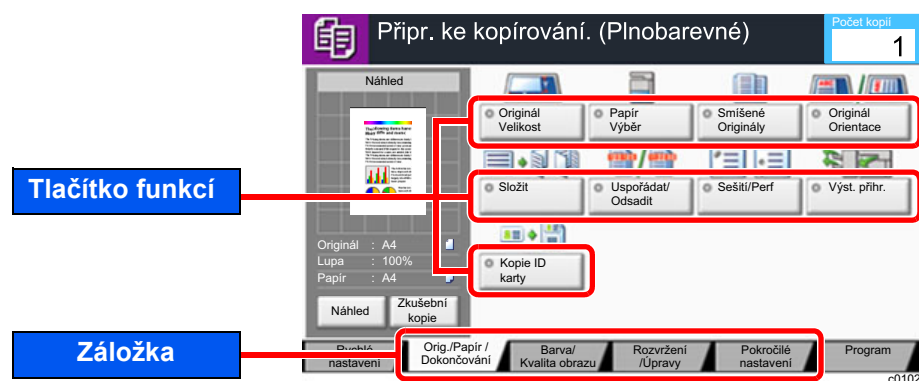
# Dostupné funkce zařízení

## Dostupné funkce zařízení

Toto zařízení nabízí řadu dostupných funkcí.

### Kopírování

Pokud chcete provést nastavení funkcí, vyberte příslušnou záložku a stiskněte tlačítko funkce.



Podrobnosti ke všem funkcím naleznete v tabulce níže.

Záložka	Funkční tlačítko	Popis	Referenční stránka
<div style="border: 1px solid black; padding: 5px; width: fit-content; margin-bottom: 10px;">Orig./Papír / Dokončování</div> Provedte nastavení pro originály, papír a dokončování jako např. uspořádání nebo sešítí.	<b>Originál Velikost</b>	Určete formát skenovaného originálu.	<a href="#">strana 6-18</a>
	<b>Výběr papíru</b>	Vyberte zásobník nebo univerzální zásobník, který obsahuje papír požadovaného formátu.	<a href="#">strana 6-19</a>
	<b>Originály různých velikostí</b>	Naskenujte najednou dokumenty různých velikostí, vložené do podavače originálů.	—
	<b>Orientace originálu</b>	Vyberte orientaci horního okraje originálního dokumentu, abyste skenovali správným směrem.	—
	<b>Složit</b>	Skládání hotových dokumentů.	—
	<b>Uspořádat/Odsadit</b>	Odsadí výstup podle stránek nebo sad.	<a href="#">strana 6-21</a>
	<b>Sešítí/Perforace</b>	Sešije nebo proděruje vytisknuté dokumenty.	<a href="#">strana 6-22</a>
	<b>Výst. příhr.</b>	Vyberte výstupní přihrádku.	<a href="#">strana 6-26</a>
	<b>Kopie ID karty</b>	Použijte, pokud chcete kopírovat řidičský průkaz nebo kartičku zdravotní pojišťovny. Pokud naskenujete přední i zadní stranu karty, budou obě strany spojeny a okopírovány na jednu stranu.	<a href="#">strana 6-27</a>



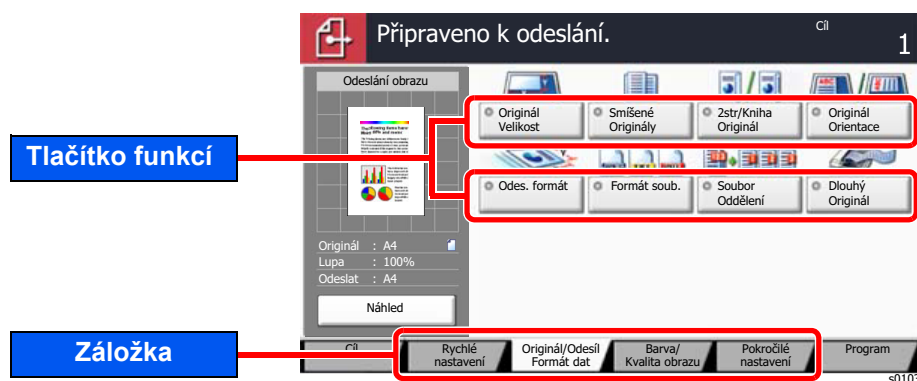
Záložka	Funkční tlačítko	Popis	Referenční stránka
<div style="border: 1px solid black; padding: 5px; width: fit-content; margin-bottom: 10px;">Barva/ Kvalita obrazu</div> Provedte nastavení sytosti, kvality kopií a barevného vyvážení.	<b>Sytost</b>	Upravte sytost.	<a href="#">strana 6-27</a>
	<b>Původní obraz</b>	Výběr typu originálního obrázku pro zajištění nejlepšího výsledku.	<a href="#">strana 6-28</a>
	<b>EcoPrint</b>	EcoPrint šetří toner při tisku. Tuto funkci využijte pro testovací tisk nebo při jakékoli jiné příležitosti, kdy není třeba tisk vysoké kvality.	<a href="#">strana 6-29</a>
	<b>Barva Výběr</b>	Vyberte nastavení barevného režimu.	<a href="#">strana 6-30</a>
	<b>Vyvážení barev</b>	Upravte sílu azurové, purpurové, žluté a černé.	—
	<b>Nastavení odstínu</b>	Upravte barvu (odstín) obrazu.	—
	<b>Rychlý obraz</b>	Upravte obrázky dle svých preferencí, aby byly více <b>[Živé]</b> nebo spíše <b>[Tlumené]</b>	—
	<b>Ostrost</b>	Upravte ostrost vnějších linek obrázku.	—
	<b>Pozadí Nast. sytosti</b>	Odstraňte tmavé pozadí z originálů, například novin.	—
	<b>Sytost</b>	Upravte sytost barev obrazu.	—
	<b>Zabránit prosvítání</b>	Skryjte barvy pozadí a prosvítání obrazu při skenování tenkého originálu.	—
	<b>Kontrast</b>	Můžete upravit kontrast mezi světlými a tmavými oblastmi obrazu.	—
	<b>Přetisk</b>	Odstraňte prázdná místa v textu a na obrázcích.	—
<b>Vymazat barvy</b>	Vymažte barvy ve zdrojovém dokumentu.	—	
<div style="border: 1px solid black; padding: 5px; width: fit-content; margin-bottom: 10px;">Rozvržení /Úpravy</div> Upravte nastavení pro oboustranný tisk a razítko.	<b>Lupa</b>	Nastavením lupy zmenšíte nebo zvětšíte obraz originálu.	<a href="#">strana 6-31</a>
	<b>Kombinovat</b>	Zkombinuje 2 nebo 4 listy originálu na 1 stranu výtisku.	—
	<b>Okraj/Na střed</b>	Okraj: Přidání okrajů (bílá plocha). Dále můžete nastavit šířku okraje a okraj zadní stránky.  Na střed: Vycentruje originální obrázek na papír, pokud kopírujete na jiný formát papíru, než je originál.	—
	<b>Výmaz okraje</b>	Vymaže okraj, který se vytvořil okolo obrázku.	—
	<b>Brožura</b>	Skenujte více stránek originálu najednou a vytiskněte kopie tak, aby mohly být složeny do jedné brožury s přebalem.	—
	<b>Oboustranný</b>	Vytváří 2stranné kopie. Můžete také vytvářet jednostranné kopie z oboustranného originálu.	<a href="#">strana 6-34</a>

Záložka	Funkční tlačítko	Popis	Referenční stránka
<p><b>Rozvržení /Úpravy</b></p> <p>Upravte nastavení pro oboustranný tisk a razítko.</p>	<b>Podtisk doplňkem</b>	Vytiskne originál dokumentu překrytý formulářem nebo obrázkem.	—
	<b>Vymazat šedé oblasti</b>	Při skenování s otevřeným podavačem dokumentů nebo otevřeným originálním krytem vymažte šedé oblasti navíc.	—
	<b>Strana #</b>	Přidá na dokončený dokument čísla stran.	—
	<b>Přebal</b>	Přidá na dokončený dokument přebal.	—
	<b>Vložte listy/ kapitoly</b>	Vložte oddělovací list nebo udělejte první stránku kapitoly titulní stránkou.	—
	<b>Opakov. obraz</b>	Natiskne obrázek vícekrát na jeden list papíru.	—
	<b>Textové razítko</b>	Na dokumenty lze přidat textové razítko.	—
	<b>Razítko</b>	Na dokumenty lze přidat razítko.	—
	<b>Stránka na poznámky</b>	Vytvoří kopie s prostorem na přidání poznámek.	—
	<b>Plakát</b>	Rozdělí a okopíruje zvětšený obrázek na více stran a vytvoří tím kopie, které jsou větší než maximální formát papíru.	—

<p><b>Pokročilé nastavení</b></p> <p>Provedte nastavení průběžného skenování, zrcadlových kopií a funkce Přeskočit prázdné strany.</p>	<b>Průběžné skenování</b>	Naskenuje odděleně velký počet originálů a potom z nich vytvořit jednu úlohu.	—
	<b>Automatické otočení obrazu</b>	Je-li formát originálu i zdroje papíru shodný, ale orientace se liší, otočte obraz při kopírování o 90 stupňů.	—
	<b>Negativní obraz</b>	Zamění světlé části obrazu za tmavé a naopak.	—
	<b>Zrcadlový obraz</b>	Okopíruje originál zrcadlově.	—
	<b>Zpráva o dokončení úlohy</b>	Odešle e-mail s informací o dokončení úlohy. Je také k dispozici pro odeslání informace o přerušení úlohy.	—
	<b>Zadání názvu souboru</b>	Přidá název souboru.	—
	<b>Záměna priority</b>	Pozastaví aktuální úlohu a dá nejvyšší prioritu nové úloze.	—
	<b>Opakované kopírování</b>	Umožňuje vytvořit libovolný počet dodatečných kopií potom, co byla úloha dokončena.	—
	<b>Podkladový list OHP</b>	Při tisku na průhledné papíry mezi ně automaticky vloží další papír.	—
	<b>Akce čtení DP</b>	Pokud používáte podavač dokumentů, vyberte operaci skenování pro podavač dokumentů. Tato možnost se zobrazí jen tehdy, je-li nainstalován podavač originálů.	—
	<b>Přeskočit prázdné strany</b>	Pokud se ve skenovaném dokumentu vyskytují prázdné stránky, tato funkce je dokáže přeskočit a vytisknout pouze ty popsané.	—

## Odeslat

Pokud chcete provést nastavení funkcí, vyberte příslušnou záložku a stiskněte tlačítko funkce.



Podrobnosti ke všem funkcím naleznete v tabulce níže.

Záložka	Funkční tlačítko	Popis	Referenční stránka
<div style="border: 1px solid black; padding: 5px; width: fit-content;">Originál/Odesíl Formát dat</div> <p>Proveďte nastavení pro typ originálu a formát souboru.</p>	<b>Originál Velikost</b>	Určete formát skenovaného originálu.	<a href="#">strana 6-18</a>
	<b>Originály různých velikostí</b>	Naskenujte najednou dokumenty různých velikostí, vložené do podavače originálů.	—
	<b>2str/Kniha Originál, Kniha Originál</b>	Vyberte typ a orientaci vazby podle originálu.	—
	<b>Orientace originálu</b>	Vyberte orientaci horního okraje originálního dokumentu, abyste skenovali správným směrem.	—
	<b>Odes. formát</b>	Vyberte formát obrázku, který odesíláte.	—
	<b>Formát souboru</b>	Uveďte formát souboru obrazu. Lze také upřesnit úroveň kvality obrazu.	<a href="#">strana 6-37</a>
	<b>Rozdělení souboru</b>	Rozdělí data naskenovaného originálu stranu po straně podle zadaného počtu stran a vytvoří několik souborů, které pak odešle.	<a href="#">strana 6-38</a>
	<b>Dlouhý Originál</b>	Přečte dlouhé dokumenty pomocí podavače dokumentů.	—

Záložka	Funkční tlačítko	Popis	Referenční stránka
<div style="border: 1px solid black; padding: 5px; margin-bottom: 10px; width: fit-content;">Barva/ Kvalita obrazu</div> Provedte nastavení sytosti, kvality kopií a barevného vyvážení.	<b>Sytost</b>	Upravte sytost.	<a href="#">strana 6-27</a>
	<b>Původní obraz</b>	Výběr typu originálního obrázku pro zajištění nejlepšího výsledku.	<a href="#">strana 6-28</a>
	<b>Rozlišení skenování</b>	Vyberte kvalitu rozlišení při skenování.	<a href="#">strana 6-38</a>
	<b>Rozlišení odeslání faxu</b>	Volba kvality rozlišení obrázků při odesílání faxu.	Viz <b>FAX Operation Guide</b> .
	<b>Barva Výběr</b>	Vyberte nastavení barevného režimu.	<a href="#">strana 6-30</a>
	<b>Ostrost</b>	Upravte ostrost vnějších linek obrázku.	—
	<b>Pozadí Nast. sytosti</b>	Odstraňte tmavé pozadí z originálů, například novin.	—
	<b>Zabránit prosvítání</b>	Skryjte barvy pozadí a prosvítání obrazu při skenování tenkého originálu.	—
	<b>Kontrast</b>	Můžete upravit kontrast mezi světlými a tmavými oblastmi obrazu.	—
	<b>Vymazat barvy</b>	Vymažte barvy ve zdrojovém dokumentu.	—

Záložka	Funkční tlačítko	Popis	Referenční stránka
<div style="border: 1px solid black; padding: 5px; width: fit-content; margin: 0 auto;">Pokročilé nastavení</div> <p>Provedte nastavení pro kopii přenosu, kódované přenosy a potvrzení velikosti souboru.</p>	<b>Lupa</b>	Nastavením lupy zmenšíte nebo zvětšíte obraz originálu.	<a href="#">strana 6-31</a>
	<b>Na střed</b>	Vycentruje originální obrázek na papír, pokud odesíláte na jiný formát papíru, než je originál.	—
	<b>Výmaz okraje/Plné sken.</b>	Vymaže okraj, který se vytvořil okolo obrázku.	—
	<b>Opožděné odeslání faxu</b>	Nastavte čas odeslání.	Viz <b>FAX Operation Guide</b> .
	<b>Průběžné skenování</b>	Naskenuje odděleně velký počet originálů a potom z nich vytvořit jednu úlohu.	—
	<b>Zpráva o dokončení úlohy</b>	Odešle e-mail s informací o dokončení úlohy. Je také k dispozici pro odeslání informace o přerušení úlohy.	—
	<b>Vymazat šedé oblasti</b>	Při skenování s otevřeným podavačem dokumentů vymažte šedé oblasti navíc.	—
	<b>Zadání názvu souboru</b>	Přidá název souboru.	—
	<b>i-FAX předmět a text</b>	Při odesílání dokumentu přes i-FAX přidá předmět a text.	Viz <b>FAX Operation Guide</b> .
	<b>Přímé odeslání faxu</b>	Přímo odešle fax bez toho, že by nejdříve načetlo do paměti data originálu.	Viz <b>FAX Operation Guide</b> .
	<b>Vyžadovaný příjem faxu</b>	Vytočte cílové číslo a přijměte dokumenty pro vyžádaný přenos uložené ve schránce pro dotazování.	Viz <b>FAX Operation Guide</b> .
	<b>Odeslat a vytisknout</b>	Vytiskne kopii dokumentu, který je právě odeslán.	—
	<b>Odeslat a uložit</b>	Uloží kopii dokumentu, který je právě odeslán, do Vlastní schránky.	—
	<b>Šifrovaný přenos FTP</b>	Při odesílání přes FTP zašifruje dokumenty.	—
	<b>Textové razítko</b>	Na dokumenty lze přidat textové razítko.	—
	<b>Razítko</b>	Na dokumenty lze přidat razítko.	—
	<b>Potvrzení velikosti souboru</b>	Před odesláním / uložením úlohy zkontroluje velikost souboru.	—
	<b>Zpráva příjmu faxu</b>	Vytisknout zprávu o výsledcích faxového přenosu.	Viz <b>FAX Operation Guide</b> .
	<b>Přeskočit prázdné strany</b>	Pokud se ve skenovaném dokumentu vyskytnou prázdné stránky, tato funkce je dokáže přeskočit a odeslat pouze ty popsané.	—
	<b>Předmět a text e-mailu</b>	Při odesílání dokumentu přidá předmět a text.	—

## Vlastní schránka (Uložit soubor, Tisk, Odeslat)

Pokud chcete provést nastavení funkcí, vyberte příslušnou záložku a stiskněte tlačítko funkce.



Podrobnosti ke všem funkcím naleznete v tabulce níže.

### Uložit soubor

Záložka	Funkční tlačítko	Popis	Referenční stránka
<div style="border: 1px solid black; padding: 5px; width: fit-content; margin-bottom: 10px;">Funkce</div> <p>Při ukládání dokumentu do Vlastní schránky proveďte nastavení.</p>	<b>Originál Velikost</b>	Určete formát skenovaného originálu.	<a href="#">strana 6-18</a>
	<b>Originály různých velikostí</b>	Naskenujte najednou dokumenty různých velikostí, vložené do podavače originálů.	—
	<b>2str/Kniha Originál, Kniha Originál</b>	Vyberte typ a orientaci vazby podle originálu.	—
	<b>Orientace originálu</b>	Vyberte orientaci horního okraje originálního dokumentu, abyste skenovali správným směrem.	—
	<b>Ulož. formát</b>	Vyberte formát obrázku, který ukládáte.	—
	<b>Zabránit prosvítání</b>	Skryjte barvy pozadí a prosvítání obrazu při skenování tenkého originálu.	—
	<b>Sytost</b>	Upravte sytost.	<a href="#">strana 6-27</a>
	<b>Původní obraz</b>	Výběr typu originálního obrázku pro zajištění nejlepšího výsledku.	<a href="#">strana 6-28</a>
	<b>Rozlišení skenování</b>	Vyberte kvalitu rozlišení při skenování.	<a href="#">strana 6-38</a>
	<b>Barva Výběr</b>	Vyberte nastavení barevného režimu.	<a href="#">strana 6-30</a>
	<b>Ostrost</b>	Upravte ostrost vnějších linek obrázku.	—
	<b>Pozadí Uprav sytost</b>	Odstraňte tmavé pozadí z originálů, například novin.	—
	<b>Lupa</b>	Nastavením lupy zmenšíte nebo zvětšíte obraz originálu.	<a href="#">strana 6-31</a>
	<b>Na střed</b>	Vycentruje originální obrázek na papír, pokud ukládáte na jiný formát papíru, než je originál.	—

Záložka	Funkční tlačítko	Popis	Referenční stránka
<div data-bbox="105 488 309 562" style="border: 1px solid black; padding: 2px; margin-bottom: 5px;">Funkce</div> <p>Při ukládání dokumentu do Vlastní schránky proveďte nastavení.</p>	<b>Výmaz okraje/Plné sken.</b>	Vymaže okraj, který se vytvořil okolo obrázku.	—
	<b>Průběžné skenování</b>	Naskenuje odděleně velký počet originálů a potom z nich vytvoří jednu úlohu.	—
	<b>Zpráva o dokončení úlohy</b>	Odešle e-mail s informací o dokončení úlohy. Je také k dispozici pro odeslání informace o přerušení úlohy.	—
	<b>Zadání názvu souboru</b>	Přidá název souboru.	—
	<b>Vymazat šedé oblasti</b>	Při skenování s otevřeným podavačem dokumentů vymažte šedé oblasti navíc.	—
	<b>Přeskočit prázdné strany</b>	Pokud se ve skenovaném dokumentu vyskytují prázdné stránky, tato funkce je dokáže přeskočit a uložit pouze ty popsané.	—
	<b>Kontrast</b>	Můžete upravit kontrast mezi světlými a tmavými oblastmi obrazu.	—
	<b>Vymazat barvy</b>	Vymažte barvy ve zdrojovém dokumentu.	—

## Tisk

Záložka	Funkční tlačítko	Popis	Referenční stránka
<div data-bbox="103 1019 311 1093" style="border: 1px solid black; padding: 2px; margin-bottom: 5px;">Funkce</div> <p>Provedte nastavení pro výběr papíru a oboustranný tisk při tisku z Vlastní schránky.</p>	<b>Výběr papíru</b>	Vyberte zásobník nebo univerzální zásobník, který obsahuje papír požadovaného formátu.	<a href="#">strana 6-19</a>
	<b>Uspořádat/Odsadit</b>	Odsadí výstup podle stránek nebo sad.	<a href="#">strana 6-21</a>
	<b>Sešítí/Perforace</b>	Sešije nebo proděruje vytisknuté dokumenty.	<a href="#">strana 6-22</a>
	<b>Výst. přihr.</b>	Vyberte výstupní přihrádku.	<a href="#">strana 6-26</a>
	<b>Kombinovat</b>	Zkombinuje 2 nebo 4 listy originálu na 1 stranu výtisku.	—
	<b>Okraj/Na střed</b>	Okraj: Přidání okrajů (bílá plocha). Dále můžete nastavit šířku okraje a okraj zadní stránky. Na střed: Vycentruje originální obrázek na papír, pokud kopírujete na jiný formát papíru, než je originál.	—
	<b>Brožura</b>	Vytiskněte dokumenty tak, aby mohly být složeny do jedné brožury s přebalem.	—
	<b>Oboustranný</b>	Tisk 1stranného originálu nebo otevřené knihy na 2strannou kopii nebo 2stranného originálu nebo otevřené knihy na 1strannou kopii.	<a href="#">strana 6-34</a>
	<b>Přebal</b>	Přidá na dokončený dokument přebal.	—
	<b>Podtisk doplňkem</b>	Vytiskne originál dokumentu překrytý formulářem nebo obrázkem.	—
	<b>Strana #</b>	Přidá na dokončený dokument čísla stran.	—
	<b>Zpráva o dokončení úlohy</b>	Odešle e-mail s informací o dokončení úlohy. Je také k dispozici pro odeslání informace o přerušení úlohy.	—
	<b>Zadání názvu souboru</b>	Přidá název souboru.	—
	<b>Odstranit po vytištění</b>	Automaticky dokument po jeho dokončení vymaže ze schránky.	—
	<b>Záměna priority</b>	Pozastaví aktuální úlohu a dá nejvyšší prioritu nové úloze.	—
	<b>EcoPrint</b>	EcoPrint šetří toner při tisku. Tuto funkci používejte pro testovací tisk nebo při jakékoli jiné příležitosti, kdy není třeba tisk vysoké kvality.	<a href="#">strana 6-29</a>
	<b>Lupa</b>	Nastavením lupy zmenšíte nebo zvětšíte obraz originálu.	<a href="#">strana 6-31</a>
	<b>Složít</b>	Skládání hotových dokumentů.	—
<b>Textové razítko</b>	Na dokumenty lze přidat textové razítko.	—	
<b>Razítko</b>	Na dokumenty lze přidat razítko.	—	



**Záložka**

Funkce

Proveďte nastavení pro výběr papíru a oboustranný tisk při tisku z Vlastní schránky.

Funkční tlačítko	Popis	Referenční stránka
<b>Vyvážení barev</b>	Upravte sílu azurové, purpurové, žluté a černé.	—
<b>Nastavení odstínu</b>	Upravte barvu (odstín) obrazu.	—
<b>Rychlý obraz</b>	Upravte obrázky dle svých preferencí, aby byly více <b>[Živé]</b> nebo spíše <b>[Tlumené]</b>	—
<b>Sytost</b>	Upravte sytost barev obrazu.	—
<b>Přetisk</b>	Odstraňte prázdná místa v textu a na obrázcích.	—

Barva/  
Kvalita obrazu

Proveďte nastavení sytosti, kvality kopií a barevného vyvážení.

<b>Sytost</b>	Upravte sytost.	<a href="#">strana 6-27</a>
<b>Původní obraz</b>	Výběr typu originálního obrázku pro zajištění nejlepšího výsledku.	<a href="#">strana 6-28</a>
<b>Barva Výběr</b>	Vyberte nastavení barevného režimu.	<a href="#">strana 6-30</a>
<b>Ostrost</b>	Upravte ostrost vnějších linek obrázku.	—
<b>Pozadí Nast. sytosti</b>	Odstraňte tmavé pozadí z originálů, například novin.	—
<b>Zabránit prosvítání</b>	Skryjte barvy pozadí a prosvítání obrazu při skenování tenkého originálu.	—
<b>Kontrast</b>	Můžete upravit kontrast mezi světlými a tmavými oblastmi obrazu.	—

## Odeslat

Záložka	Funkční tlačítko	Popis	Referenční stránka
<div style="border: 1px solid black; padding: 5px; width: fit-content; margin-bottom: 10px;">Funkce</div> <p>Provedte nastavení pro formát souboru a faxové přenosy při odesílání z Vlastní schránky.</p>	<b>Odes. formát</b>	Vyberte formát obrázku, který odesíláte.	—
	<b>Formát souboru</b>	Uvedte formát souboru obrazu. Lze také upřesnit úroveň kvality obrazu.	<a href="#">strana 6-37</a>
	<b>Rozlišení odeslání faxu</b>	Volba kvality rozlišení obrázků při odesílání faxu.	Viz <b>FAX Operation Guide</b> .
	<b>Na střed</b>	Vycentruje originální obrázek na papír, pokud odesíláte na jiný formát papíru, než je originál.	—
	<b>Opožděné odeslání faxu</b>	Nastavte čas odeslání.	Viz <b>FAX Operation Guide</b> .
	<b>Zpráva o dokončení úlohy</b>	Odešle e-mail s informací o dokončení úlohy. Je také k dispozici pro odeslání informace o přerušení úlohy.	—
	<b>Zadání názvu souboru</b>	Přidá název souboru.	—
	<b>Předmět a text e-mailu</b>	Při odesílání dokumentu přidá předmět a text.	—
	<b>i-FAX předmět a text</b>	Při odesílání dokumentu přes i-FAX přidá předmět a text.	Viz <b>FAX Operation Guide</b> .
	<b>Šifrovaný přenos FTP</b>	Při odesílání přes FTP zašifruje dokumenty.	—
	<b>Odstranit po přenesení</b>	Automaticky dokument po jeho přenesení vymaže ze schránky.	—
	<b>Lupa</b>	Nastavením lupy zmenšíte nebo zvětšíte obraz originálu.	<a href="#">strana 6-31</a>
	<b>Rozdělení souboru</b>	Rozdělí data naskenovaného originálu stranu po straně podle zadaného počtu stran a vytvoří několik souborů, které pak odešle.	<a href="#">strana 6-38</a>
	<b>Textové razítko</b>	Na dokumenty lze přidat textové razítko.	—
	<b>Razítko</b>	Na dokumenty lze přidat razítko.	—
	<b>Potvrzení velikosti souboru</b>	Před odesláním / uložením úlohy zkontroluje velikost souboru.	—
	<b>Zpráva FAX TX</b>	Vytisknout zprávu o výsledcích faxového přenosu.	Viz <b>FAX Operation Guide</b> .

Záložka	Funkční tlačítko	Popis	Referenční stránka
<div data-bbox="103 414 311 481" style="border: 1px solid black; padding: 2px; margin-bottom: 5px;">Barva/ Kvalita obrazu</div> <p>Provedte nastavení sytosti, kvality kopií a barevného vyvážení.</p>	<b>Sytost</b>	Upravte sytost.	<a href="#">strana 6-27</a>
	<b>Původní obraz</b>	Výběr typu originálního obrázku pro zajištění nejlepšího výsledku.	<a href="#">strana 6-28</a>
	<b>Rozlišení</b>	Vyberte kvalitu rozlišení při skenování.	<a href="#">strana 6-38</a>
	<b>Barva Výběr</b>	Vyberte nastavení barevného režimu.	<a href="#">strana 6-30</a>
	<b>Ostrost</b>	Upravte ostrost vnějších linek obrázku.	—
	<b>Pozadí Uprav sytost</b>	Odstraňte tmavé pozadí z originálů, například novin.	—
	<b>Zabránit prosvítání</b>	Skrýjte barvy pozadí a prosvítání obrazu při skenování tenkého originálu.	—
	<b>Kontrast</b>	Můžete upravit kontrast mezi světlými a tmavými oblastmi obrazu.	—

## Jednotka USB (Uložit soubor, Tisk dokumentů)

Pokud chcete provést nastavení funkcí, vyberte příslušnou záložku a stiskněte tlačítko funkce.



Podrobnosti ke všem funkcím naleznete v tabulce níže.

### Uložit soubor

Záložka	Funkční tlačítko	Popis	Referenční stránka
<div style="border: 1px solid black; padding: 5px; width: fit-content; margin-bottom: 10px;">Funkce</div> <p>Provedte nastavení pro výběr barev a názvy dokumentů při ukládání dokumentů na jednotku USB.</p>	<b>Originál Velikost</b>	Určete formát skenovaného originálu.	<a href="#">strana 6-18</a>
	<b>Originály různých velikostí</b>	Naskenujte najednou dokumenty různých velikostí, vložené do podavače originálů.	—
	<b>2str./Kniha Originál, Kniha Originál</b>	Vyberte typ a orientaci vazby podle originálu.	—
	<b>Orientace originálu</b>	Vyberte orientaci horního okraje originálního dokumentu, abyste skenovali správným směrem.	—
	<b>Ulož. formát</b>	Vyberte formát obrázku, který ukládáte.	—
	<b>Zabránit prosvítání</b>	Skrýjte barvy pozadí a prosvítání obrazu při skenování tenkého originálu.	—
	<b>Sytost</b>	Upravte sytost.	<a href="#">strana 6-27</a>
	<b>Původní obraz</b>	Výběr typu originálního obrázku pro zajištění nejlepšího výsledku.	<a href="#">strana 6-28</a>
	<b>Rozlišení skenování</b>	Vyberte kvalitu rozlišení při skenování.	<a href="#">strana 6-38</a>
	<b>Barva Výběr</b>	Vyberte nastavení barevného režimu.	<a href="#">strana 6-30</a>
	<b>Ostrost</b>	Upravte ostrost vnějších linek obrázku.	—
	<b>Pozadí Uprav sytost</b>	Odstraňte tmavé pozadí z originálů, například novin.	—
	<b>Lupa</b>	Nastavením lupy zmenšíte nebo zvětšíte obraz originálu.	<a href="#">strana 6-31</a>
	<b>Na střed</b>	Vycentruje originální obrázek na papír, pokud ukládáte na jiný formát papíru, než je originál.	—
<b>Výmaz okraje/Plné sken.</b>	Vymaže okraj, který se vytvořil okolo obrázku.	—	
<b>Průběžné skenování</b>	Naskenuje odděleně velký počet originálů a potom z nich vytvoří jednu úlohu.	—	





Záložka	Funkční tlačítko	Popis	Referenční stránka
<div style="border: 1px solid black; padding: 5px; margin-bottom: 10px; text-align: center;">Funkce</div> <p>Proveďte nastavení pro výběr barev a názvy dokumentů při ukládání dokumentů na jednotku USB.</p>	<b>Zpráva o dokončení úlohy</b>	Odešle e-mail s informací o dokončení úlohy. Je také k dispozici pro odeslání informace o přerušení úlohy.	—
	<b>Zadání názvu souboru</b>	Přidá název souboru.	—
	<b>Vymazat šedé oblasti</b>	Při skenování s otevřeným podavačem dokumentů vymažte šedé oblasti navíc.	—
	<b>Přeskočit prázdné strany</b>	Pokud se ve skenovaném dokumentu vyskytují prázdné stránky, tato funkce je dokáže přeskočit a uložit pouze ty popsané.	—
	<b>Kontrast</b>	Můžete upravit kontrast mezi světlými a tmavými oblastmi obrazu.	—
	<b>Textové razítko</b>	Na dokumenty lze přidat textové razítko.	—
	<b>Razítko</b>	Na dokumenty lze přidat razítko.	—
	<b>Formát souboru</b>	Uveďte formát souboru obrazu. Lze také upřesnit úroveň kvality obrazu.	<a href="#">strana 6-37</a>
	<b>Rozdělení souboru</b>	Rozdělí data naskenovaného originálu stranu po straně podle zadaného počtu stran a vytvoří několik souborů, které pak odešle.	<a href="#">strana 6-38</a>
	<b>Dlouhý Originál</b>	Přečte dlouhé dokumenty pomocí podavače dokumentů.	—
	<b>Vymazat barvy</b>	Vymažte barvy ve zdrojovém dokumentu.	—

## Tisk dokumentů

Záložka	Funkční tlačítko	Popis	Referenční stránka
<div style="border: 1px solid black; padding: 5px; width: fit-content; margin-bottom: 10px;">Funkce</div> Proved'te nastavení pro výběr papíru a oboustranný tisk při tisku z jednotky USB.	<b>Výběr papíru</b>	Vyberte zásobník nebo univerzální zásobník, který obsahuje papír požadovaného formátu.	<a href="#">strana 6-19</a>
	<b>Uspořádat/Odsadit</b>	Odsadí výstup podle stránek nebo sad.	<a href="#">strana 6-21</a>
	<b>Sešítí/Perforace</b>	Sešije nebo proděruje vytisknuté dokumenty.	<a href="#">strana 6-22</a>
	<b>Výst. přihr.</b>	Vyberte výstupní přihrádku.	<a href="#">strana 6-26</a>
	<b>Okraj</b>	Přidání okrajů (bílá plocha). Dále můžete nastavit šířku okraje a okraj zadní stránky.	—
	<b>Oboustranný</b>	Vytiskněte dokument na jednostranné nebo oboustranné listy.	<a href="#">strana 6-34</a>
	<b>Zpráva o dokončení úlohy</b>	Odešle e-mail s informací o dokončení úlohy. Je také k dispozici pro odeslání informace o přerušení úlohy.	—
	<b>Záměna priority</b>	Pozastaví aktuální úlohu a dá nejvyšší prioritu nové úloze.	—
	<b>EcoPrint</b>	EcoPrint šetří toner při tisku. Tuto funkci využijte pro testovací tisk nebo při jakékoli jiné příležitosti, kdy není třeba tisk vysoké kvality.	<a href="#">strana 6-29</a>
	<b>Složít</b>	Skládání hotových dokumentů.	—
	<b>Textové razítko</b>	Na dokumenty lze přidat textové razítko.	—
	<b>Razítko</b>	Na dokumenty lze přidat razítko.	—
	<b>Heslo pro šifrované soubory PDF</b>	Pro vytisknutí dat PDF zadejte předem zvolené heslo.	—
	<b>Tisk JPEG/TIFF</b>	Při tisku souborů formátu JPEG nebo TIFF vyberte velikost obrázku.	—
<b>Přizpůsobit XPS stránce</b>	Při tisku souboru XPS zvětší nebo zmenší velikost obrázku tak, aby se vešel na vybraný formát papíru.	—	
<div style="border: 1px solid black; padding: 5px; width: fit-content; margin-bottom: 10px;">Barva/ Kvalita obrazu</div> Proved'te nastavení barevného režimu.	<b>Barva Výběr</b>	Vyberte nastavení barevného režimu.	<a href="#">strana 6-30</a>

# Funkce

Na stránkách, které vysvětlují vhodnou funkci, jsou režimy, ve kterých se tato funkce používá, označeny ikonou.

Ikona	Popis
	<p>Přístup k funkci je označen šipkami. Příklad: Pro použití funkce vyberte záložku [<b>Orig./ Papír/Dokončování</b>] na obrazovce Kopírování.</p>
	<p>Přístup k funkci je označen šipkami. Příklad: Pro použití funkce vyberte záložku [<b>Originál/Odesíl Formát dat</b>] na obrazovce Odesílání.</p>
	<p>Přístup k funkci je označen šipkami. Příklad: Pro použití funkce vyberte záložku [<b>Funkce</b>] na obrazovce Vlastní schránka.</p>
	<p>Přístup k funkci je označen šipkami. Příklad: Pro použití funkce vyberte záložku [<b>Funkce</b>] na obrazovce Jednotka USB.</p>

## Originál Velikost



Orig./Papír /  
Dokončování



Originál/Odesíl  
Formát dat



Funkce



Funkce

Určete formát skenovaného originálu.

Pro výběr formátu papíru zvolte [**Standardní Formáty 1**], [**Standardní Formáty 2**], [**Jiné**] nebo [**Zad. formátu**].

Položka	Hodnota	Popis
<b>Standardní Formáty 1</b>	Modely s velikostmi v metrických jednotkách: Auto, A3, A4-R, A4, A5-R, A5, A6-R, B4, B5, B5-R, B6-R, B6, Folio, 216×340 mm	Buď můžete zvolit automatické rozpoznání velikosti originálů, nebo vyberte ze standardních velikostí.
	Modely s velikostmi v palcích: Auto, Ledger, Letter-R, Letter, Legal, Statement-R, Statement, 11×15", Oficio II	
<b>Standardní formáty 2</b>	Modely s velikostmi v metrických jednotkách: Ledger, Letter-R, Letter, Legal, Statement-R, Statement, 11×15", Oficio II, 8K, 16K-R, 16K	Vyberte ze standardních formátů jiných než Standardní formáty 1.
	Modely s velikostmi v palcích: A3, A4-R, A4, A5-R, A5, A6-R, B4, B5-R, B5, B6-R, B6, Folio, 8K, 16K-R, 16K, 216×340 mm	
<b>Jiné</b>	Hagaki (Tvrdý papír), Oufuku hagaki (zpáteční pohlednice), Vlastní 1 až 4* <sup>1</sup>	Vyberte z možností pohlednice nebo vlastní formát originálů.
<b>Zad. formátu</b>	Metricky X: 50 až 432 mm (v krocích po 1 mm) Y: 50 až 297 mm (v krocích po 1 mm)	Zadejte formát neuvedený mezi standardními formáty 1 a 2.* <sup>2</sup> Pokud jste stiskli tlačítko [ <b>Zad. formátu</b> ], zvolte pomocí tlačítek [+] a [-] rozměr "X" (vodorovný) a "Y" (svislý). Pro vkládání pomocí numerických kláves stiskněte tlačítko [ <b>Tlačítka #</b> ].
	Palce X: 2,00 až 17,00" (v krocích po 0,01") Y: 2,00 až 11,69" (v krocích po 0,01")	

\*1 Pokyny pro zadání vlastního formátu originálu (Vlastní 1 až 4) jsou uvedeny dále:

➔ *Anglický návod k obsluze*

\*2 Vstupní jednotky lze změnit v systémové nabídce. Pro podrobné informace viz:

➔ *Anglický návod k obsluze*



### POZNÁMKA

Pokud používáte originál vlastní velikosti, vždy nastavte velikost předlohy.



## Výběr papíru



Orig./Papír /  
Dokončování



Funkce



Funkce

Vyberte zásobník nebo univerzální zásobník, který obsahuje papír požadovaného formátu.

Je-li vybráno [Auto], bude automaticky vybrán papír, jehož formát odpovídá originálu.



### POZNÁMKA

- Zadejte předem formát a typ papíru vloženého v zásobníku.
  - ➔ Viz *Anglický návod k obsluze*
- Zásobníky po zásobníku 5 se zobrazí, pokud je nainstalován volitelný podavač papíru.

Pro výběr možnosti [Univ. zás.] stiskněte [Formát papíru] a [Typ média], a zadejte formát papíru a typ média. Možné formáty papíru a typy médií jsou zobrazeny v následující tabulce.

Položka		Hodnota		Popis	
Formát papíru	Standardní Formáty 1	Modely s velikostmi v metrických jednotkách:	A3 <sup>*1,2</sup> , A4-R <sup>*1,2</sup> , A4 <sup>*1,2</sup> , A5-R <sup>*1,2</sup> , A6-R <sup>*1,2</sup> , B4 <sup>*1,2</sup> , B5-R <sup>*1,2</sup> , B5 <sup>*1,2</sup> , B6-R <sup>*1,2</sup> , Folio <sup>*1,2</sup> , 216×340 mm	Vyberte ze standardních formátů.	
		Modely s velikostmi v palcích:	Ledger <sup>*1,2</sup> , Letter-R <sup>*1,2</sup> , Letter <sup>*1,2</sup> , Legal <sup>*1,2</sup> , Statement-R <sup>*1,2</sup> , Executive, 12×18" <sup>*1,2</sup> , Oficio II		
	Standardní formáty 2	Modely s velikostmi v metrických jednotkách:	Ledger <sup>*1,2</sup> , Letter-R <sup>*1,2</sup> , Letter <sup>*1,2</sup> , Legal <sup>*1,2</sup> , Statement-R <sup>*1,2</sup> , Executive, 12×18" <sup>*1,2</sup> , Oficio II, 8K, 16K-R, 16K		Vyberte ze standardních formátů jiných než Standardní formáty 1.
		Modely s velikostmi v palcích:	A3 <sup>*1,2</sup> , A4-R <sup>*1,2</sup> , A4 <sup>*1,2</sup> , A5-R <sup>*1,2</sup> , A6-R <sup>*1,2</sup> , B4 <sup>*1,2</sup> , B5-R <sup>*1,2</sup> , B5 <sup>*1,2</sup> , B6-R <sup>*1,2</sup> , Folio <sup>*1,2</sup> , 8K, 16K-R, 16K, 216×340 mm		
	Jiné 1	ISO B5, Obálka #10, Obálka #9, Obálka #6, Obálka Monarch, Obálka DL, Obálka C5, Obálka C4, Hagaki (Tvrdý papír) <sup>*2</sup> , Oufuku Hagaki (Zpáteční pohlednice), Kakugata 2, Youkei 4, Youkei 2, Younaga 3, Nagagata	Můžete vybírat ze speciálních standardních formátů.		
	Jiné 2	Vlastní 1-4 <sup>*3</sup>	Vyberte z vlastních formátů.		
Zad. formátu	Metricky	X: 148 až 457 mm (v krocích po 1 mm) Y: 98 až 304 mm (v krocích po 1 mm)	Zadejte formát neuvedený mezi standardními formáty. <sup>*4</sup> Pokud jste stiskli tlačítko [Zad. formátu], zadejte pomocí tlačítek [+] a [-] nebo numerických kláves rozměr "X" (vodorovný) a "Y" (svislý). Pro vkládání pomocí numerických kláves stiskněte tlačítko [Tlačítka #].		
	Palce	X: 5,83 až 18,00" (v krocích po 0,01") Y: 3,86 až 12,00" (v krocích po 0,01")			
Typ média		Běžný (60 až 105 g/m <sup>2</sup> ), Průh. fólie, Hrubý, Pauzák (52 až 105 g/m <sup>2</sup> ), Etikety, Recyklovaný, S předtiskem <sup>*5</sup> , Lepený, Tvrdý papír, Barva, S perforací <sup>*5</sup> , Hlavičkový <sup>*5</sup> , Silný (106 g/m <sup>2</sup> a více), Obálka, Vrstvený papír, Vys. kvalita, Rozlišovače, Vlastní 1-8 <sup>*5</sup>			

\*1 Formát papíru je automaticky rozpoznán v zásobníku.

\*2 Formát papíru je automaticky rozpoznán v univerzálním zásobníku.

- \*3 Pokyny pro zadání vlastního formátu papíru viz:
  - ➔ *Anglický návod k obsluze*
- \*4 Vstupní jednotky lze změnit v systémové nabídce. Pro podrobné informace viz:
  - ➔ *Anglický návod k obsluze*
- \*5 Pokyny, jak zadat vlastní typy originálu 1 až 8, naleznete v části:
  - ➔ *Anglický návod k obsluze*Chcete-li tisknout na papír s předtiskem nebo s perforací, nahlédněte do příručky:
  - ➔ *Anglický návod k obsluze*

#### DŮLEŽITÉ

**Pokud je vybrán formát papíru a typ média pro univerzální zásobník, je vybráno [Nastavení papíru]. Nezapomeňte, že pokud v této chvíli stisknete [Univ. zás.], nastavení se zruší.**

#### POZNÁMKA

- Dle potřeby můžete vybrat formát a typ papíru, který se chystáte často používat, a nastavit je jako výchozí.
  - ➔ Viz *Anglický návod k obsluze*
- Pokud do zdrojového zásobníku nebo do univerzálního zásobníku není vložen určený typ papíru, objeví se potvrzovací obrazovka. Pokud je vybrána možnost **[Auto]** a není vložen papír o stejné velikosti jako je rozpoznáný formát, objeví se potvrzovací obrazovka. Vložte požadovaný papír do univerzálního zásobníku a stiskněte **[Pokračovat]** pro zahájení kopírování.

# Uspořádat/Odsadit

Orig./Papír /  
Dokončování

Funkce



Funkce

Odsadí výstup podle stránek nebo sad.

Položka	Obraz	Popis
<b>Uspořádání</b>		Skenuje více originálů a zajistí výstup kompletních sad kopií seříděných podle čísla strany.
<b>Odsazení</b>	Bez dokončovací jednotky dokumentů (volitelné) 	Vytištěné kopie jsou odkládány tak, že každá sada (nebo stránka <sup>*1</sup> ) je otočena o 90°. <b>POZNÁMKA</b> Chcete-li použít odsazování, musí být papír téhož formátu jako vybraný zásobník vložen v jiné orientaci v jiném zásobníku. Formát papíru podporovaný v odsazení: A4, B5, Letter a 16K.
	S dokončovací jednotkou dokumentů (volitelnou) 	Vytištěné kopie jsou odděleny po každé sadě kopií (nebo po každé stránce <sup>*1</sup> ). <b>POZNÁMKA</b> <ul style="list-style-type: none"> <li>Je nutná doplňková dokončovací jednotka dokumentů.               <ul style="list-style-type: none"> <li>➤ <a href="#">Dokončovací jednotka na 4000 listů (strana 8-10)</a></li> <li>➤ <a href="#">Dokončovací jednotka sešívání na 100 listů (strana 8-11)</a></li> </ul> </li> <li>Formát papíru podporovaný v odsazení: A3, A4, B4, B5, 216×340 mm, Ledger, Letter, Legal, Oficio II, 8K a 16K.</li> </ul>

\*1 Pokud je pro nastavení „Uspořádat“ vybráno [Vypnuto], zobrazí se [Všechny str.]. Pokud je vybráno [Zapnuto], zobrazí se [Všechny sady].

## Sešití/Perforace



Orig./Papír /  
Dokončování



Funkce



Funkce

### Sešití



#### POZNÁMKA

Tato funkce vyžaduje doplňkovou dokončovací jednotku dokumentů: Mějte také na paměti, že pro drátovou vazbu (střední sešití) je potřeba skládací jednotka.

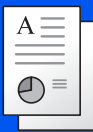













Podrobnější informace o formátu papíru a počtu listů, které lze sešít, jsou k dispozici v následujícím:

- ➔ [Dokončovací jednotka na 4000 listů \(strana 8-10\)](#)
- ➔ [Dokončovací jednotka sešívání na 100 listů \(strana 8-11\)](#)
- ➔ [Skládací jednotka \(pro dokončovací jednotku na 4000 listů\) \(strana 8-12\)](#)
- ➔ [Skládací jednotka \(pro dokončovací jednotku sešívání na 100 listů\) \(strana 8-13\)](#)

Sešije hotové dokumenty. Lze vybrat umístění sešití.

Položka	Hodnota	Popis
<b>Sešití</b>	Vypnuto	
	Nahoře vlevo	Vyberte místo sešití. Podrobnosti o orientaci originálu a umístění sešití naleznete v části: ➔ <a href="#">Orientace originálu a místo perforace (strana 6-25)</a>
	Nahoře vpravo	
	2 sponky vlevo	
	2 sponky nahoře	
	2 sponky vpravo	
	Sešití ve hřbetě	Vyberte, zda chcete složit dokončené dokumenty po dvou se sešitím uprostřed. Při umísťování originálů dejte pozor, abyste obálku položili dospod. Více podrobností o sešití ve hřbetě naleznete v části: ➔ <i>Anglický návod k obsluze</i>
<b>Orientace originálu</b>	Horní okraj nahoře, Horní okraj vlevo, Auto	Vyberte orientaci horního okraje originálního dokumentu, abyste skenovali správným směrem. Stisknutím tlačítka [ <b>Orientace originálu</b> ] vyberte orientaci originálu s možnostmi [ <b>Horní okraj nahoře</b> ] nebo [ <b>Horní okraj vlevo</b> ]. Pak stiskněte tlačítko [ <b>OK</b> ].

### Orientace originálu a místo sešití

Orientace originálu	Orientace papíru		Horní okraj vlevo	
				
<b>Orientace papíru</b> <b>Směr vkládání papíru do zásobníku</b> 				
<b>Směr vkládání papíru do zásobníku</b> 				

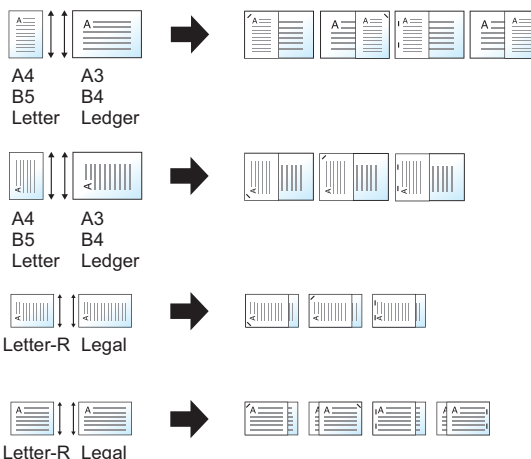
#### POZNÁMKA

Sešití v jedné poloze není u následujících formátů papíru zešíkmené.  
B5-R, 16K-R

### Sešití smíšených originálů

Výstup z tiskárny lze sešít i v případě smíšených formátů papíru, pokud mají papíry stejnou šířku, jak ukazují kombinace na obrázku níže.

- A3 a A4
- B4 a B5
- Ledger a Letter
- Ledger a Letter-R
- 8K a 16K



#### POZNÁMKA

- Počet listů, které lze sešít: až 30 listů
- Bližší informace o sešívání originálů různých velikostí naleznete v části:

➔ *Anglický návod k obsluze*

## Perforace

Proděravějte sady hotových dokumentů.


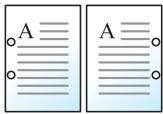
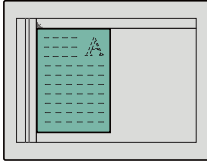
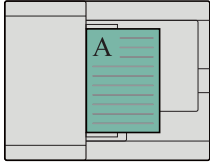
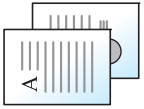
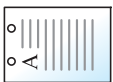
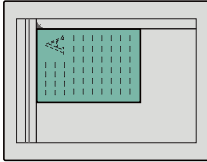
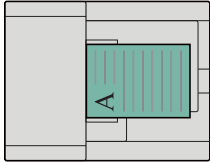


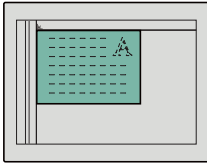
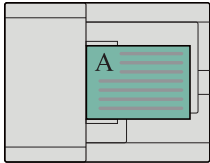
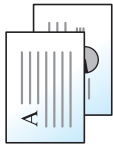
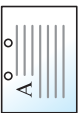
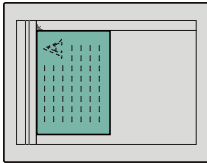
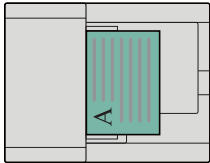


### POZNÁMKA

- Tato funkce vyžaduje doplňkovou dokončovací jednotku dokumentů a děrovací jednotku.
- Podrobnější informace o formátech papíru, které lze proděrovat, naleznete v části:
  - ➔ [Děrovací jednotka \(pro dokončovací jednotku na 4000 listů/dokončovací jednotku sešívání na 100 listů\) \(strana 8-11\)](#)
- Palcový model umožňuje dvouděrovou a trojděrovou perforaci. Metrický model umožňuje dvouděrovou a čtyřděrovou perforaci.

Položka	Hodnota	Popis
<b>Perforace</b>	Vypnuto	
	2 díry vlevo	Vyberte umístění děr. Podrobnosti o orientaci originálu a místě perforace naleznete v části: ➔ <a href="#">Orientace originálu a místo perforace (strana 6-25)</a>
	2 díry nahoře	
	2 díry vpravo	
	3 díry vlevo	
	3 díry nahoře	
	3 díry vpravo	
	4 díry vlevo	
	4 díry nahoře	
	4 díry vpravo	
<b>Originál Orientace</b>	Horní okraj nahoře, Horní okraj vlevo, Auto	

### Orientace originálu a místo perforace

Obraz		Orientace originálu	
Originál	Výsledek tisku	Skleněný povrch	Podavač originálů
			
			
			
			



#### POZNÁMKA

Palcový model umožňuje dvouděrovou a trojděrovou perforaci. Metrický model umožňuje dvouděrovou a čtyřděrovou perforaci.

## Výst. přihr.



Orig./Papír /  
Dokončování



Funkce



Funkce

Vyberte výstupní přihrádku.

Položka	Popis
Levý dolní zásobník	Výstupy do levého dolního zásobníku zařízení.
Levý horní zásobník	Výstupy do levého horního zásobníku zařízení.
Pravý zásobník	Výstupy do pravého zásobníku zařízení.

### s dokončovací jednotkou na 4000 listů/dokončovací jednotkou sešívání na 100 listů

Položka	Popis
Pravý zásobník	Výstupy do pravého zásobníku zařízení.
Přihrádka A	Umístění do přihrádky A doplňkové dokončovací jednotky dokumentů.
Přihrádka B	Umístění do přihrádky B doplňkové dokončovací jednotky dokumentů.
Přihrádka C	Umístění do přihrádky C doplňkové dokončovací jednotky dokumentů.

### s doplňkovou poštovní schránkou

Položka	Popis
Pravý zásobník	Výstupy do pravého zásobníku zařízení.
Přihrádka A	Umístění do přihrádky A doplňkové dokončovací jednotky dokumentů.
Přihrádka B	Umístění do přihrádky B doplňkové dokončovací jednotky dokumentů.
Přihrádka C	Umístění do přihrádky C doplňkové dokončovací jednotky dokumentů.
Přihrádka 1 až 7	Umístění do přihrádky 1 až 7 (přihrádka 1 je nejvýše) doplňkové poštovní schránky. Je-li u hmotnosti papíru nastavena hodnota [ <b>Těžký 3</b> ] (164 g/m <sup>2</sup> - ) nebo vyšší a jako cíl výstupu je nastavena Poštovní schránka (volitelné), změní se cíl výstupu automaticky na přihrádku, kterou lze použít.



#### POZNÁMKA

Výchozí nastavení výstupu papíru lze změnit.

➔ Viz *Anglický návod k obsluze*.

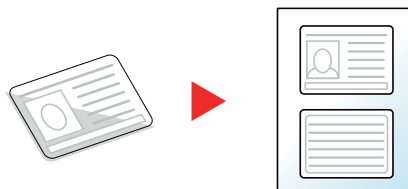


## Kopie ID karty



Použijte, pokud chcete kopírovat řidičský průkaz nebo kartičku zdravotní pojišťovny. Pokud naskenujete přední i zadní stranu karty, budou obě strany spojeny a okopírovány na jednu stranu.

(**Hodnota:** [Vypnuto] / [Zapnuto])



## Sytost



Upravte sytost.

(**Hodnota:** [-4] (světlejší) až [+4] (tmavší))



## Původní obraz



Barva/  
Kvalita obrazu



Barva/  
Kvalita obrazu



Funkce

Barva/  
Kvalita obrazu



Funkce

Výběr typu originálního obrázku pro zajištění nejlepšího výsledku.

### Kopírování

Položka		Hodnota	Popis
Text a foto <sup>*1</sup>	Typ originálu	Výstup tiskárny	Pro dokumenty obsahující text i fotografie vytištěné na tomto zařízení.
		Kniha/Časopis	Nejlépe se hodí pro text a fotografie otištěné v časopise apod.
	Vylepšení zvýrazňovače	Vypnuto, Zapnuto (normální), Zapnuto (světlý)	Pokud si přejete zkopírovat i zvýrazněný text a poznámky vytvořené pomocí zvýrazňovače, zvolte [ <b>Zapnuto (normální)</b> ]. Pokud barvy nejsou dostatečně výrazné, zvolte [ <b>Zapnuto (světlý)</b> ].
Foto	Typ originálu	Výstup tiskárny	Nejvhodnější pro fotografie vytištěné na tomto zařízení.
		Kniha/Časopis	Pro fotografie otištěné v časopise apod.
	Fotopapír	Nejvhodnější pro fotografie pořízené fotoaparátem.	
Text	Lehký text/Jemné čáry	Vypnuto	Nejvhodnější pro dokumenty obsahující převážně text vytištěné na tomto zařízení.
		Zapnuto	Ostře zvýrazní text psaný tužkou a jemné linky.
	Vylepšení zvýrazňovače	Vypnuto, Zapnuto (normální), Zapnuto (světlý)	Pokud si přejete zkopírovat i zvýrazněný text a poznámky vytvořené pomocí zvýrazňovače, zvolte [ <b>Zapnuto (normální)</b> ]. Pokud barvy nejsou dostatečně výrazné, zvolte [ <b>Zapnuto (světlý)</b> ].
Grafika/mapa	Typ originálu	Výstup tiskárny	Nejvhodnější pro mapy a schémata vytištěná na tomto zařízení.
		Kniha/Časopis	Nejvhodnější pro mapy a schémata otištěná v časopise.
	Vylepšení zvýrazňovače	Vypnuto, Zapnuto (normální), Zapnuto (světlý)	Pokud si přejete zkopírovat i zvýrazněný text a poznámky vytvořené pomocí zvýrazňovače, zvolte [ <b>Zapnuto (normální)</b> ]. Pokud barvy nejsou dostatečně výrazné, zvolte [ <b>Zapnuto (světlý)</b> ].

\*1 Není-li při použití nastavení [**Text a foto**] šedý text vytištěn úplně, může se výsledek zlepšit při použití nastavení [**Text**].

## Odesílání/tisk/ukládání

Položka	Hodnota	Popis
<b>Text a foto</b>		Nejvhodnější pro smíšené textové a foto dokumenty.
<b>Vylepšení zvýrazňovače</b>	Vypnuto, Zapnuto (normální), Zapnuto (světlý)	Pokud si přejete zkopírovat i zvýrazněný text a poznámky vytvořené pomocí zvýrazňovače, zvolte [ <b>Zapnuto (normální)</b> ]. Pokud barvy nejsou dostatečně výrazné, zvolte [ <b>Zapnuto (světlý)</b> ].
<b>Foto</b>		Nejvhodnější pro fotografie pořízené fotoaparátem.
<b>Text<sup>*1</sup></b>		Ostře zvýrazní text psaný tužkou a jemné linky. Zvolte [ <b>Text</b> ], [ <b>Text (jemné čáry)</b> ] nebo [ <b>Text (OCR)</b> ].
<b>Vylepšení zvýrazňovače</b>	Vypnuto, Zapnuto (normální), Zapnuto (světlý)	Pokud si přejete zkopírovat i zvýrazněný text a poznámky vytvořené pomocí zvýrazňovače, zvolte [ <b>Zapnuto (normální)</b> ]. Pokud barvy nejsou dostatečně výrazné, zvolte [ <b>Zapnuto (světlý)</b> ].

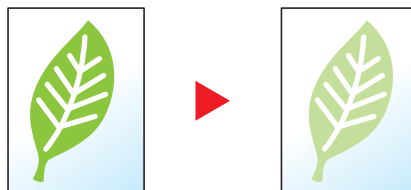
\*1 Lze provést nastavení „pro autom. rozpoznávání textu“. Pokud je vybráno [**Text (OCR)**], obrázek se naskenuje tak, že je vhodný pro automatické rozpoznávání textu. Tato funkce je dostupná pouze, pokud je Výběr barev nastaven na Černobíle.

→ [Barva Výběr \(strana 6-30\)](#)

## EcoPrint



EcoPrint šetří toner při tisku. Tuto funkci využijte pro testovací tisk nebo při jakékoli jiné příležitosti, kdy není třeba tisk vysoké kvality.



Položka	Hodnota	Popis
<b>Vypnuto</b>		
<b>Zapnuto</b>	[1] (Nízká) až [5] (Vysoká)	Upravit Úroveň úspory toneru.

## Barva Výběr



Barva/  
Kvalita obrazu



Barva/  
Kvalita obrazu



Funkce

Barva/  
Kvalita obrazu



Funkce

Barva/  
Kvalita obrazu

Vyberte nastavení barevného režimu.

### Kopírování

Položka		Popis
<b>Autom. barva</b>		Automaticky rozpozná, zda je dokument barevný nebo černobílý.
<b>Plnobarev.</b>		Tiskne dokumenty v plných barvách.
<b>Černobílé</b>		Dokumenty se tisknou černobíle.
<b>Jednobarevně</b>	<b>Azurová</b>	Zvolte jednu z barev a vytvořte výtisky v této barvě bez ohledu na typ originálu.
	<b>Purpurová</b>	
	<b>Žlutá</b>	
	<b>Červená</b>	
	<b>Zelená</b>	
	<b>Modrá</b>	

### Tisk

Položka	Popis
<b>Autom. barva (Barva/Šedá)*<sup>1</sup></b>	Barva uloženého dokumentu se rozpozná automaticky. Barevný dokument se vytiskne plnobarevně a černobílý dokument se vytiskne ve stupních šedé.
<b>Autom. barva (Barva/Černobílé)*<sup>1</sup></b>	Barva uloženého dokumentu se rozpozná automaticky. Barevný dokument se vytiskne plnobarevně a černobílý dokument se vytiskne černobíle.
<b>Plnobarevné</b>	Tiskne dokumenty v plných barvách.
<b>Stupně šedé*<sup>1</sup></b>	Tiskne dokumenty ve stupních šedé.
<b>Černobílé</b>	Dokumenty se tisknou černobíle.

\*1 Nezobrazuje se při tisku z jednotky USB.

## Odesílání/ukládání

### POZNÁMKA

Výchozí barevný režim pro skenování dokumentů je **[Autom. barva (Barva/Šedá)]**.

Položka	Popis
<b>Autom. barva (Barva/Šedá)</b>	Automaticky rozpozná, zda je dokument barevný nebo černobílý a naskenuje barevné dokumenty v plných barvách a černobílé ve stupních šedé.
<b>Autom. barva (Barva/Černobílý)</b>	Automaticky rozpozná, zda je dokument barevný nebo černobílý a naskenuje barevné dokumenty v plných barvách a černobílé v černé a bílé.
<b>Plnobarevné</b>	Naskenuje dokument v plných barvách.
<b>Stupně šedé</b>	Naskenuje dokument ve stupních šedé. Výsledkem je jemný, detailní obraz.
<b>Černobílý</b>	Naskenuje dokument v černé a bílé.

## Lupa



Rozvržení  
/Úpravy



Pokročilé  
nastavení



Funkce



Funkce

Nastavením lupy zmenšíte nebo zvětšíte obraz originálu.

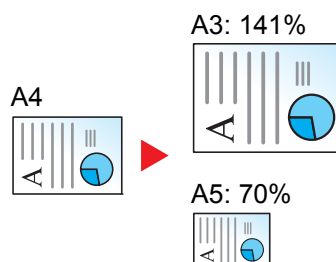
### Kopírování

K dispozici jsou následující možnosti lupy.

#### Standardní Lupa

##### Auto

Upravit velikost obrázku na velikost papíru.

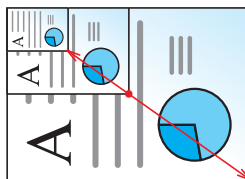


##### Standardní Lupa

Zmenšuje nebo zvětšuje pomocí předvolených hodnot lupy.

### Zadání lupy

Ručně nastavíte zmenšení nebo zvětšení obrazu originálu v rozmezí 25 až 400 % v krocích po 1 %. Pomocí numerických tlačítek nebo tlačítek [+] a [-] zadejte zvětšení nebo zmenšení.

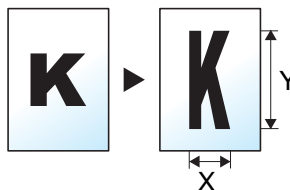


Položka	Hodnota	Popis
<b>Standardní Lupa</b>		
Metricky	Auto, 400 % Max., 200 % A5>>A3, 141 % A4>>A3 B5>>B4, 127 % Folio>>A3, 106 % 11x15">>A3, 100 %, 90 % Folio>>A4, 75 % 11x15" >>A4, 70 % A3>>A4 A4>>A5, 50 %, 25 % Min. 25 až 400 % (v krocích po 1 %)	Vyberte předem nastavený poměr. Automatickou lupu vyberte stisknutím tlačítka <b>[Auto]</b> . Stisknutím tlačítek <b>[+]</b> a <b>[-]</b> nastavte zobrazené zvětšení na požadovanou hodnotu. Pro vkládání pomocí numerických kláves stiskněte tlačítko <b>[Tlačítka #]</b> .
Metricky (tichomořská oblast Asie)	Auto, 400 % Max., 200 % A5>>A3, 141 % A4>>A3 B5>>B4, 122 % A4>>B4 A5>>B5, 115 % B4>>A3 B5>>A4, 100 %, 86 % A3>>B4 A4>>B5, 81 % B4>>A4 B5>>A5, 70 % A3>>A4 B4>>B5, 50 %, 25 % Min. 25 až 400 % (v krocích po 1 %)	
Palce	Auto, 400 % Max., 200 % STMT>>Ledger, 154 % STMT>>Legal, 129 % Letter>>Ledger, 121 % Legal>>Ledger, 100 %, 78 % Legal>>Letter, 77 % Ledger>>Legal, 64 % Ledger>>Letter, 50 % Ledger>>STMT, 25 % Min. 25 až 400 % (v krocích po 1 %)	

## Lupa XY

### Lupa XY

Možnost nezávislého výběru svislé a vodorovné hodnoty zvětšení. Zvětšení lze nastavit v rozmezí 25 % až 400 % v krocích po 1 %.



Položka	Hodnota	Popis
<b>Lupa XY</b>	X: 25 až 400 % (v krocích po 1 mm) Y: 25 až 400 % (v krocích po 1 mm)	Možnost nezávislého výběru svislé a vodorovné hodnoty zvětšení. Stisknutím tlačítka <b>[+]</b> nebo <b>[-]</b> změňte zobrazenou hodnotu lupy na ose „X“ (horizontálně) a na ose „Y“ (vertikálně). Pro vkládání pomocí numerických kláves stiskněte tlačítko <b>[Tlačítka #]</b> .
<b>Orientace originálu</b>	Horní okraj nahoře, Horní okraj vlevo	Vyberte orientaci horního okraje originálního dokumentu, abyste skenovali správným směrem. Stisknutím tlačítka <b>[Orientace originálu]</b> vyberte orientaci originálu s možnostmi <b>[Horní okraj nahoře]</b> nebo <b>[Horní okraj vlevo]</b> . Potom stiskněte tlačítko <b>[OK]</b> .

## Tisk/Odesílání/Ukládání

Položka	Popis
<b>100 %</b>	Zachová formát originálu.
<b>Auto</b>	Zmenší nebo zvětší originál na velikost odesílání/ukládání.



### POZNÁMKA

- Pro zmenšení nebo zvětšení originálu vyberte velikost papíru, velikost odesílání a velikost ukládání.
  - ➔ [Výběr papíru \(strana 6-19\)](#)
  - ➔ Viz *Anglický návod k obsluze*
- U některých kombinací velikosti originálu a velikosti papíru nebo velikosti odesílání se může stát, že obrázek bude umístěn na okraj papíru. Chcete-li originál umístit vertikálně nebo horizontálně na střed stránky, použijte funkci Na střed.
  - ➔ Viz *Anglický návod k obsluze*

## Oboustranný



Rozvržení /Úpravy



Funkce

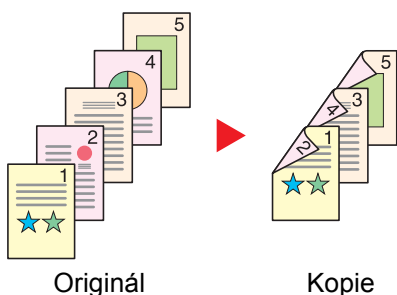


Funkce

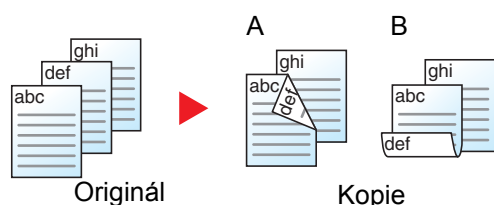
Vytváří 2stranné kopie. Můžete také vytvářet jednostranné kopie z oboustranného originálu.

K dispozici jsou následující režimy.

### 1stranný na 2stranný



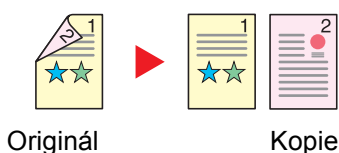
Vytvoří oboustranné kopie z jednostranných originálů. Je-li počet originálů lichý, zůstane zadní strana poslední kopie prázdná.



K dispozici jsou následující volby vazby:

- A Vazba Levá/pravá: Obrazy na druhých stranách nejsou otočené.
- B Vazba nahoře: Obrazy na druhých stranách jsou otočené o 180 stupňů. Kopie lze svázat na horním okraji, přičemž text bude mít při otočení stránky tutéž orientaci.

### 2stranný na 1stranný

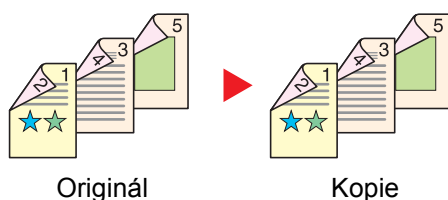


Zkopíruje každou stranu 2stranného originálu na dva jednotlivé listy. Umístěte originály do podavače originálů.

K dispozici jsou následující volby vazby:

- Vazba Levá/pravá: Obrazy na druhých stranách nejsou otočené.
- Vazba nahoře: Obrazy na druhých stranách jsou otočené o 180 stupňů.

### 2stranný na 2stranný



Vytvoří 2stranné kopie z 2stranných originálů. Umístěte originály do podavače originálů.

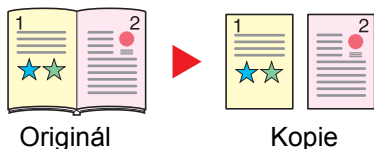


#### POZNÁMKA

Formát papíru podporovaný v režimu oboustranného tisku: A3, A4-R, A4, A5-R, B4, B5-R, B5, 216×340 mm, Ledger, Letter-R, Letter, Legal, Statement-R, Executive, Oficio II, Folio, 8K, 16K-R a 16K.



## Kniha na 1stranné kopie.



Vytvoří jednostrannou kopii z 2stranného originálu nebo otevřené knihy. K dispozici jsou následující volby vazby.

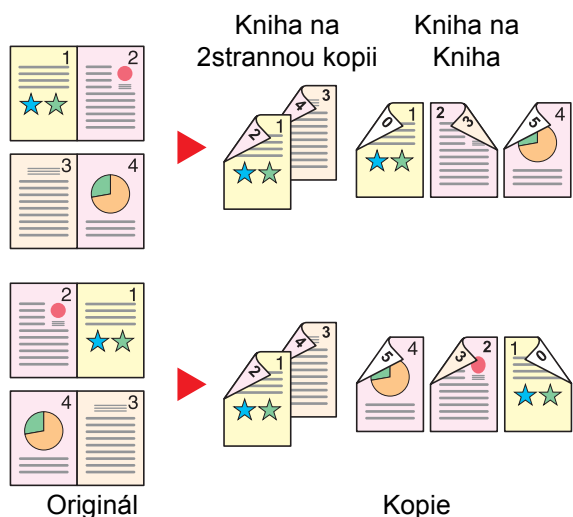
Vazba vlevo: Originály s protilehlými stranami jsou kopírovány zleva doprava.

Vazba vpravo: Originály s protilehlými stranami jsou kopírovány zprava doleva.

### POZNÁMKA

- Velikosti předlohy podporované v režimu kniha na jednostrannou kopii: A3, A4-R, A5-R, B4, B5-R, Ledger, Letter-R a 8K
- Formáty papíru podporované v režimu kniha na jednostrannou kopii: A4-R, A4, B5-R, B5, Letter-R, Letter, 16K-R a 16K

## Kniha na 2strannou kopii



Vytvoří 2stranné kopie z otevřené knihy s dvoustranami.

### POZNÁMKA

- Velikosti předlohy podporované v režimu kniha na dvoustrannou kopii: A3, A4-R, A5-R, B4, B5-R, Ledger, Letter-R a 8K
- Formáty papíru podporované v režimu kniha na dvoustrannou kopii: A4-R, A4, A5, B5-R, B5, Letter-R, Letter, 16K-R a 16K

## Kopírování

Tisk 1stranného originálu nebo otevřené knihy na 2strannou kopii nebo 2stranného originálu nebo otevřené knihy na 1strannou kopii. Vyberte orientaci vazby pro originál a dokončené dokumenty.

Položka	Hodnota	Popis
1str. >> 1str.	—	Zruší funkci.

Položka		Hodnota	Popis
1str. >> 2str.	Dokončování	Vazba Vlevo/Vpravo, Vazba Nahoře	Vyberte orientaci vazby dokončených kopií.
	Originál Orientace	Horní okraj nahoře, Horní okraj vlevo, Auto	Vyberte orientaci horního okraje originálního dokumentu, abyste skenovali správným směrem. Stisknutím tlačítka <b>[Orientace originálu]</b> vyberte orientaci originálu s možnostmi <b>[Horní okraj nahoře]</b> nebo <b>[Horní okraj vlevo]</b> . Pak stiskněte tlačítko <b>[OK]</b> .
2str. >> 1str.	Originál	Vazba Vlevo/Vpravo, Vazba Nahoře	Vyberte orientaci vazby originálů.
	Originál Orientace	Horní okraj nahoře, Horní okraj vlevo, Auto	Vyberte orientaci horního okraje originálního dokumentu, abyste skenovali správným směrem. Stisknutím tlačítka <b>[Orientace originálu]</b> vyberte orientaci originálu s možnostmi <b>[Horní okraj nahoře]</b> nebo <b>[Horní okraj vlevo]</b> . Pak stiskněte tlačítko <b>[OK]</b> .
2str. >> 2str.	Originál	Vazba Vlevo/Vpravo, Vazba Nahoře	Vyberte směr vazby originálů.
	Dokončování	Vazba Vlevo/Vpravo, Vazba Nahoře	Vyberte orientaci vazby dokončených kopií.
	Originál Orientace	Horní okraj nahoře, Horní okraj vlevo, Auto	Vyberte orientaci horního okraje originálního dokumentu, abyste skenovali správným směrem. Stisknutím tlačítka <b>[Orientace originálu]</b> vyberte orientaci originálu s možnostmi <b>[Horní okraj nahoře]</b> nebo <b>[Horní okraj vlevo]</b> . Pak stiskněte tlačítko <b>[OK]</b> .
Kniha >> 1stranný* <sup>1</sup>	Originál	Vazba Vlevo, Vazba Vpravo	Vyberte směr vazby originálů.
Kniha >> 2stranný* <sup>1</sup>	Originál	Vazba Vlevo, Vazba Vpravo	Vyberte směr vazby originálů.
	Dokončování	Kniha >>2stranný, Kniha >> Kniha	Vyberte požadovanou volbu oboustranného kopírování.

\*1 Pro „Orientace originálu“ je nastavena možnost **[Horní okraj nahoře]**.

Při pokládání originálů na kontaktní sklo postupně pokládejte všechny originály a mačkejte tlačítko **[Spustit]**.

Po naskenování všech originálů spustíte kopírování stisknutím tlačítka **[Konec skenování]**.

## Tisk

Vytiskněte dokument na jednostranné nebo oboustranné listy.

Položka	Hodnota	Popis
1stranný	—	Zruší funkci.
2strannou kopii	Vlevo/Vpravo	Vytiskne oboustranný dokument tak, že jsou listy seřazeny správně pro svázání na levé nebo pravé straně.
	Nahoře	Vytiskne oboustranný dokument tak, že jsou listy seřazeny správně pro svázání na horní straně.

## Formát souboru



Originál/Odesíl  
Formát dat



Funkce



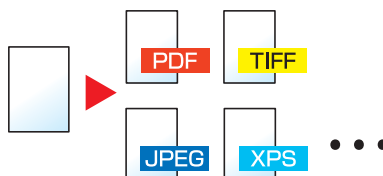
Funkce

Uveďte formát souboru obrazu. Lze také upřesnit úroveň kvality obrazu.

Vyberte formát souboru z možností [PDF], [TIFF], [JPEG], [XPS], [OpenXPS], [Vys.Kompr. PDF], [Word], [Excel] a [PowerPoint].

Pokud byl vybrán barevný režim Stupně šedé nebo Plnobarevně, nastavte kvalitu obrazu.

Pokud jste vybrali [PDF] nebo [Vys. Kompr. PDF], můžete zadat šifrování nebo nastavit PDF/A.



Položka	Hodnota	Barevný režim
PDF <sup>*1*2*3</sup>	1 Níz. kv. (Vys. kompr.) až 5 Vys. kv. (Níz. kompr.)	Automatická barva (Barva/Stupně šedé), Autom. barva (Č/B), Plnobarevné, Stupně šedé, Černobílě
TIFF		
JPEG		Automatická barva (Barva/Stupně šedé), Plnobarevné, Stupně šedé
XPS		Automatická barva (Barva/Stupně šedé), Autom. barva (Č/B), Plnobarevné, Stupně šedé, Černobílě
OpenXPS		
Vys.kompr. PDF <sup>*1*2</sup>	Priorita poměru kompr., Standardní, Priorita kvality	Automatická barva (Barva/Stupně šedé), Autom. barva (Č/B), Plnobarevné, Stupně šedé
Word <sup>*4</sup>	1 Níz. kv. (Vys. kompr.) až 5 Vys. kv. (Níz. kompr.)	Automatická barva (Barva/Stupně šedé), Plnobarevné, Stupně šedé
Excel <sup>*4</sup>		
PowerPoint <sup>*4</sup>		

\*1 Pomocí spuštění autom. rozpoznávání textu v naskenovaném dokumentu můžete vytvořit PDF s možností vyhledávání.

➔ Viz *Anglický návod k obsluze*.

\*2 Nastavení PDF/A. (Hodnota: [Vypnuto] / [PDF/A-1a] / [PDF/A-1b] / [PDF/A-2a] / [PDF/A-2b] / [PDF/A-2u]).

\*3 Nastavte šifrování PDF.

➔ Viz *Anglický návod k obsluze*.

\*4 Word, Excel a PowerPoint budou uloženy jako formát Microsoft Office 2007 nebo novější.

➔ Viz *Anglický návod k obsluze*.



### POZNÁMKA

- Pokud je vybráno [Vys. komp. PDF], nemůžete upravit kvalitu obrazu.
- Můžete použít funkce šifrování PDF.  
➔ Viz *Anglický návod k obsluze*.
- Pokud je povoleno šifrování, nelze upravit nastavení PDF/A.

## Rozdělení souboru



Rozdělí data naskenovaného originálu stranu po straně podle zadaného počtu stran a vytvoří několik souborů, které pak odešle.



### POZNÁMKA

Ke konci názvu souboru je připojeno trojmístné sériové číslo jako např. "abc\_001.pdf, abc\_002.pdf...".

Položka	Hodnota	Popis
<b>Vypnuto</b>		
<b>Zapnuto</b>		
		Nastavte oddělení souborů. Stiskem tlačítek <b>[+]</b> a <b>[-]</b> zadejte počet stran. Pro vkládání pomocí numerických kláves stiskněte tlačítko <b>[Tlačítka #]</b> .
<b>Připojit soubor k e-mailu</b>	Všechny soubory v 1 e-mailu, 1 soubor na e-mail	Zvolte, jak se mají soubory připojit k e-mailu. Vyberte možnost <b>[Všechny soub. v 1 e-mailu]</b> a připojte a odešlete všechny soubory v jednom e-mailu. Vyberte možnost <b>[1 soubor na e-mail]</b> a připojte a odešlete 1 soubor na e-mailu.

## Rozlišení skenování



Vyberte kvalitu rozlišení při skenování.

(**Hodnota:** [600 × 600dpi] / [400 × 400dpi Extra jemné] / [300 × 300dpi] / [200 × 400dpi Velmi jemné] / [200 × 200dpi Jemné] / [200 × 100dpi Normální])



### POZNÁMKA

Čím větší číslo, tím lepší rozlišení obrazu. Vyšší rozlišení ale také znamená větší soubory a delší dobu odesílání.

# 7 Odstraňování problémů

Tato kapitola vysvětluje následující témata:

Pravidelná údržba .....	7-3	Odstranění vzpříčeného papíru ze zásobníku 5 (boční podavač (3000 listů)) .....	7-70
Čištění .....	7-3	Odstranění vzpříčeného papíru ze zásobníku 5 (boční podavač (500 listů × 3) / velkokapacitní boční podavač (500, 1500 listů × 2)) .....	7-72
Čištění skleněného povrchu .....	7-3	Odstranění vzpříčeného papíru ze zásobníku 6, 7 (boční podavač (500 listů × 3)) .....	7-75
Čištění vnitřních částí podavače originálů .....	7-3	Odstranění vzpříčeného papíru ze zásobníku 6 (velkokapacitní boční podavač (500, 1500 listů × 2)) .....	7-77
Čištění skenovací štěrby .....	7-4	Odstranění vzpříčeného papíru ze zásobníku 7 (velkokapacitní boční podavač (500, 1500 listů × 2)) .....	7-80
Čištění oddělovače .....	7-5	Odstranění vzpříčeného papíru z univerzálního zásobníku .....	7-84
Čištění přenosového válce .....	7-6	Odstranění vzpříčeného papíru z pravého krytu 1 .....	7-85
Výměna zásobníku s tonerem .....	7-8	Odstranění vzpříčeného papíru z pravého krytu 3 .....	7-89
Výměna odpadní nádoby na toner ..	7-12	Odstranění vzpříčeného papíru z pravého krytu 4 .....	7-90
Vkládání papíru .....	7-14	Odstranění vzpříčeného papíru z levého horního zásobníku / dokončovací jednotky na 4000 listů (příhrádka C) .....	7-92
Výměna sešivacích sponek (Dokončovací jednotka na 4000 listů) ..	7-15	Odstranění vzpříčeného papíru z levého dolního zásobníku .....	7-93
Výměna sešivacích sponek (Dokončovací jednotka na 100 listů) .	7-17	Odstranění vzpříčeného papíru z pravého zásobníku .....	7-94
Výměna sešivacích sponek (skládací jednotka) .....	7-18	Odstranění vzpříčeného papíru z vrchního krytu, pravého krytu 1 (boční podavač (500 listů × 3) / velkokapacitní boční podavač (500, 1500 listů × 2)) .....	7-95
Odstraňování odpadu ze sešívání ....	7-20	Odstranění vzpříčeného papíru z pravého krytu 2 (boční podavač (500 listů × 3) / velkokapacitní boční podavač (500, 1500 listů × 2)) .....	7-97
Odstraňování odpadu z děrování ....	7-22	Odstranění vzpříčeného papíru z poštovní schránky .....	7-99
Řešení potíží .....	7-24	Odstranění vzpříčeného papíru z podavače originálů .....	7-100
Řešení potíží .....	7-24		
Potíže při provozu zařízení .....	7-24		
Potíže s výtisky .....	7-29		
Potíže s barevným tiskem .....	7-32		
Ovládání na dálku .....	7-33		
Jak reagovat na hlášení .....	7-35		
Úpravy/Údržba .....	7-54		
Úpravy/Údržba - Přehled .....	7-54		
Postup registrace barev .....	7-54		
Úprava tónové křivky .....	7-58		
Obnovit buben .....	7-59		
Kalibrace .....	7-60		
Čištění laserové jednotky .....	7-60		
Obnova vývoj. jednotky .....	7-60		
Odstraňování vzpříčeného papíru .....	7-61		
Indikátory místa vzpříčení .....	7-61		
Odstranění vzpříčeného papíru ze zásobníku 1 .....	7-63		
Odstranění vzpříčeného papíru ze zásobníku 2 .....	7-64		
Odstranění vzpříčeného papíru ze zásobníku 3 .....	7-66		
Odstranění vzpříčeného papíru ze zásobníku 4 .....	7-67		

Odstranění vzpříčeného papíru z dokončovací jednotky na 4000 listů/ z dokončovací jednotky sešívání na 100 listů (vnitřní) .....	7-101
Odstranění vzpříčeného papíru z dokončovací jednotky na 4000 listů/ z dokončovací jednotky sešívání na 100 listů (Příhrádka A) .....	7-103
Odstranění vzpříčeného papíru z dokončovací jednotky na 4000 listů/ z dokončovací jednotky sešívání na 100 listů (Příhrádka B) .....	7-106
Odstranění vzpříčeného papíru ze skládací jednotky (dokončovací jednotka na 4000 listů) .....	7-109
Odstranění vzpříčeného papíru ze skládacího zásobníku (dokončovací jednotka na 4000 listů) .....	7-115
Odstranění vzpříčeného papíru ze skládací jednotky (dokončovací jednotka sešívání na 100 listů) .....	7-119
Odstranění vzpříčeného papíru ze skládacího zásobníku (dokončovací jednotka sešívání na 100 listů) .....	7-124
Odstranění vzpříčených sponek .....	7-129
Odstranění vzpříčených sponek z dokončovací jednotky na 4000 listů	7-129
Odstranění vzpříčených sponek z dokončovací jednotky sešívání na 100 listů .....	7-131
Odstranění vzpříčených sponek ze skládací jednotky (dokončovací jednotka na 4000 listů) .....	7-134
Odstranění vzpříčených sponek ze skládací jednotky (dokončovací jednotka sešívání na 100 listů) .....	7-139

# Pravidelná údržba

## Čištění

Pravidelným čištěním zařízení zajistíte optimální kvalitu tisku.



### UPOZORNĚNÍ

Z bezpečnostních důvodů před čištěním zařízení vždy odpojte napájecí kabel.

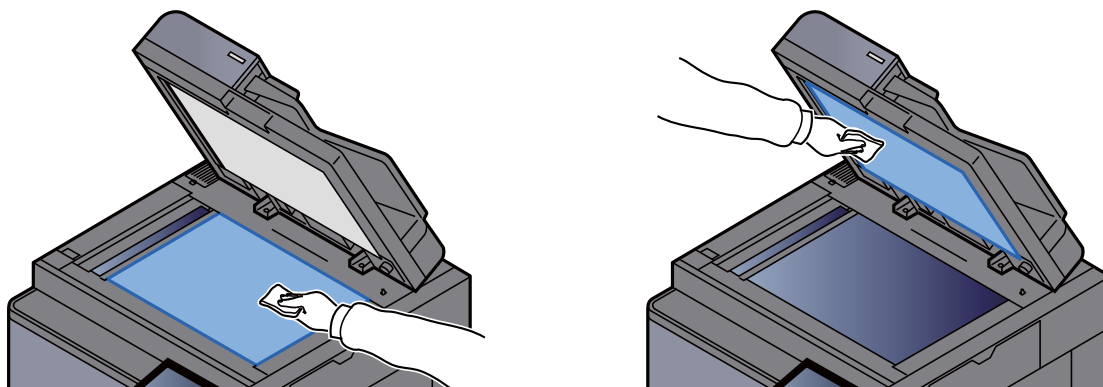
## Čištění skleněného povrchu

Otřete vnitřek podavače originálů a skleněný povrch měkkým hadříkem navlhčeným v alkoholu nebo v neagresivním čisticím prostředku.



### DŮLEŽITÉ

Nepoužívejte ředidlo ani jiná organická rozpouštědla.



## Čištění vnitřních částí podavače originálů

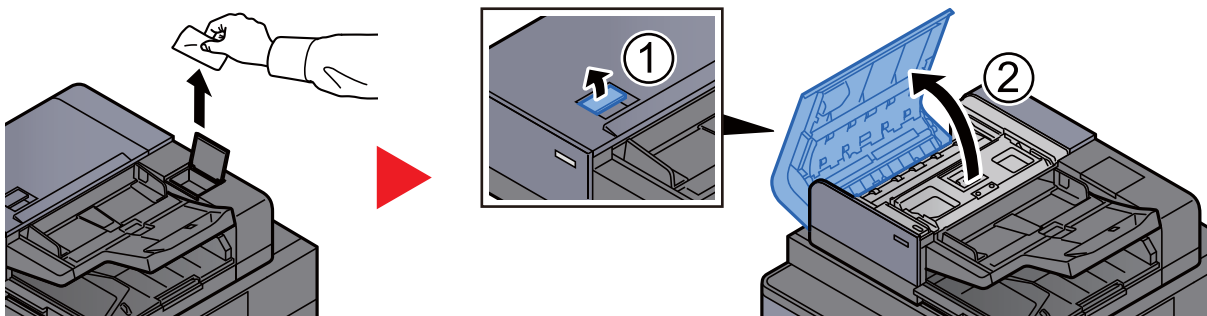
Jednotku pro oboustranné skenování čistěte pomocí dodávaného čisticího hadříku.



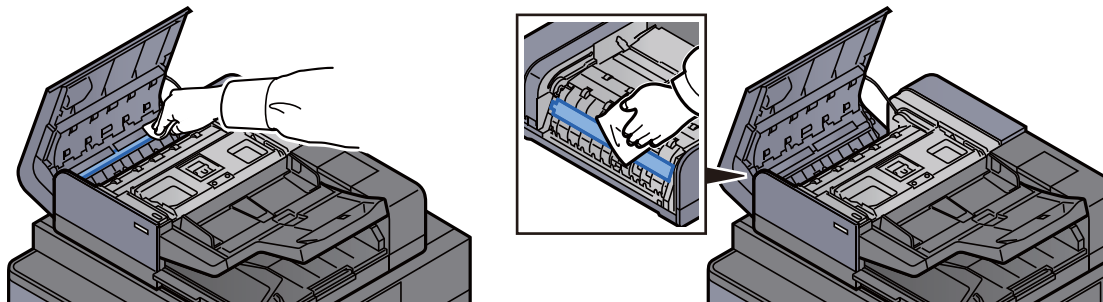
### DŮLEŽITÉ

Nepoužívejte ředidlo ani jiná organická rozpouštědla.

- 1 Vytáhněte hadřík z přihrádky pro čisticí hadřík a otevřete kryt podavač originálů.**



## 2 Vyčistěte vnitřní části podavače originálů.



## Čištění skenovací štěrby

Vyčistěte povrch skenovací štěrby a vodítko čtení dodávaným čisticím hadříkem.

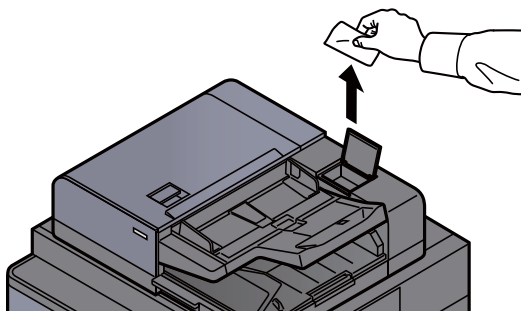
### ✓ DŮLEŽITÉ

Vyčistěte povrch skenovací štěrby dodávaným čisticím hadříkem.

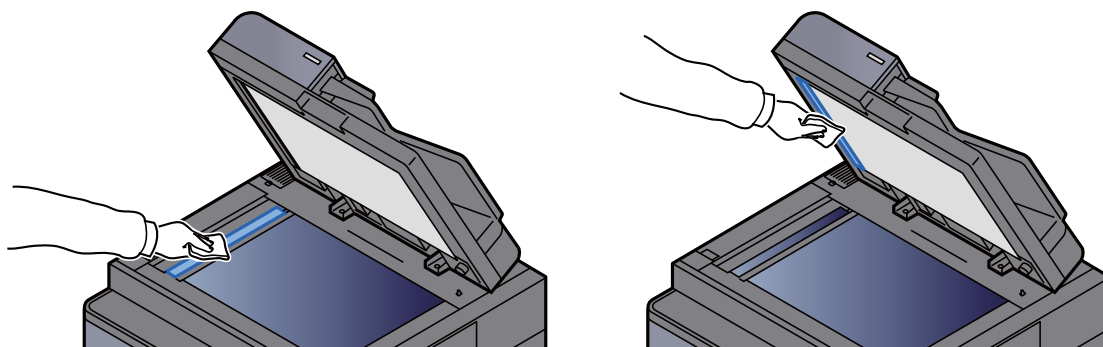
### 💡 POZNÁMKA

Špína na skle skenovací štěrby nebo na vodítku čtení by mohla způsobit černé pruhy na výtiscích.

## 1 Vyjměte hadřík z přihrádky pro čisticí hadřík.



## 2 Vyčistěte skenovací štěrbinu a vodítko čtení.

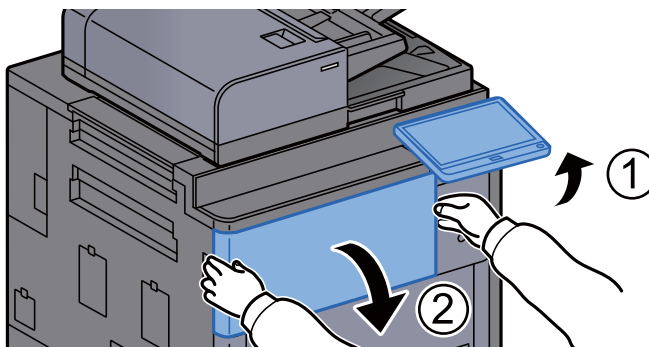




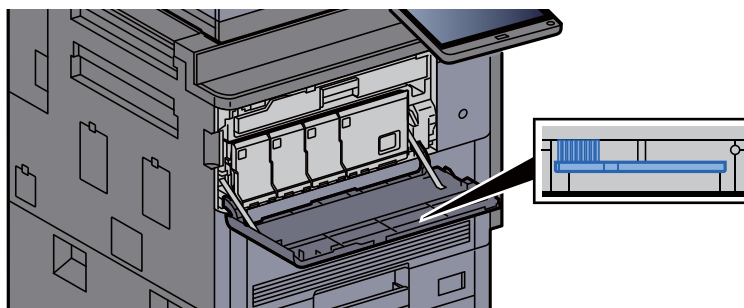
## Čištění oddělovače

Pravidelným čištěním oddělovače (nejméně jednou za měsíc) zajistíte optimální kvalitu tisku.

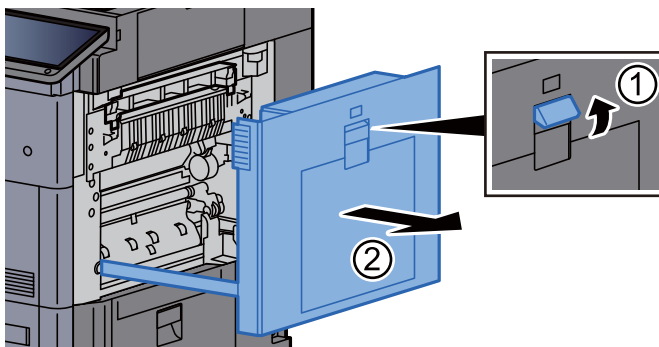
### 1 Odklopte ovládací panel směrem nahoru a otevřete přední kryt.



### 2 Vyjměte čisticí kartáček.

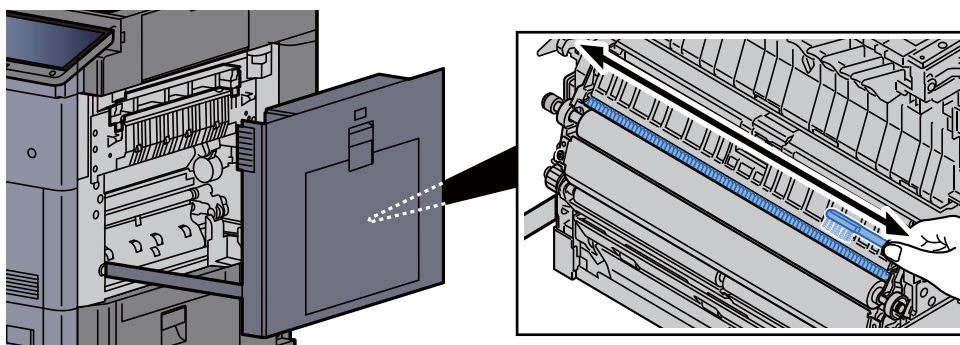


### 3 Otevřete pravý kryt 1.

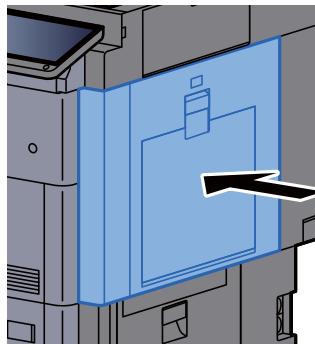


### 4 Vyčistěte oddělovač.

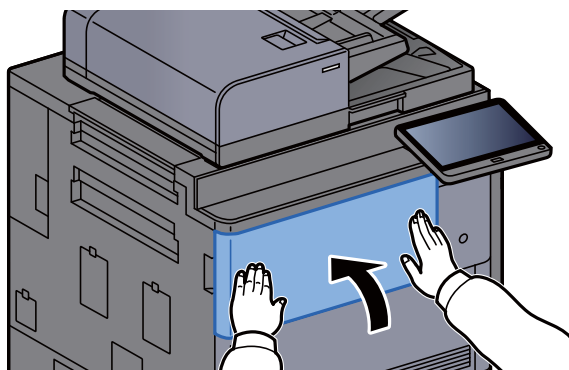
Nečistoty z oddělovače očistěte kartáčkem pohybem ze strany na stranu po celé délce oddělovače.



## 5 Vraťte kryt do původní polohy.



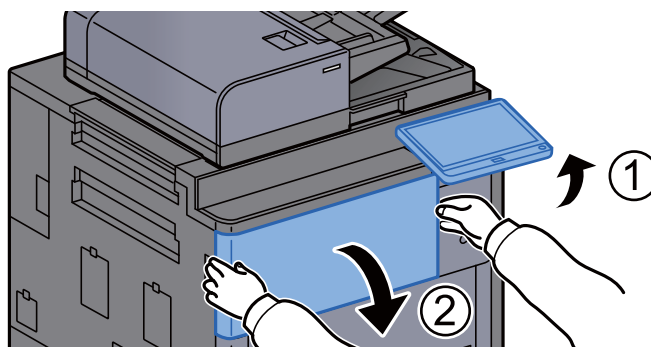
## 6 Odložte čisticí kartáček a zavřete přední kryt.



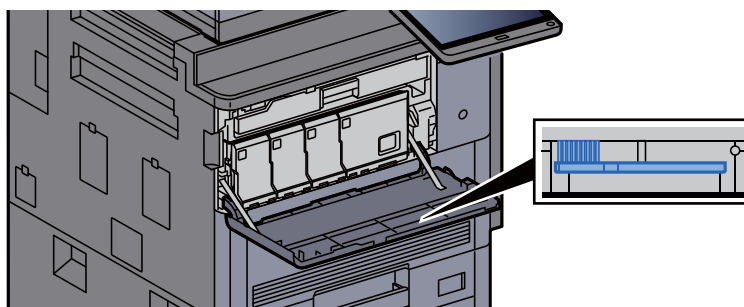
## Čištění přenosového válce

Pravidelným čištěním přenosového válce (nejméně jednou za měsíc) zajistíte optimální kvalitu tisku.

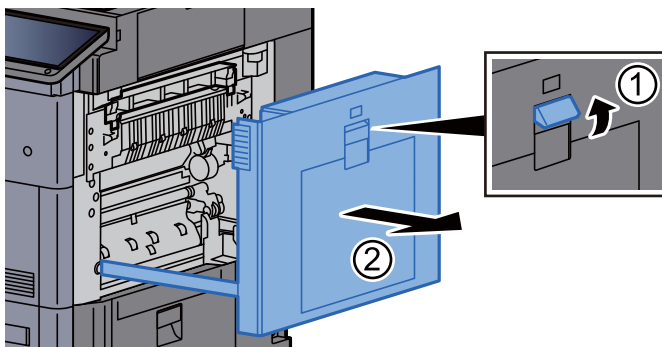
### 1 Odklopte ovládací panel směrem nahoru a otevřete přední kryt.



### 2 Vyjměte čisticí kartáček.

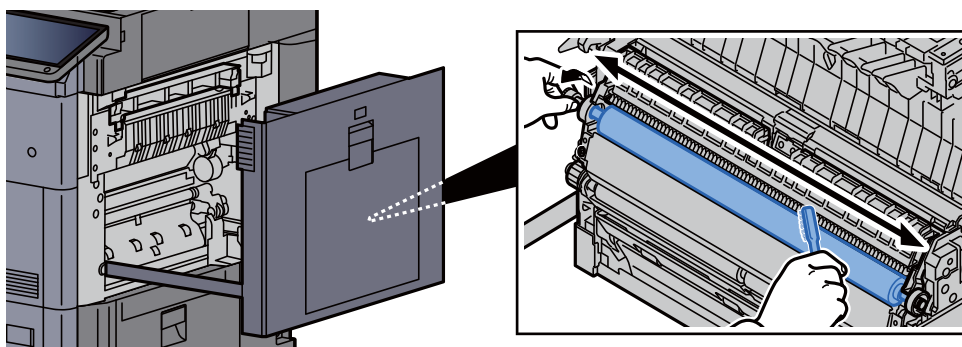


### 3 Otevřete pravý kryt 1.

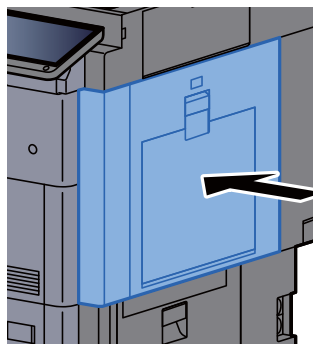


### 4 Vyčistěte přenosový válec.

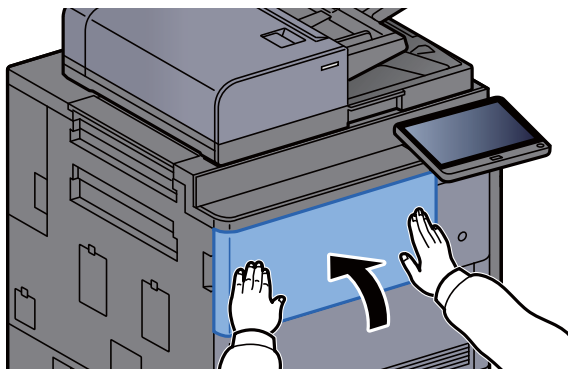
Nečistoty z přenosového válce očistěte kartáčkem pohybem ze strany na stranu po celé délce válce a současným otáčením válce pomocí páčky na pravé straně válce.



### 5 Vraťte kryt do původní polohy.



### 6 Odložte čisticí kartáček a zavřete přední kryt.



## Výměna zásobníku s tonerem

Když je toner prázdný, zobrazí se následující zpráva.

„Tonery [C][M][Y][K] došly.“

Když toner začne docházet, zobrazí se následující zpráva. Zkontrolujte, zda máte k dispozici na výměnu nový zásobník s tonerem.

„Dochází toner. [C][M][Y][K] (Vyměňte, až bude úplně prázdný).“

### POZNÁMKA

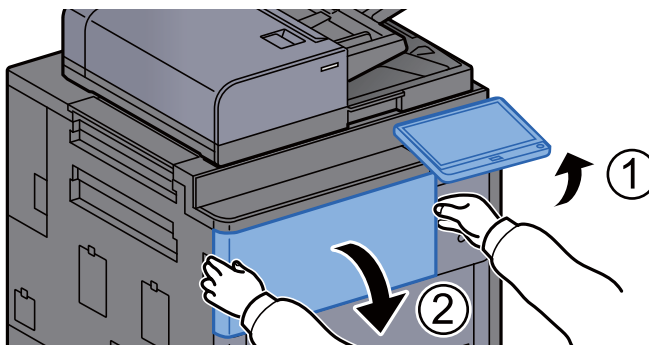
- Vždy musíte používat originální zásobník s tonerem. Pokud použijete zásobník s tonerem, který není originální, můžete tím způsobit nekvalitní obrázky a nefungování zařízení.
- Do paměťovém čipu v zásobníku s tonerem v tomto zařízení se ukládají informace potřebné ke zvýšení komfortu zákazníka, provozování systému recyklace použitých zásobníků s tonerem a navrhování a vývoji nových produktů. Uložené informace neobsahují žádné informace, které by umožňovaly identifikaci osob, a jsou využívány pouze anonymně k výše uvedeným účelům.

### UPOZORNĚNÍ

Nepokoušejte se zapálit části, které obsahují toner. Hořící jiskry mohou způsobit popálení.

Postup instalace zásobníku s tonerem je pro každou barvu stejný. Jako příklad zde popíšeme výměnu zásobníku se žlutým tonerem.

## 1 Odklopte ovládací panel směrem nahoru a otevřete přední kryt.

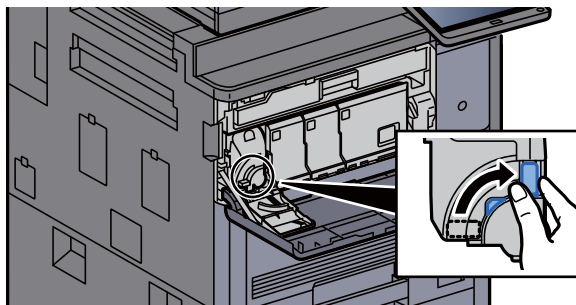


Kryt prázdného toneru zásobníku je otevřený.

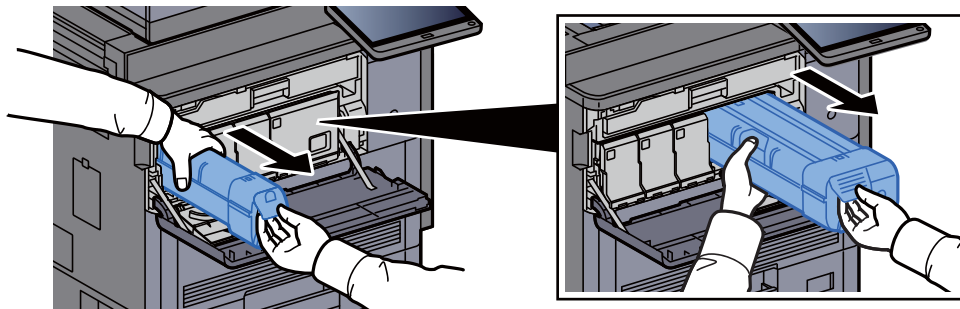
### POZNÁMKA

Pokud zavřete kryt zásobníku toneru před výměnou zásobníku, vyberte možnost [Otevřete kryt zásobníku toneru].

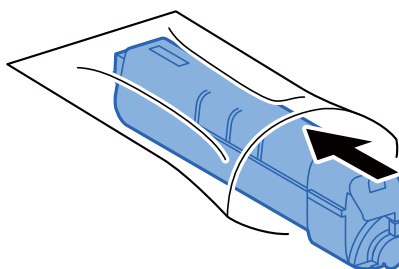
## 2 Otočte páčku pro uvolnění zásobníku s tonerem do svislé polohy.



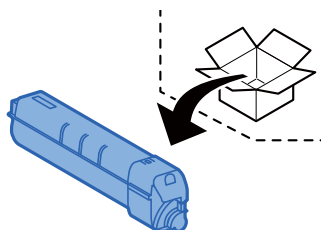
### 3 Vyjměte zásobník s tonerem.



### 4 Vložte použitý zásobník s tonerem do plastového sáčku na odpad.

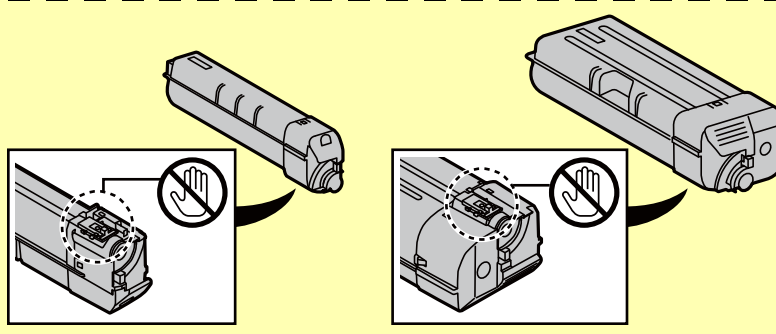


### 5 Vyjměte nový zásobník s tonerem z krabice.

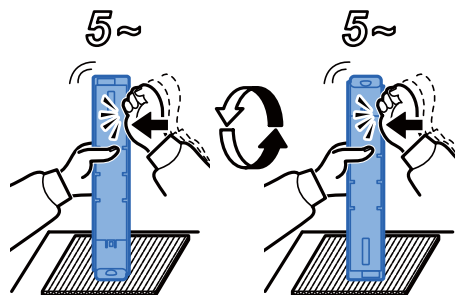


#### ✓ DŮLEŽITÉ

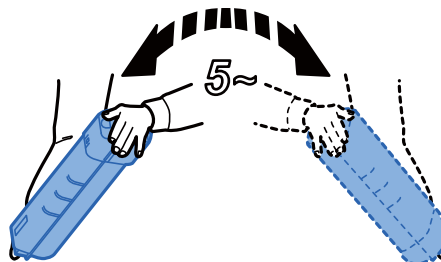
Nedotýkejte se níže označených bodů.



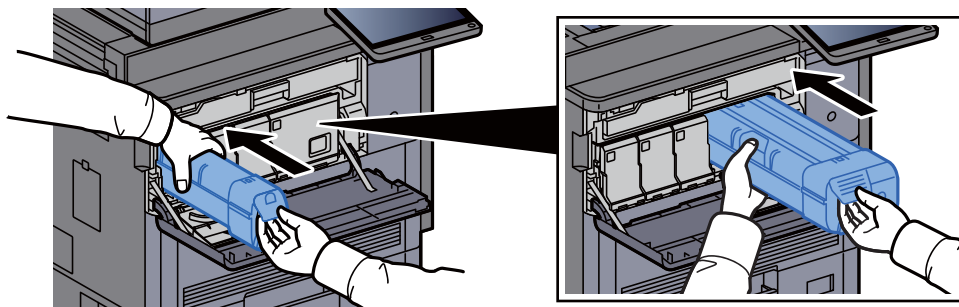
**6 Na zásobník s tonerem poklepejte.**



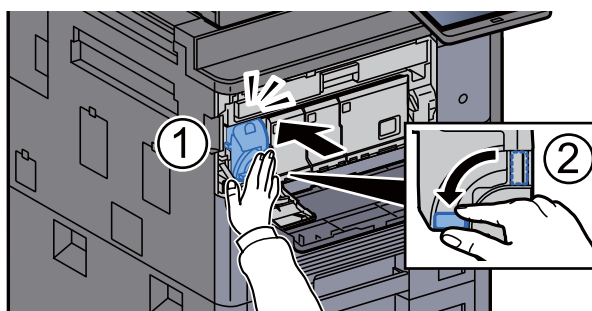
**7 Protřepte zásobník s tonerem.**



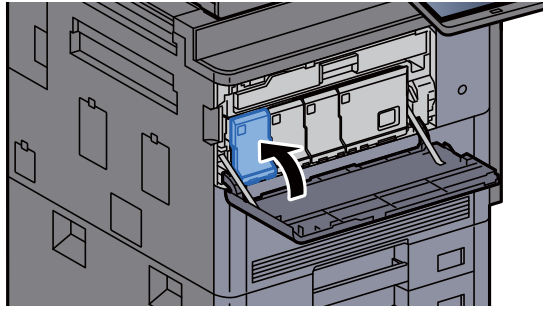
**8 Zásobník s tonerem vložte do zařízení.**



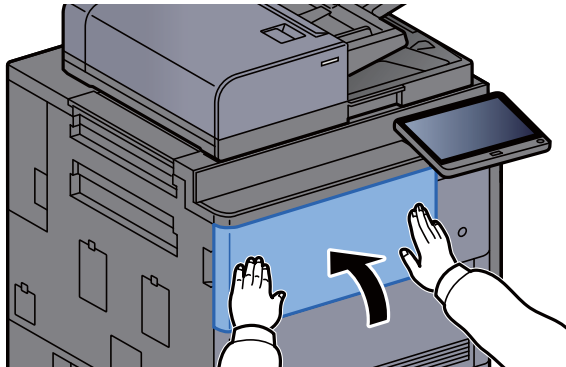
**9 Otočte páčku pro uvolnění zásobníku s tonerem do vodorovné polohy.**



## 10 Zavřete kryt zásobníku toneru.



## 11 Zavřete přední kryt.



### POZNÁMKA

- Pokud se kryt zásobníku toneru nebo přední kryt nedovře, zkontrolujte, zda je správně nainstalovaný zásobník s tonerem.
- Vraťte opotřebovaný zásobník toneru svému prodejci nebo zástupci servisu. Shromážděné zásobníky toneru budou recyklovány nebo zlikvidovány podle příslušných předpisů.

## Výměna odpadní nádoby na toner

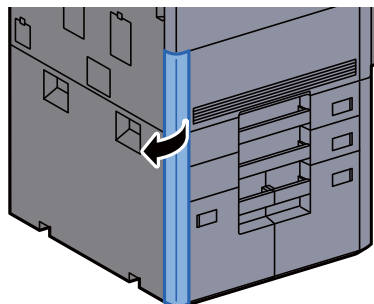
Když je odpadní nádoba na toner plná, zobrazí se následující zpráva. Okamžitě vyměňte odpadní nádobku na toner.  
„Odpadní nádoba na toner je plná.“



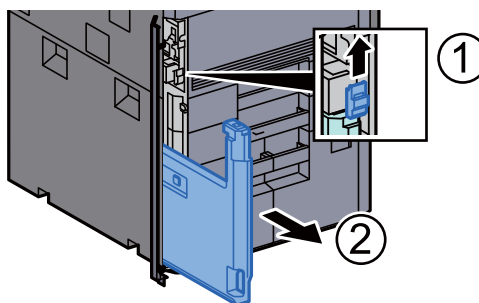
### UPOZORNĚNÍ

Nepokoušejte se zapálit části, které obsahují toner. Hořící jiskry mohou způsobit popálení.

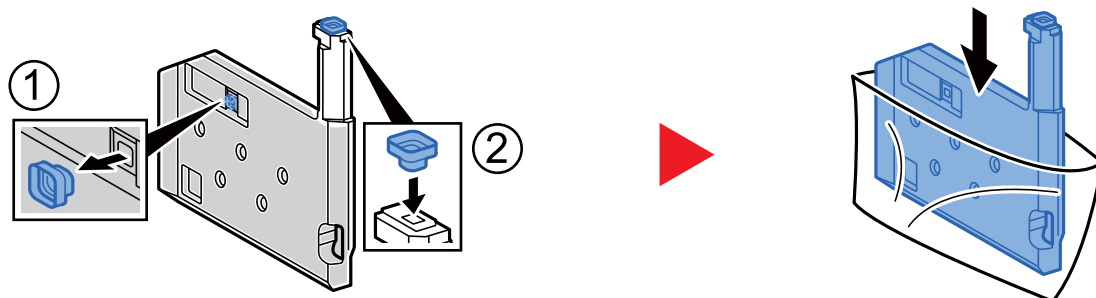
#### 1 Otevřete kryt odpadní nádoby na toner.



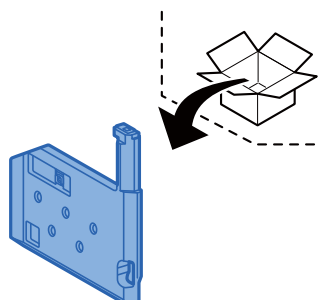
#### 2 Odstraňte odpadní nádobku na toner.



#### 3 Použitou odpadní nádobku na toner vložte do plastového pytle na odpad.

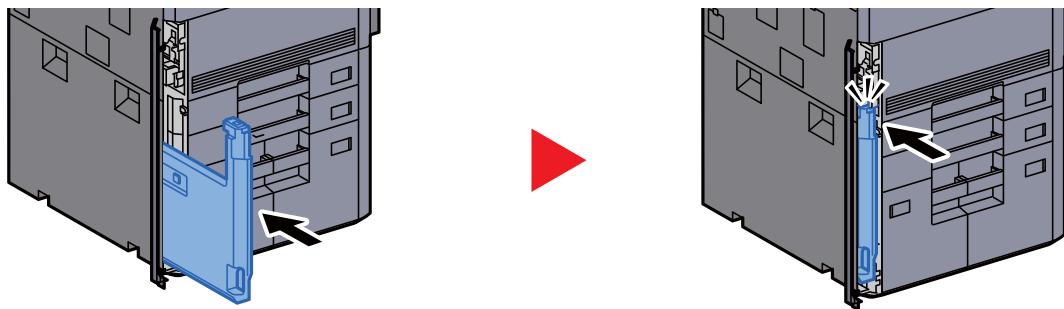


#### 4 Vyjměte novou odpadní nádobku na toner z krabice.

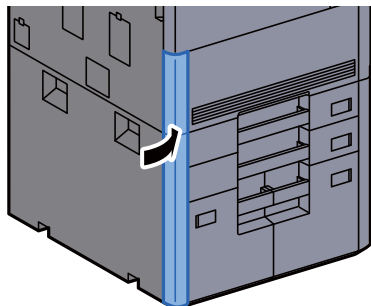




**5 Vložte odpadní nádobku na toner dovnitř zařízení.**



**6 Zavřete kryt odpadní nádoby na toner.**



**POZNÁMKA**

Vraťte opotřebovanou odpadní nádobku na toner svému prodejci nebo zástupci servisu. Shromážděné odpadní nádoby na toner budou recyklovány nebo zlikvidovány podle příslušných předpisů.

## Vkládání papíru

Když v zásobníku # dojde papír, zobrazí se následující zprávy.

"Doplňte papír do zásobníku #."

"Doplňte papír do univ. zásobníku."

- ➔ [Vkládání do zásobníků \(strana 3-4\)](#)
- ➔ [Vkládání do velkokapacitního podavače \(strana 3-9\)](#)
- ➔ [Zavádění do bočního podavače \(3000 listů\) \(strana 3-13\)](#)
- ➔ [Vkládání papíru do univerzálního zásobníku \(strana 5-6\)](#)



### POZNÁMKA

Pokud je [**Zobr. zpr. o nastav. pap.**] nastaveno na možnost [**Zapnuto**], zobrazí se při nastavování nového papíru obrazovka potvrzení pro nastavení papíru. Pokud je papír změněn, zvolte [**Změnit**] a změňte nastavení papíru.

- ➔ Viz *Anglický návod k obsluze*.

## Výměna sešivacích sponek (Dokončovací jednotka na 4000 listů)

Když v sešivací jednotce dojdou sponky, zobrazí se následující zpráva. Držák kazety na sponky potřebuje doplnit sponky.

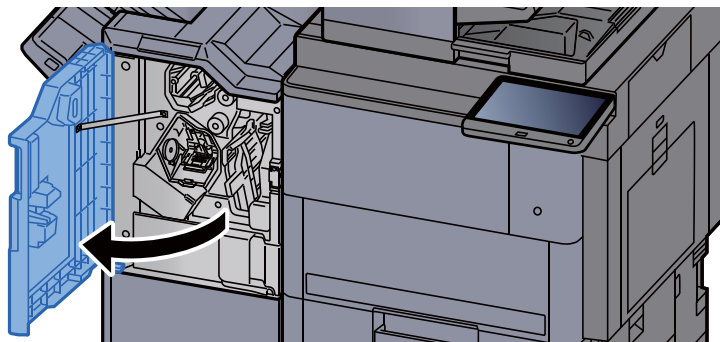
„Svorka je prázdná.“



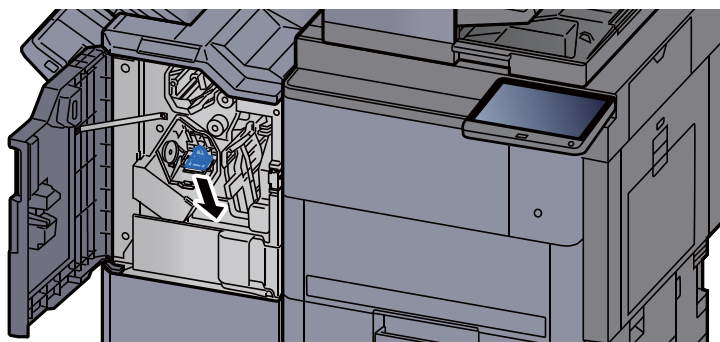
### POZNÁMKA

Jestliže v sešivací jednotce dojdou sponky, kontaktuje prodejce zařízení nebo svého servisního zástupce.

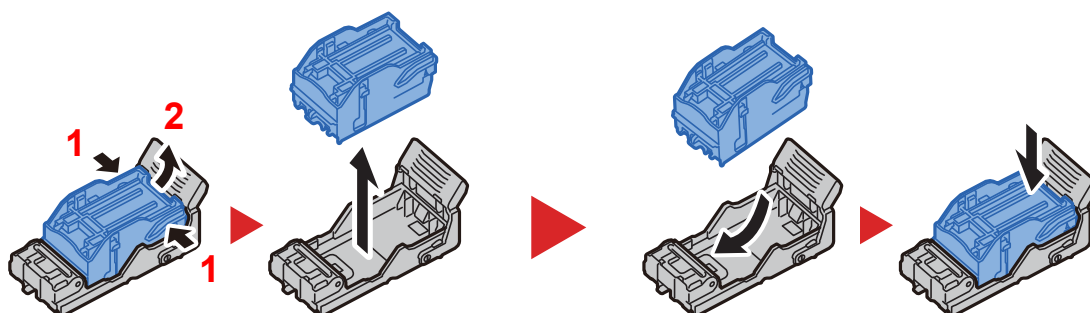
### 1 Otevřete přední kryt 1 dokončovací jednotky.



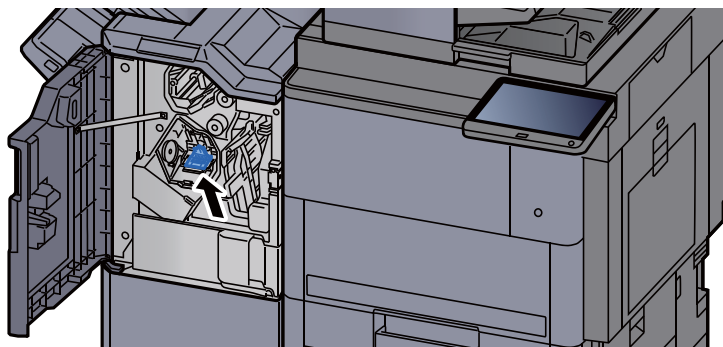
### 2 Vyjměte držák kazety na sponky (A).



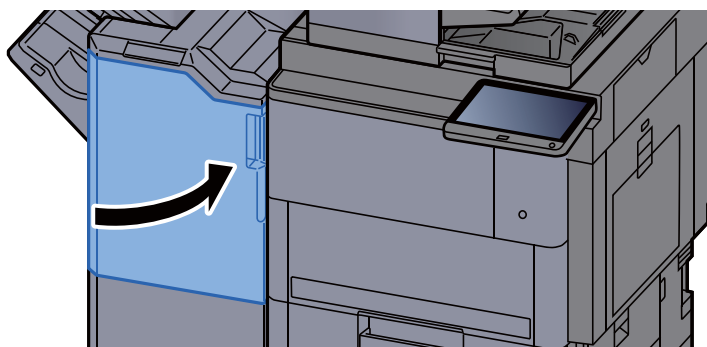
### 3 Doplněte sponky.



**4 Vložte držák kazety na sponky (A).**



**5 Zavřete kryt.**



## Výměna sešivacích sponek (Dokončovací jednotka na 100 listů)

Když v sešivací jednotce dojdou sponky, zobrazí se následující zpráva. Držák kazety na sponky potřebuje doplnit sponky.

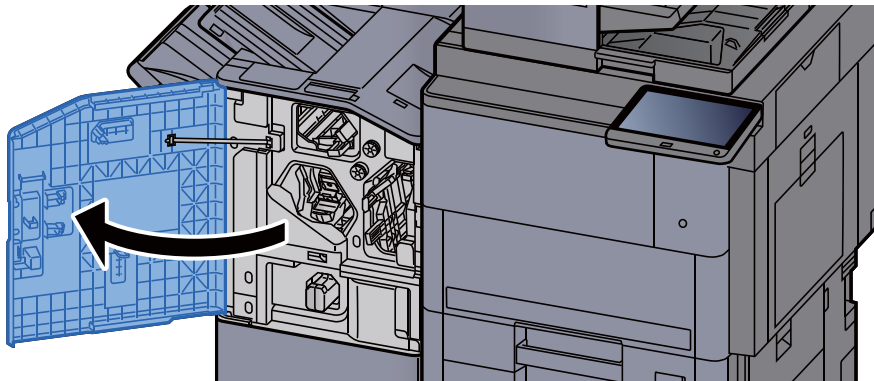
„Svorka je prázdná.“



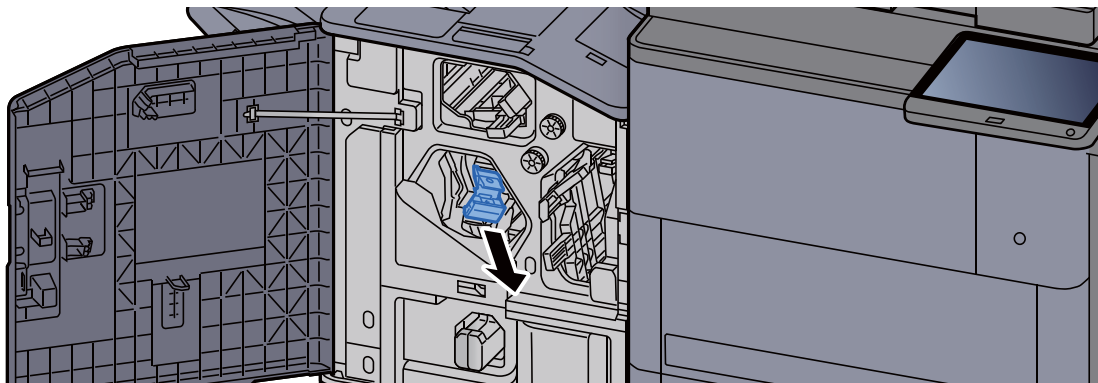
### POZNÁMKA

Jestliže v sešivací jednotce dojdou sponky, kontaktuje prodejce zařízení nebo svého servisního zástupce.

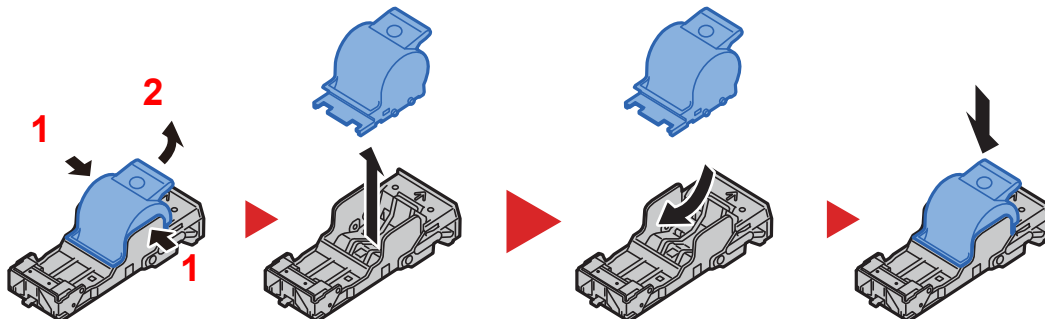
### 1 Otevřete přední kryt 1 dokončovací jednotky.



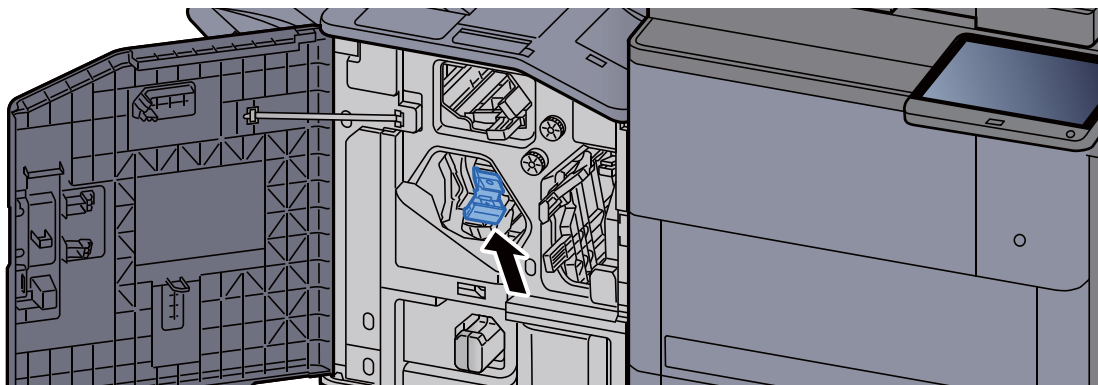
### 2 Vyjměte držák kazety na sponky (A).



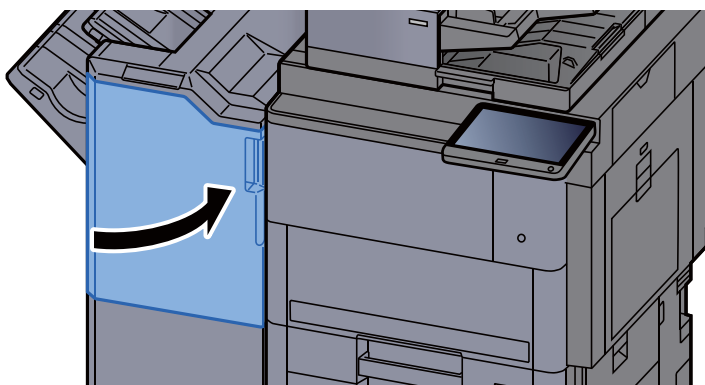
### 3 Doplněte sponky.



#### 4 Vložte držák kazety na sponky (A).



#### 5 Zavřete kryt.



## Výměna sešívacích sponek (skládací jednotka)

Když v sešívací jednotce dojdou sponky, zobrazí se následující zprávy. Držák kazety na sponky potřebuje doplnit sponky.

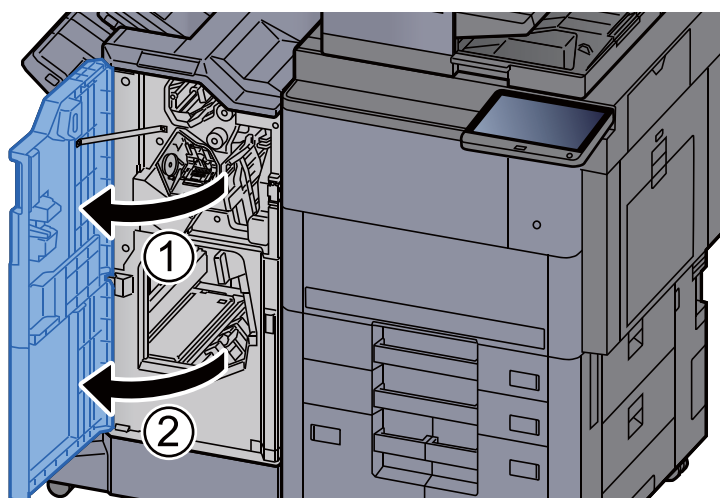
„Svorka je prázdná.“



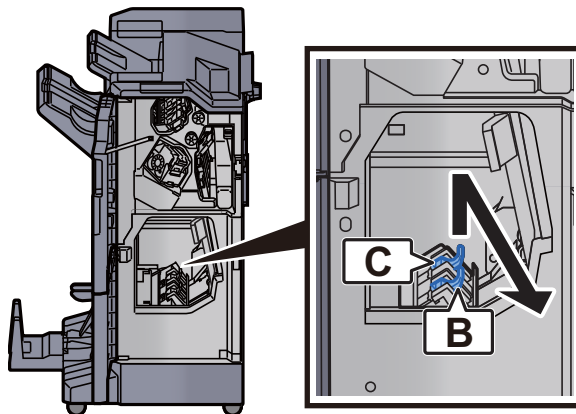
### POZNÁMKA

Jestliže v sešívací jednotce dojdou sponky, kontaktuje prodejce zařízení nebo svého servisního zástupce.

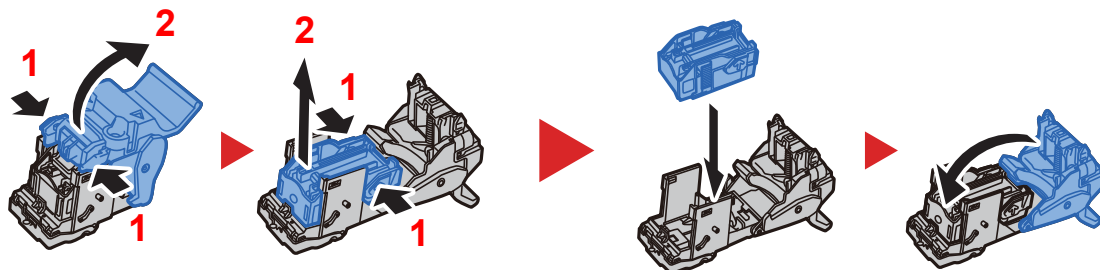
#### 1 Otevřete přední kryt 1 a 2 dokončovací jednotky.



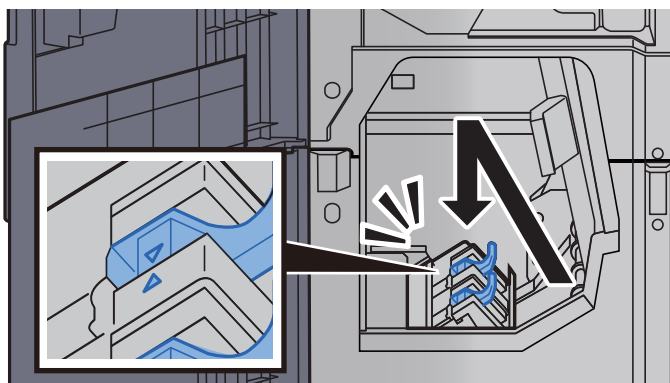
## 2 Vyjměte držák kazety na sponky (B) nebo (C).



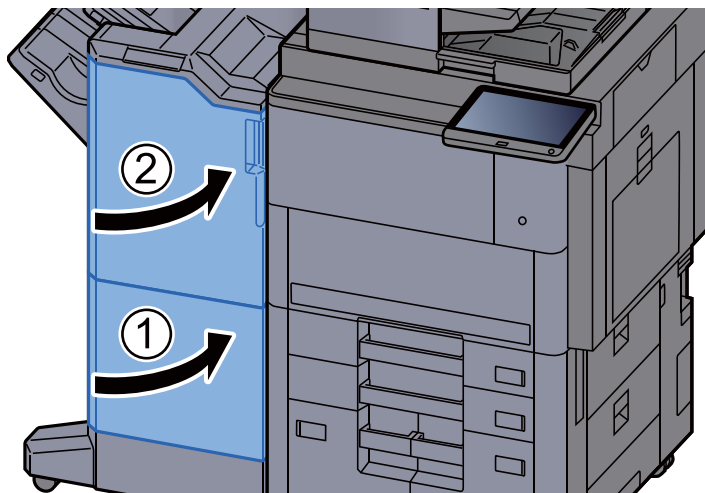
## 3 Doplněte sponky.



## 4 Nainstalujte držák kazety na sponky (B) nebo (C).



## 5 Zavřete kryty.



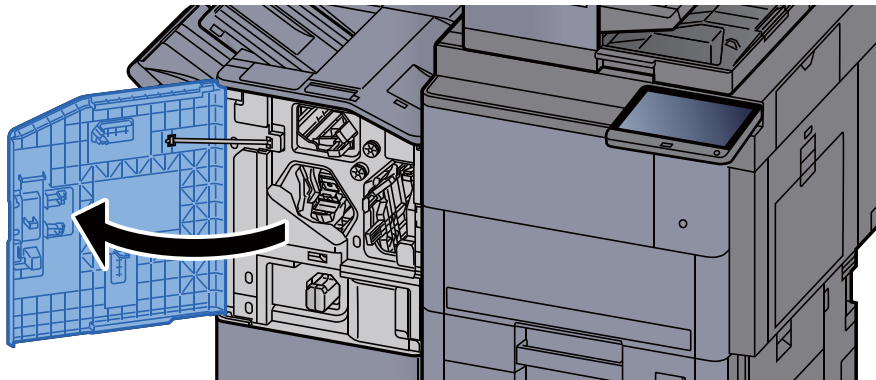
## Odstraňování odpadu ze sešívání

Když je odpadní nádobka sešívání plná, zobrazí se následující zprávy. Vyprázdněte odpadní nádobku sešívání.

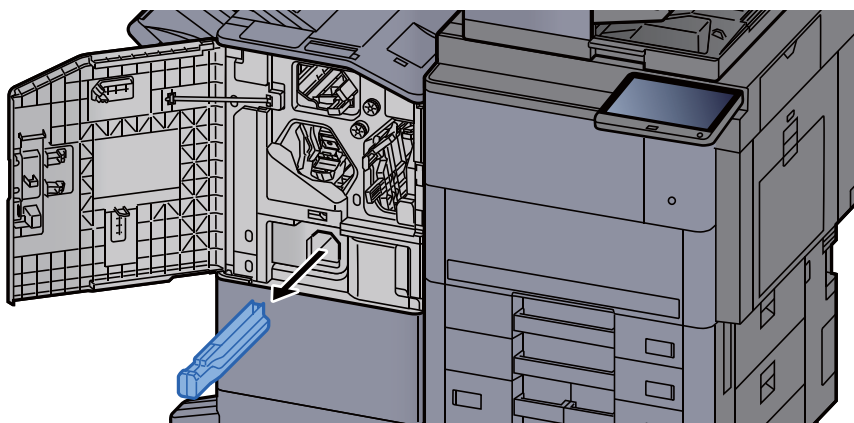
„Zkontrolujte odpadní nádobku sešívání.“

Při této operaci ponechte hlavní vypínač zařízení zapnutý.

### 1 Otevřete přední kryt 1 dokončovací jednotky.



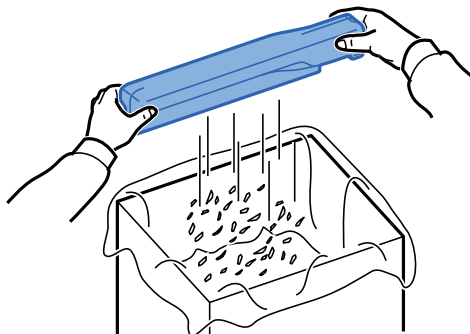
### 2 Vyjměte odpadní nádobku sešívání.



#### POZNÁMKA

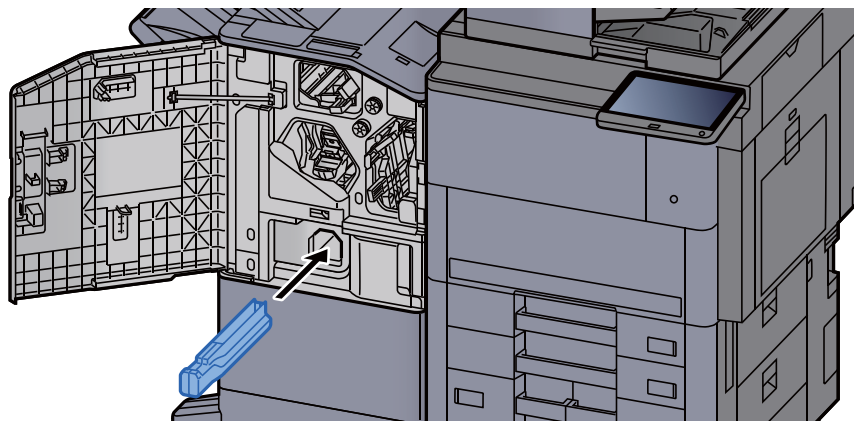
Dávejte pozor, abyste odpad ze sešívání při vyjímání nádoby nerozsypali.

### 3 Vyprázdněte odpadní nádobku sešívání.





**4 Vraťte odpadní nádobku sešívání do zařízení.**



**5 Zavřete kryt.**



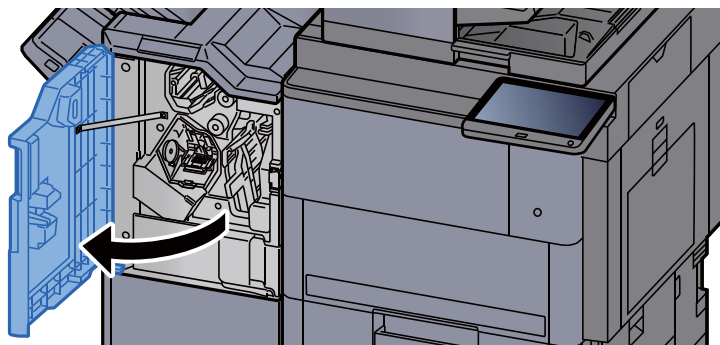
## Odstraňování odpadu z děrování

Když je odpadní zásobník děrování plný, zobrazí se následující zprávy. Vyprázdněte odpadní zásobník děrování.

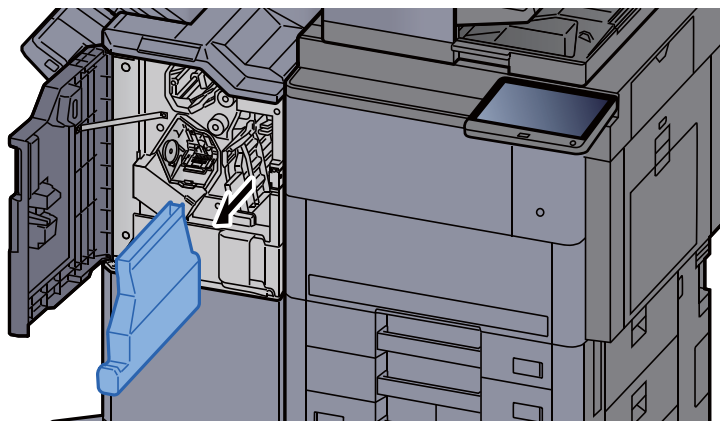
"Vyprázdněte odpadní nádobku na děrování."

Při této operaci ponechte hlavní vypínač zařízení zapnutý.

### 1 Otevřete přední kryt 1 dokončovací jednotky.



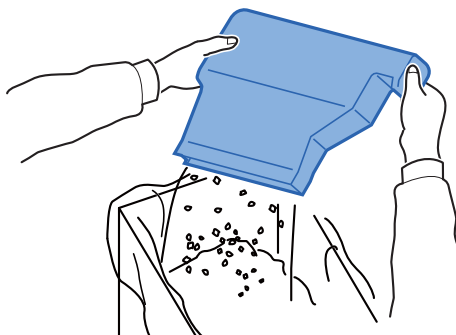
### 2 Vyjměte odpadní nádobku na děrování.



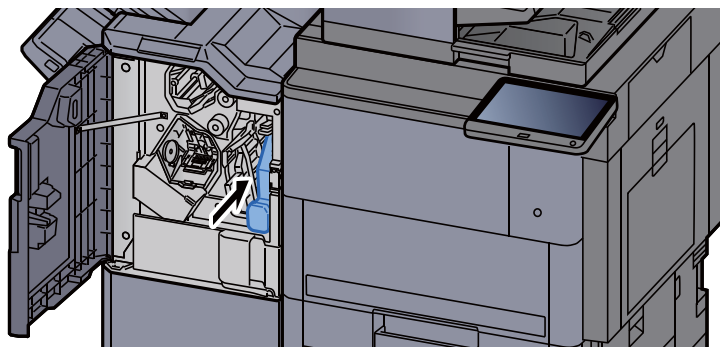
#### POZNÁMKA

Dávejte pozor, abyste odřezky z děrování při vyjímání nádoby nerozsypali.

### 3 Vyprázdněte odpadní nádobku na děrování.



**4 Vraťte odpadní nádobku na děrování do zařízení.**



**5 Zavřete kryt.**



# Řešení potíží

## Řešení potíží

Následující tabulka obsahuje všeobecné pokyny pro řešení problémů.

Dojde-li u zařízení k potížím, prostudujte kontrolní dotazy a proveďte postupy uvedené na následujících stránkách. Pokud problém přetrvává, obraťte se na zástupce servisu.



### POZNÁMKA

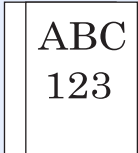

Chcete-li nás chtít kontaktovat, budete potřebovat sériové číslo.  
Pro zjištění sériového čísla viz:

➔ [Zobrazení pro Informace o zařízení \(strana 2-21\)](#)

## Potíže při provozu zařízení

Když dojde při provozu zařízení k těmto potížím, řiďte se následujícími postupy.

Příznak	Kontrolní dotazy	Nápravná opatření	Referenční stránka
Aplikace se nespustí.	Není doba automatického resetu panelu příliš krátká?	Nastavte dobu automatického resetu panelu na 30 vteřin nebo více.	—
Obrazovka po zapnutí vypínače nereaguje.	Je zařízení zapojeno do zásuvky?	Zapojte napájecí kabel do zásuvky elektrické sítě.	—
	Je zařízení zapnuté?	Zapněte hlavní vypínač.	<a href="#">strana 2-2</a>
Po stisknutí tlačítka <b>[Spustit]</b> nedojde ke spuštění tvorby kopií.	Není na obrazovce zobrazena nějaká zpráva?	Zjistěte vhodnou reakci na zprávu a postupujte odpovídajícím způsobem.	<a href="#">strana 7-35</a>
	Je zařízení v režimu spánku?	Stiskněte kterékoli tlačítko na ovládacím panelu a probudte tak zařízení z režimu spánku.	<a href="#">strana 2-36</a>
Na výstupu jsou prázdné listy. 	Jsou originály správně vloženy?	Při vložení originálů na sklo je položte lícovou stranou dolů a zarovnejte je podle pruhů indikátoru formátu originálu.	<a href="#">strana 5-2</a>
	—	Vkládáte-li originály do podavače originálů, vložte je lícovou stranou nahoru.	<a href="#">strana 5-4</a>
	—	Zkontrolujte nastavení aplikace.	—

Příznak	Kontrolní dotazy	Nápravná opatření	Referenční stránka
Papír se často vzpříčí.	Je papír vložen správně?	Vložte papír správně.	<a href="#">strana 3-4</a>
	—	Změňte orientaci papíru o 180 stupňů.	<a href="#">strana 3-4</a>
	Patří papír mezi podporované typy? Je v dobrém stavu?	Vyjměte papír, převraťte jej a znovu vložte.	<a href="#">strana 3-4</a>
	Je papír zvlněný, přeložený nebo pomačkaný?	Vyměňte papír za nový.	<a href="#">strana 3-4</a>
	Nejsou v zařízení volné útržky nebo vzpříčený papír?	Odstraňte veškerý vzpříčený papír.	<a href="#">strana 7-61</a>
2 nebo více přesahujících listů na výstupu. (vícenásobný posun papíru)	—	Vložte papír správně.	<a href="#">strana 3-2</a>
	Je papír vložen správně?	Vložte papír správně.	<a href="#">strana 3-4</a>
	—	Změňte orientaci papíru o 180 stupňů.	<a href="#">strana 3-4</a>
	—	Vyčistěte separátor papíru.	<a href="#">strana 7-5</a>
	Není papír vlhký?	Vyměňte papír za nový.	<a href="#">strana 3-4</a>
	—	Změňte orientaci papíru o 180 stupňů.	<a href="#">strana 3-4</a>
	Není papír vlhký?	Vyměňte papír za nový.	<a href="#">strana 3-4</a>
Ovladač tiskárny nelze nainstalovat.	Je nainstalován ovladač s názvem hostitele, zatímco je k dispozici funkce Wi-Fi nebo Wi-Fi Direct?	Místo názvu hostitele zadejte IP adresu.	—

Příznak	Kontrolní dotazy	Nápravná opatření	Referenční stránka	
Nelze tisknout.	Je zařízení zapojeno do zásuvky?	Zapojte napájecí kabel do zásuvky elektrické sítě.	—	
	Je zařízení zapnuté?	Zapněte hlavní vypínač.	<a href="#">strana 2-2</a>	
	Je USB kabel propojen se síťovým kabelem?	Pevně připojte správný USB kabel a síťový kabel.	<a href="#">strana 2-7</a>	
	Není tisková úloha pozastavena?	Obnovte tisk.	—	
	Je-li kabelová nebo Wi-Fi síť nakonfigurována pomocí rozlišení názvu, koexistuje adresa IP (soukromá adresa) další sítě, ke které nelze získat přístup?		Počet názvů hostitele a názvů domén, které lze se zařízením použít, je jeden. Nakonfigurujte síť v rámci tohoto omezení.	—
			Změňte nastavení rozlišení názvu, jako je NetBEUI a DNS nebo nastavení prostředí sítě.	<b>Embedded Web Server RX User Guide</b>
Vyberte Wi-Fi, kabelovou síť nebo volitelnou síť jako síť s neomezeným využíváním na primární síť (klient):			—	
		Nastavte jednu z možností <b>[Kabelová síť]</b> nebo <b>[Wi-Fi]</b> na <b>[Zapnuto]</b> a druhou na <b>[Vypnuto]</b> .	—	
Nelze tisknout z jednotky USB. Jednotka USB nebyla rozpoznána.	Není hostitel USB blokován?	V nastavení hostitele USB zvolte možnost <b>[Odblokovat]</b> .	—	
	—	Zkontrolujte, že je jednotka USB správně zasunuta do zařízení.	—	
U „Auto-IP“ je již nastavena možnost <b>[Zapnuto]</b> , avšak IP adresa není přidělována automaticky.	Je u adresy LinkLocal TCP/IP(v4) uvedena jiná hodnota než „0.0.0.0“?	Nastavte u IP adresy TCP/IP(v4) hodnotu "0.0.0.0".	<a href="#">strana 2-33</a>	

Příznak	Kontrolní dotazy	Nápravná opatření	Referenční stránka
Nelze odeslat přes SMB.	Je připojen síťový kabel?	Připojte pevně správný síťový kabel.	<a href="#">strana 2-7</a>
	Jsou síťová nastavení pro zařízení správně nakonfigurována?	Nakonfigurujte správně nastavení TCP/IP.	—
	Byla nastavení sdílení složek správně nakonfigurována?	Zkontrolujte ve vlastnostech složky nastavení sdílení a přístupová práva.	—
	Je vybrané rozhraní zvoleno jako primární síť?	Zadejte název hostitele nebo adresu IP rozhraní zvoleného jako primární síť nebo nastavte rozhraní, které má být zvoleno znovu.	—
	Je funkce SMB Protocol nastavena na [Zapnuto]?	Nastavte funkci SMB Protocol na [Zapnuto].	—
	Je správně zadána položka [Název hostitele]? * <sup>1</sup>	Zkontrolujte název počítače, na který odesíláte data.	<a href="#">strana 5-21</a>
	Je správně zadána položka [Cesta]?	Zkontrolujte sdílený název sdílené složky.	<a href="#">strana 5-21</a>
	Je správně zadána položka [Přihl. uživ. jméno]? * <sup>1</sup> * <sup>2</sup>	Zkontrolujte název domény a přihlašovací uživatelské jméno.	<a href="#">strana 5-21</a>
	Je pro [Název hostitele] a [Přihl. uživ. jméno] použit stejný název domény?	Vymažte z položky [Přihl. uživ. jméno] název domény a zpětné lomítko („“).	<a href="#">strana 5-21</a>
	Je správně zadána položka [Přihl. heslo]?	Zkontrolujte přihlašovací heslo.	<a href="#">strana 5-21</a>
	Jsou správně nakonfigurovány výjimky pro bránu firewall systému Windows?	Proveďte správnou konfiguraci výjimek pro bránu firewall systému Windows.	—
	Je čas nastavený na zařízení, na doménovém serveru a na cílovém počítači stejný?	Nastavte zařízení, doménový server a cílový počítač přenosu dat na stejný čas.	—
	Zobrazilo se na obrazovce hlášení Chyba odeslání?	Viz <a href="#">Co dělat při chybě odesílání</a> .	<a href="#">strana 7-48</a>
	Nelze odeslat přes e-mail.	Je v zařízení zaregistrovaná limitní velikost odeslaného e-mailu, která je nastavena pro SMTP server?	Zkontrolujte, zda je limitní velikost zadaná do "Limit velikosti e-mailu" v nastavení [E-mail] v Embedded Web Server RX a změňte ji dle potřeby.
Ze zařízení vychází o oblasti kolem výstupního otvoru pro papír pára.	Zkontrolujte, zda není příliš nízká okolní teplota nebo nebyl použit vlhký papír.	V závislosti na teplotě okolí a stavu papíru může v důsledku tepla při tisku docházet k vypařování vlhkosti obsažené v papíru, což se projevuje vystupující párou. Nejedná se o problém a lze pokračovat v tisku. Pokud vás pára znepokojuje, zvýšte okolní teplotu nebo použijte nový sušší papír.	—

Příznak	Kontrolní dotazy	Nápravná opatření	Referenční stránka
Nelze vytvořit prohledávatelné PDF.	Je vybrán správný jazyk?	Zkontrolujte, který jazyk má být extrahován.	—
	Je možné, že text na originálu nelze rozpoznat jako text? Nevypřel čas pro vytvoření PDF souboru?	Zkontrolujte následující: <ul style="list-style-type: none"> <li>Orientace originálu je v pořádku.</li> <li>Při nastavování originálů s různými orientacemi je pro <b>[Autom. otočení obrázku]</b> vybráno <b>[Zapnuto]</b>.</li> </ul>	—
Nelze najít text, který chcete vyhledat v PDF souboru.	Zadali jste do <b>[Formát souboru]</b> <b>[OCR optické rozp. znaků]</b> ?	Nastavte <b>[OCR optické rozp. znaků]</b> ve <b>[Formát souboru]</b> .	—
	Je text na naskenovaném originálu příliš mdlý nebo světlý?	Nastavte <b>[Sytost]</b> na tmavší úroveň.	<a href="#">strana 6-27</a>
	Je pozadí naskenovaného originálu příliš tmavé nebo je těžké na něm rozpoznat text?	Nastavte <b>[Upravit sytost pozadí]</b> na <b>[Zapnuto]</b> nebo <b>[Ruční]</b> a ručně upravte sytost na světlejší. V opačném případě nastavte <b>[Sytost]</b> na tmavší úroveň.	<a href="#">strana 6-27</a> —
	Je na přední straně vidět obrázek, který se nachází na druhé straně dokumentu?	Nastavte funkci <b>[Zabránit prosvítání]</b> na <b>[Zapnuto]</b> .	—
Nelze najít zařízení s WSD.	Specifikovali jste při hledání IP adresu zařízení nebo název hostitele?	<b>[HTTP]</b> protokol je z bezpečnostních důvodů nastaven na <b>[Vypnuto]</b> , a proto nelze vyhledávat podle IP adresy nebo názvu hostitele.	—

\*1 Jako název hostitele můžete zadat též úplný název počítače (příklad: pc001.abcdnet.com).

\*2 Přihlašovací uživatelské jméno můžete zadat v následujících formátech:

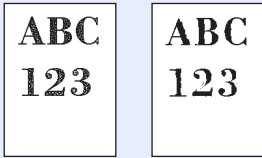
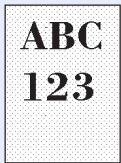
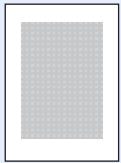
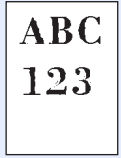
Název domény/uživatelské jméno (například abcdnet/james.smith)

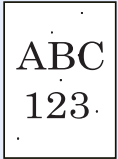



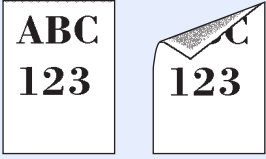
Uživatelské jméno@název domény (například james.smith@abcdnet)

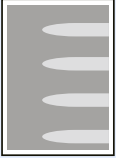



## Potíže s výtisky

Pokud se vyskytnou tyto potíže s výtisky, řiďte se následujícími postupy.


Příznak	Kontrolní dotazy	Nápravná opatření	Referenční stránka
Vytisknuté obrázky jsou příliš světlé. 	Není papír vlhký?	Vyměňte papír za nový.	<a href="#">strana 3-2</a>
	Změnili jste sytost?	Zvolte odpovídající úroveň sytosti.	<a href="#">strana 6-27</a> —
	Je aktivován režim EcoPrint?	Vypněte režim [ <b>EcoPrint</b> ].	—
	—	Spusťte funkci [ <b>Obnova vývoj. jednotky</b> ].	<a href="#">strana 7-60</a>
	—	Spusťte funkci [ <b>Čištění</b> ].	<a href="#">strana 7-60</a>
	—	Zkontrolujte, zda nastavení typu papíru odpovídá používanému papíru.	—
Bílé pozadí obrázku se zdá být po celé ploše zabarveno. 	Změnili jste sytost?	Zvolte odpovídající úroveň sytosti.	<a href="#">strana 6-27</a> —
	—	Spusťte [ <b>Kalibrace</b> ].	<a href="#">strana 7-60</a>
Na kopiích je pravidelný vzor (tečky seskupené do vzorců, ale pravidelně nezarovnané). 	Je originálem vytištěná fotografie?	Nastavte obraz originálu na možnost [ <b>Výstup tiskárny</b> ] nebo [ <b>Kniha/Časopis</b> ] pod položkou [ <b>Foto</b> ].	<a href="#">strana 6-28</a>
Text není vytištěn dostatečně zřetelně. 	Zvolili jste odpovídající kvalitu obrazu originálu?	Vyberte odpovídající kvalitu obrazu.	<a href="#">strana 6-28</a>

Příznak	Kontrolní dotazy	Nápravná opatření	Referenční stránka
<p>Na bílém pozadí se objevují černé nebo barevné tečky.</p> 	Není špinavý držák originálů nebo skleněný povrch?	Držák originálů nebo skleněný povrch vyčistěte.	<a href="#">strana 7-3</a>
	Není přenosový válec špinavý?	Vyčistěte přenosový válec kartáčkem.	<a href="#">strana 7-6</a>
	—	Spustte funkci [ <b>Obnova vývoj. jednotky</b> ].	<a href="#">strana 7-60</a>
<p>Vytisknuté obrázky nejsou ostré. Vytisknuté obrázky jsou oříznuté.</p> 	Není zařízení používáno při vysoké vlhkosti nebo při rychlých změnách vlhkosti a teploty?	Používejte zařízení v prostředí o vhodné vlhkosti.	—
	—	Spustte funkci [ <b>Obnovit buben</b> ].	<a href="#">strana 7-59</a>
<p>Vytisknuté obrázky jsou zešikmené.</p> 	Jsou originály správně umístěny?	Při vkládání originálů na kontaktní sklo je zarovnejte podle pruhů indikátoru formátu originálu.  Při použití podavače originálů před vložením originálů nejprve správně zarovnejte vodička šířky originálu.	<a href="#">strana 5-2</a>  <a href="#">strana 5-4</a>
	Je papír vložen správně?	Zkontrolujte umístění vodiček šířky papíru.	<a href="#">strana 3-4</a>
	—	—	—
<p>Vytisknuté obrázky mají na sobě svislé čáry.</p> 	Není skenovací šterbina špinavá?	Vyčistěte skenovací šterbinu.	<a href="#">strana 7-4</a>
	—	Spustte funkci [ <b>Čištění</b> ].	<a href="#">strana 7-60</a>
<p>Špína na horním okraji nebo na zadní straně papíru</p> 	Nejsou ve vnitřní části zařízení nečistoty?	Otevřete pravý kryt. Pokud je vnitřek zařízení znečištěný tonerem, vyčistěte jej pomocí jemného suchého bežešvého hadříku.	<a href="#">strana 7-3</a>
		Vyčistěte vnitřní část zařízení.	<a href="#">strana 7-5</a> <a href="#">strana 7-6</a>

Příznak	Kontrolní dotazy	Nápravná opatření	Referenční stránka
<p>Část obrazu je v pravidelných intervalech slabá nebo se na ní objevují bílé čáry.</p> 	<p>— — —</p>	<p>Otevřete a pak zavřete pravý kryt. Spusťte funkci [<b>Obnovit buben</b>]. Spusťte funkci [<b>Obnova vývoj. jednotky</b>].</p>	<p>— <a href="#">strana 7-59</a> <a href="#">strana 7-60</a></p>
<p>Tisk na zadní straně listu je viditelný na přední straně.</p> 	<p>—</p>	<p>Nastavte funkci [<b>Zabránit prosvítání</b>] na [<b>Zapnuto</b>].</p>	<p>—</p>

## Potíže s barevným tiskem

Pokud se vyskytnou tyto potíže s barevným tiskem, řiďte se následujícími postupy.

Příznak	Kontrolní dotazy	Nápravná opatření	Referenční stránka
Barvy na výtisku se nepřekrývají. 	—	Spustte funkci [ <b>Kalibrace</b> ].	<a href="#">strana 7-60</a>
	—	Spustte funkci [ <b>Registrace barev</b> ].	<a href="#">strana 7-54</a>
Barvy vypadají jinak, než jste očekávali.	Zvolili jste odpovídající kvalitu obrazu originálu?	Vyberte odpovídající kvalitu obrazu.	<a href="#">strana 6-28</a>
	Vložili jste do zásobníku barevný kopírovací papír?	Vložte do zásobníku barevný kopírovací papír.	—
	—	Spustte funkci [ <b>Kalibrace</b> ].	<a href="#">strana 7-60</a>
	—	Spustte funkci [ <b>Úprava tónové křivky</b> ].	<a href="#">strana 7-58</a>
	—	<b>Při pořizování kopií</b> Upravte vyvážení barev.	—
	—	<b>Při tisku z počítače</b> Upravte barvu za použití ovladače počítače.	—
Zobrazí se zpráva Použijte možnost Úprava tónové křivky v Systémové nabídce.	Po delším používání mohou vlivy teploty a vlhkosti prostředí způsobit malé změny odstínu výstupních barev.	Spustte funkci [ <b>Úprava tónové křivky</b> ].	<a href="#">strana 7-58</a>
Barevný toner je prázdný.	Chcete pokračovat v černobílém tisku?	Pokud je černý toner stále k dispozici, bude zařízení pokračovat v černobílém tisku, pokud zvolíte funkci [ <b>Černobílý tisk</b> ] u [ <b>Akce při prázd.bar.toneru</b> ].	—

## Ovládání na dálku

Správce systému může díky této funkci uživateli vysvětlit, jak ovládat panel a jak řešit problémy. Učiní tak zpřístupněním ovládacího panelu zařízení na dálku pomocí prohlížeče a VNC softwaru.

### Provedení dálkové operace z prohlížeče

Podporované prohlížeče: Pro ovládání na dálku doporučujeme použít nejnovější verzi prohlížeče.

- Google Chrome (verze 21.0 nebo novější)
- Internet Explorer (verze 9.0 nebo novější)
- Microsoft Edge
- Mozilla Firefox (verze 14.0 nebo novější)
- Safari (verze 5.0 nebo novější)

Tento postup vysvětluje, jak ovládat na dálku z Embedded Web Server RX pomocí Google Chrome.



#### POZNÁMKA

Pokud chcete provádět ovládání na dálku z jiných prohlížečů, viz:

➔ [Embedded Web Server RX User Guide](#)

### 1 Zobrazte obrazovku.

Tlačítko [**Systémová n. /počítadlo**] > [**Systém/Sít'**] > [**Sít'**] > [**Nastavení protokolu**]

### 2 Nastavte „Enhanced VNC over SSL“ na [Zapnuto].

➔ Viz *Anglický návod k obsluze*.



#### POZNÁMKA

Konfiguraci nastavení protokolu můžete provést přes Embedded Web Server RX.

➔ [Embedded Web Server RX User Guide](#)

### 3 Proved'te konfiguraci nastavení pro ovládání na dálku.

1 Tlačítko [**Systémová n. /počítadlo**] > [**Systém/Sít'**] > [**Dálková operace**] > [**Změnit**] > [**Zapnuto**]

2 Zvolte [**Vypnuto**], [**Použijte heslo**] nebo [**Pouze správce**].

Jestliže zvolíte možnost [**Použijte heslo**], zadejte heslo do kolonky „Heslo“ a „Potvrzení hesla“, poté zvolte [**OK**].

➔ Viz *Anglický návod k obsluze*.



#### POZNÁMKA

Konfiguraci nastavení ovládání na dálku můžete provést přes Embedded Web Server RX.

➔ [Embedded Web Server RX User Guide](#)

### 4 Restartujte zařízení.

➔ Viz *Anglický návod k obsluze*.

## 5 Spust'te prohlížeč.

Zadejte „https://“ a název hostitele zařízení a zapněte Embedded Web Server RX.

➔ [Přístup do Embedded Web Server RX \(strana 2-44\)](#)

## 6 Zvolte [Informace o zařízení/Dálková operace] > [Dálková operace].

## 7 Stiskněte tlačítko [Spustit].



### POZNÁMKA

- Pokud je v zařízení přihlášen uživatel, zobrazí se na ovládacím panelu obrazovka pro potvrzení. Zvolte [Ano].
- Dojde-li během připojování k ovládání na dálku k blokování vyskakovacích oken, musíte zakázat blokování vyskakovacích oken, zvolte možnost Vždy povolit automaticky otevíraná okna z https:// [název hostitele] a klikněte na Hotovo. Vyčkejte 1 minutu nebo více a proveďte ovládání na dálku.

Jakmile se Ovládání na dálku spustí, objeví se na počítači správce systému nebo uživatele obrazovka ovládacího panelu.

## Provedení dálkové operace z VNS softwaru

### 1 Zobrazte obrazovku.

Tlačítko [Systémová n. /počítadlo] > [Systém/Sít] > [Sít] > [Nastavení protokolu]

### 2 Nastavte „Enhanced VNC (RFB)“ na [Zapnuto].

➔ Viz *Anglický návod k obsluze*.



### POZNÁMKA

- Pokud nastavíte „VNC (RFB) over SSL“ na [Zapnuto], komunikace je šifrovaná.
- Konfiguraci nastavení protokolu můžete provést přes Embedded Web Server RX.

➔ [Embedded Web Server RX User Guide](#)

### 3 Zahajte ovládání na dálku.

1 Spust'te VNC software.

2 Pro zahájení ovládání na dálku zadejte následující formát oddělený dvojtečkou.

„IP adresa: číslo portu“



### POZNÁMKA

Pokud v kroku 2 nastavujete „VNC (RFB)“ na [Zapnuto], výchozí číslo portu je 9062. Pokud nastavujete „VNC (RFB) over SSL“ na [Zapnuto], výchozí číslo portu je 9063.

➔ Viz *Anglický návod k obsluze*.

## Jak reagovat na hlášení

Pokud se na dotykovém panelu nebo v počítači zobrazí některé z těchto hlášení, postupujte podle odpovídajícího návodu.



### POZNÁMKA

Chcete-li nás chtít kontaktovat, budete potřebovat sériové číslo. Pro zjištění sériového čísla viz:

➔ [Zobrazení pro Informace o zařízení \(strana 2-21\)](#)

Hlášení	Kontrolní dotazy	Nápravná opatření	Referenční stránka
---------	------------------	-------------------	--------------------

### B


<b>Blíží se čas údržby. #####</b>	—	Kontaktujte servis.	—
<b>Byl překročen maximální počet sponek.*1</b>	Byl překročen přípustný počet listů?	Pro tisk bez použití sešivačky stiskněte tlačítko <b>[Pokračovat]</b> . Chcete-li úlohu zrušit, stiskněte tlačítko <b>[Zrušit]</b> .	—


### C

<b>Chyba aktivace.</b>	—	Nezdařilo se aktivovat aplikaci. Kontaktujte správce sítě.	—
	—	Ověření rozšíření je zakázáno. Vypněte a zapněte hlavní vypínač. Pokud problém přetrvává, kontaktujte správce.	—
<b>Chyba hesla pro šifrované PDF.</b>	Je heslo, které jste zadali, správné?	Heslo nebylo zadáno nebo je chybné.	—
<b>Chyba jazyka KPD.L. *1</b>	—	Došlo k chybě jazyka PostScript. Úloha byla zrušena. Stiskněte tlačítko <b>[Konec]</b> .	—
<b>Chyba jazyka Printing System.</b>	—	V tiskovém systému došlo k chybě. Kód chyby a nápravná opatření najdete v části „Co dělat při chybě tiskového systému“.	<a href="#">strana 7-52</a>

Hlášení	Kontrolní dotazy	Nápravná opatření	Referenční stránka
Chyba jazyka Printing System. Stisknutím tlačítka Status/Job Cancel chybu zkontrolujte.	Stiskněte tlačítko [ <b>Stav/ Zrušit úlohu</b> ]. Zobrazila se zpráva [ <b>Chyba jazyka Printing System.</b> ]?	V tiskovém systému došlo k chybě. Kód chyby a nápravná opatření najdete v části „Co dělat při chybě tiskového systému“.	<a href="#">strana 7-52</a>
	Stiskněte tlačítko [ <b>Stav/ Zrušit úlohu</b> ]. Zobrazila se obrazovka [ <b>Zařízení/Komunikace</b> ]?	V tiskovém systému došlo k chybě. Na obrazovce [ <b>Zařízení/ Komunikace</b> ] stiskněte tlačítko [ <b>Printing Sys Err</b> ] a chybu zkontrolujte.	<a href="#">strana 7-52</a>
Chyba jednotky USB.* <sup>1</sup>	Není zakázán zápis na jednotku USB?	Na jednotce USB došlo k chybě. Došlo k zastavení úlohy. Stiskněte tlačítko [ <b>Konec</b> ]. Chybové vlákno je následující. 01: Připojte jednotku USB, na kterou lze zapisovat.	—
	—	Na jednotce USB došlo k chybě. Došlo k zastavení úlohy. Stiskněte tlačítko [ <b>Konec</b> ]. Chybové vlákno je následující. 01: Bylo překročeno množství dat, které lze najednou uložit. Restartujte systém nebo zařízení vypněte a zapněte. Pokud stále dochází k chybě, není jednotka USB kompatibilní se zařízením. Použijte jednotku USB zformátovanou tímto zařízením. Pokud nelze jednotku USB formátovat, je poškozená. Připojte kompatibilní jednotku USB.	—
Chyba odeslání.* <sup>1</sup>	—	Během přenosu došlo k chybě. Úloha byla zrušena. Stiskněte tlačítko [ <b>Konec</b> ]. Kód chyby a nápravná opatření najdete v části „Co dělat při chybě odesílání“.	<a href="#">strana 7-48</a>



Hlášení	Kontrolní dotazy	Nápravná opatření	Referenční stránka
<b>Chyba pevného disku.</b>	—	<p>Na pevném disku došlo k chybě. Úloha byla zrušena. Stiskněte tlačítko <b>[Konec]</b>.</p> <p>Chybová vlákna jsou následující. 01: Bylo překročeno množství dat, které lze najednou uložit. Restartujte systém nebo zařízení vypněte a zapněte. Pokud stále dochází k chybě, rozdělte soubor na menší soubory.</p> <p>Pokud problém přetrvává i po rozdělení souboru, je pevný disk poškozen. Spusťte funkci <b>[Inicializace systému]</b>.</p> <p>04: Pro dokončení operace není na pevném disku dostatek volného místa. Přesuňte některá data nebo odstraňte nepotřebná data.</p>	—
<b>Chyba SSD.</b>	—	<p>Na disku SSD došlo k chybě. Úloha byla zrušena. Stiskněte tlačítko <b>[Konec]</b>.</p> <p>Chybová vlákna jsou následující. 01: Bylo překročeno množství dat, které lze najednou uložit. Restartujte systém nebo zařízení vypněte a zapněte. Pokud stále dochází k chybě, rozdělte soubor na menší soubory. Pokud problém přetrvává i po rozdělení souboru, je disk SSD poškozen. Spusťte funkci <b>[Inicializace systému]</b>.</p> <p>04: Pro dokončení operace není na disku SSD dostatek volného místa. Přesuňte některá data nebo odstraňte nepotřebná data.</p> <p> <b>POZNÁMKA</b> Upozorňujeme, že pokud provedete inivializaci systému, data uložená na disku SSD budou vymazána.</p>	—
<b>Chyba systému.</b>	—	Došlo k systémové chybě. Postupujte podle pokynů na obrazovce.	—
<b>Chyba vysílání.</b>	—	Během vysílání došlo k chybě. Úloha byla zrušena. Stiskněte tlačítko <b>[Konec]</b> .	—
<b>Chyba zařízení.</b>	—	Došlo k interní chybě. Poznamenejte si kód chyby zobrazený na obrazovce. Kontaktujte servis.	—

Hlášení	Kontrolní dotazy	Nápravná opatření	Referenční stránka
<b>Cílový počítač nebyl nalezen. Zkontrolujte tento počítač.</b>	Jsou zařízení a počítač, do kterého je skenovaný obrázek odesílán, připojeny k síti?	Zkontrolujte nastavení sítě a SMB. <ul style="list-style-type: none"> <li>Síťový kabel je připojen.</li> <li>Rozbočovač nepracuje správně.</li> <li>Server nepracuje správně.</li> <li>Název hostitele a adresa IP</li> <li>Číslo portu</li> </ul>	<a href="#">strana 2-6</a>
	Jsou správně zadány údaje o účtu (uživatelské jméno a heslo) použité pro přístup do sdílené složky, do které se má naskenovaný obraz odeslat?	Zkontrolujte následující nastavení počítače, do kterého je naskenovaný obrázek odesílán. <ul style="list-style-type: none"> <li>Název host</li> <li>Cesta</li> <li>Přihlašovací uživatelské jméno</li> </ul>  <b>POZNÁMKA</b> Je-li odesílatelem uživatel domény, zadejte název domény. [Přihlašovací uživatelské ID]@[název domény] Příklad: sa720XXXX@km <ul style="list-style-type: none"> <li>Přihlašovací heslo</li> <li>Povolení pro sdílení složky u příjemce</li> </ul>	—

**D**

<b>Data této karty ID nelze přečíst.</b>	—	Během procesu registrace nebyly správně přečteny informace ID karty. Přiložte znovu ID kartu k čtečce.  Pokud se hlášení objevuje opakovaně, karta ID asi není kompatibilní s produktem. Vyměňte ji za jinou ID kartu.	—
<b>Dochází toner. [C][M][Y][K](Vyměňte, až bude úplně prázdný.)</b>	—	Je téměř čas na výměnu zásobníku toneru. Opatřete nový zásobník toneru.	—
<b>Doplňte papír do univerzálního zásobníku.</b>	Je do univerzálního zásobníku vložen papír vybraného formátu?	Vložte papír. Vyberte papír, který je k dispozici. Chcete-li obnovit tisk, stiskněte tlačítko <b>[Pokračovat]</b> .	<a href="#">strana 5-6</a>
<b>Doplňte papír do zásobníku #.</b>	Nedošel v daném zásobníku papír?	Vložte papír. Vyberte papír, který je k dispozici. Chcete-li obnovit tisk, stiskněte tlačítko <b>[Pokračovat]</b> .	<a href="#">strana 3-2</a>
	Je do zásobníku vloženo pět nebo méně obálek?	Vytáhněte zásobník a trošku povolte vodítka výšky a šířky papíru.	—

Hlášení	Kontrolní dotazy	Nápravná opatření	Referenční stránka
---------	------------------	-------------------	--------------------

**H**

Heslo nevyhovuje požadavkům na bezpečnost.	Nevypršel limit hesla?	Změňte přihlašovací heslo. Úloha byla zrušena. Stiskněte tlačítko <b>[Konec]</b> .	—
	Nezměnily se požadavky na heslo (jako délka hesla nebo povolené znaky)?	Potvrďte požadavky na heslo a změňte heslo. Úloha byla zrušena. Stiskněte tlačítko <b>[Konec]</b> .	—

**I**


ID účtu není správné.*1	—	ID účtu při externím zpracování úlohy nebylo správné. Úloha byla zrušena. Stiskněte tlačítko <b>[Konec]</b> .	—
Instalujte odpadní nádobku na toner.	—	Odpadní nádobka na toner není správně nainstalována. Nastavte ji správně.	<a href="#">strana 7-12</a>
Instalujte odpadní zásobník děrování.	—	Podle pokynů na obrazovce namontujte odpadní zásobník děrování.	<a href="#">strana 7-22</a>

**J**

Je zjištěn důvěrný dokument.	—	Zařízení rozpoznalo ochranný znak dokumentu. Úloha byla zrušena. Stiskněte tlačítko <b>[Konec]</b> .	—
Jednotka USB je plná.*1	—	Úloha byla zrušena. Stiskněte tlačítko <b>[Konec]</b> . Nedostatek místa na jednotce USB. Odstraňte nepotřebné soubory.	—
Jednotka USB není naformátována.	Byla jednotka USB zformátována tímto zařízením?	Spusťte na zařízení funkci <b>[Formátovat]</b>	—

**K**

Kalibrace...	—	Zařízení se přizpůsobuje pro udržení kvality. Čekejte prosím.	—
Kapacita úloh plán. odeslání je překročena.	—	Počet úloh překročil limit nastavený pro odložené odeslání. Stiskněte tlačítko <b>[Konec]</b> . Úloha byla zrušena. Počkejte, dokud odložené odeslání není provedeno nebo odložené odeslání zrušte a poté úlohu proveďte znovu.	—

Hlášení	Kontrolní dotazy	Nápravná opatření	Referenční stránka
<b>Kontrola nádoby na odpadní toner.</b> ####	Není odpadní nádobka toneru plná?	Vyměňte zásobník s tonerem. Zásobník na černý toner (K) použijte znovu jako odpadní nádobku na toner. Se zásobníky na barevné tonery manipulujte podle pokynů dodaných s nimi. Zvolte <b>[Další]</b> . Zobrazí se pokyny.  <b>POZNÁMKA</b> Pokud vyberete možnost <b>[Otevřít kryt zásobníku toneru]</b> , můžete otevřít kryt zásobníku toneru, který jste omylem zavřeli.	—
<b>Kryt je otevřen.</b>	Není otevřený některý kryt?	Zavřete kryt uvedený na obrazovce.	—

**L**

<b>Levý dolní zásobník hl. jednotky je plný papíru.</b>	Nebyla překročena maximální kapacita zásobníku?	Vyjměte papír a stiskněte tlačítko <b>[Pokračovat]</b> . Poté se tisk znovu spustí.	—
<b>Levý horní zásobník hl. jednotky je plný papíru.</b>	Nebyla překročena maximální kapacita zásobníku?	Vyjměte papír a stiskněte tlačítko <b>[Pokračovat]</b> . Poté se tisk znovu spustí.	—
<b>Limit faxové schránky byl překročen.</b>	—	Postupujte podle pokynů na obrazovce a odstraňte dokumenty ze schránky na faxy a uvolněte prostor pro příjem faxů. Pro kontrolu zrušené úlohy stiskněte tlačítko <b>[Stav/ Zrušit úlohu]</b> a potom <b>[Tiskové úlohy]</b> a zkontrolujte výsledek příjmu.	<b>FAX Operation Guide</b>
<b>Limit schránky byl překročen.*1</b>	Je na obrazovce zobrazena zpráva <b>[Konec]</b> ?	Určená schránka je plná a další ukládání není možné. Úloha byla zrušena. Stiskněte tlačítko <b>[Konec]</b> . Zkuste úlohu spustit znovu po vytištění nebo vymazání dat ze schránky.	—
	—	Schránka pro opakované kopírování je plná a další opakování kopírování není možné. Stiskněte tlačítko <b>[Pokračovat]</b> a vytiskněte naskenované stránky. Chcete-li úlohu zrušit, stiskněte tlačítko <b>[Zrušit]</b> .	—

**M**

<b>Maximální počet skenovaných stran.</b>	Nebyl překročen maximální přijatelný počet operací skenování?	Dále již nelze skenovat. Postupujte podle pokynů na obrazovce.	—
---	---	--	---

Hlášení	Kontrolní dotazy	Nápravná opatření	Referenční stránka
<b>N</b>			
Nainstalován neoriginální toner.	Je instalovaný zásobník s tonerem naší vlastní značky?	Neneseme zodpovědnost za žádné škody způsobené použitím spotřebního materiálu jiných výrobců.	—
Nainstalován neznámý toner. PC [C][M][Y][K]	Odpovídají regionální údaje instalovaného zásobníku s tonerem nastavení zařízení?	Instalujte uvedený zásobník.	—
Nebyl nalezen přístupový bod.	—	Zkontrolujte, zda byl přístupový bod správně nastaven.	—
Nelze provést dálkový tisk.	—	Dálkový tisk byl zakázán. Úloha byla zrušena. Stiskněte tlačítko <b>[Konec]</b> .	—
Nelze provést sešití v určeném místě.	Nastavili jste pozici, na které lze dokument sepnout?	Pokud se zvolený papír nezměnil a stisknete tlačítko <b>[Pokračovat]</b> , tisk proběhne bez sešívání. Vyberte papír, který je k dispozici. Chcete-li obnovit tisk, stiskněte tlačítko <b>[Pokračovat]</b> .	<a href="#">strana 6-22</a>
Nelze provést tisk banneru.	—	Systémové razítko je povoleno. Tisk banneru nelze provést. Úloha byla zrušena. Stiskněte tlačítko <b>[Konec]</b> .	—
Nelze rozpoznat.	—	Ujistěte se, že Vaše ID karta byla zaregistrována.	—
Nelze se připojit.	—	K této situaci dochází, když neproběhne připojení WiFi nebo WiFi Direct. Zkontrolujte nastavení a sílu signálu.	—
Nelze se připojit k ověřovacímu serveru.*1	—	Nastavte čas na zařízení podle času serveru.	<a href="#">strana 2-32</a>
	—	Zkontrolujte název domény.	—
	—	Zkontrolujte název hostitele.	—
	—	Zkontrolujte stav připojení k serveru.	—
Nelze se připojit k serveru.	—	Zkontrolujte stav připojení k serveru.	—
Nelze vytisknout zadaný počet kopií.*1	—	Je dostupná pouze jedna kopie. Chcete-li pokračovat v tisku, stiskněte tlačítko <b>[Pokračovat]</b> . Chcete-li úlohu zrušit, stiskněte tlačítko <b>[Zrušit]</b> .	—
Nesprávné heslo schránky.	—	Heslo schránky při externím zpracování úlohy nebylo správné. Úloha byla zrušena. Stiskněte tlačítko <b>[Konec]</b> .	—

Hlášení	Kontrolní dotazy	Nápravná opatření	Referenční stránka
---------	------------------	-------------------	--------------------

## O

Odp. nádobka na toner téměř plná.	—	Zakrátko bude nutné vyměnit odpadní nádobku na toner. Použijte novou odpadní nádobku na toner.	—
Odpadní nádobka na toner je plná.	Není odpadní nádobka toneru plná?	Vyměňte odpadní nádobu na toner.	<a href="#">strana 7-12</a>
Omezení účtování úloh bylo překročeno.* <sup>1</sup>	Nebyl překročen přijatelný počet operací tisku omezený účtováním úloh?	Počet tisků překročil přijatelný počet omezený účtováním úloh. Již nelze tisknout. Úloha byla zrušena. Stiskněte tlačítko [ <b>Konec</b> ].	—

## P

Paměť je plná.* <sup>1</sup>	—	Paměť je plná a v úloze nelze pokračovat. Stiskněte tlačítko [ <b>Pokračovat</b> ] a vytiskněte načtené stránky. Tiskovou úlohu nelze dokončit. Chcete-li úlohu zrušit, stiskněte tlačítko [ <b>Zrušit</b> ]. Pokud se nedostatečná paměť objevuje často, obraťte se na prodejce nebo obchodního zástupce.	—
	—	Proces nelze provést kvůli nedostatku paměti. Je-li k dispozici pouze tlačítko [ <b>Konec</b> ], pak stiskněte [ <b>Konec</b> ]. Úloha bude zrušena.	—
Paměť skeneru je plná.* <sup>1</sup>	—	Skenování nelze provést kvůli nedostatku paměti ve skeneru. Postupujte podle pokynů na obrazovce.	—
Papír nelze odeslat do přihrádky.	Vybrali jste správný zásobník?	Vyberte papír, který je k dispozici. Chcete-li obnovit tisk, stiskněte tlačítko [ <b>Pokračovat</b> ].	—
Podány šikmé originály nebo více orig. najednou.	—	Prohlédněte si štítek s upozorněním na podavači dokumentů a zkontrolujte originály. Pokud jsou originály zaseknuté, vyjměte je podle pokynů uvedených na obrazovce.	—
Poštovní schránka je plná.	Nebyla překročena maximální kapacita zásobníku?	Vyjměte papír. Poté se tisk znovu spustí.	—
Použijte možnost Úprava tónové křivky v System Menu.	Po delším používání mohou vlivy teploty a vlhkosti prostředí způsobit malé změny odstínu výstupních barev.	Spusťte funkci [ <b>Úprava tónové křivky</b> ].	<a href="#">strana 7-58</a>

Hlášení	Kontrolní dotazy	Nápravná opatření	Referenční stránka
<b>Překročen maximální počet ohybů.</b>	Byl překročen přípustný počet listů?	Stisknutím tlačítka <b>[Pokračovat]</b> budete pokračovat v tisku se skládáním pro přípustný počet listů. Chcete-li úlohu zrušit, stiskněte tlačítko <b>[Zrušit]</b> .	—
<b>Příprava k tisku.</b>	—	Zařízení se přizpůsobuje pro udržení kvality. Čekejte prosím.	—
<b>Přizpůsobení skeneru.</b>	—	Zařízení se přizpůsobuje pro udržení kvality. Čekejte prosím.	—
<b>Probíhá obnovení bubnu...</b>	—	Zařízení se přizpůsobuje pro udržení kvality. Čekejte prosím.	—

**R**


<b>Regulování teploty...</b>	—	Zařízení se přizpůsobuje pro udržení kvality. Čekejte prosím.	—
------------------------------	---	---	---

**S**

<b>Schránka nebyla nalezena.</b>	—	Zadanou schránku nelze nalézt. Úloha byla zrušena. Stiskněte tlačítko <b>[Konec]</b> .	—
<b>Selhání pevného disku. Kontaktujte servis.</b>	—	Kontaktujte servis.	—
<b>Skládací jednotka je otevřená.</b>	—	Zavřete skládací jednotku.	—
<b>Skládací zásobník je plný.</b>	Nebyla překročena maximální kapacita zásobníku?	Vyjměte papír. Poté se tisk znovu spustí.	—
<b>Snímací sklo je třeba vyčistit.</b>	—	Očistěte skenovací štěrbinu za použití hadříku dodaného s podavačem dokumentů.	<a href="#">strana 7-4</a>
<b>Spouštění funkce zabezpečení...</b>	—	Spouštění funkce zabezpečení. Čekejte prosím.	—
<b>Svorka je prázdná. (Ruční sešití)</b>	Je držák kazety na sponky A prázdný?	Doplňte sponky do kazety na sponky A.	<a href="#">strana 7-15</a>
<b>Svorka je prázdná. *1</b>	Je držák kazety na sponky prázdný?	Pokud sponky došly, zařízení se zastaví a na obrazovce bude uvedeno místo, kde sponky došly. Nechte zařízení zapnuté a podle pokynů vyměňte zásobník sponek. Chcete-li tisknout bez sešívání, stiskněte tlačítko <b>[Pokračovat]</b> . Chcete-li úlohu zrušit, stiskněte tlačítko <b>[Zrušit]</b> .	<a href="#">strana 7-15</a> <a href="#">strana 7-17</a> <a href="#">strana 7-15</a> <a href="#">strana 7-18</a>

**T**

<b>Telefon je vyvěšený.</b>	—	Položte sluchátko.	—
-----------------------------	---	--------------------	---

Hlášení	Kontrolní dotazy	Nápravná opatření	Referenční stránka
Tento papír nelze děrovat.	Nevybrali jste formát či druh papíru, který nelze děrovat?	Pokud se zvolený papír nezměnil a stisknete tlačítko <b>[Pokračovat]</b> , tisk proběhne bez děrování. Vyberte papír, který je k dispozici. Chcete-li obnovit tisk, stiskněte tlačítko <b>[Pokračovat]</b> .	<a href="#">strana 6-24</a>
Tento papír nelze odsadit.* <sup>1</sup>	Nevybrali jste formát či druh papíru, který nelze odsadit?	Pokud se zvolený papír nezměnil a stisknete tlačítko <b>[Pokračovat]</b> , tisk proběhne bez odsazení. Vyberte papír, který je k dispozici. Chcete-li obnovit tisk, stiskněte tlačítko <b>[Pokračovat]</b> .	<a href="#">strana 6-21</a>
Tento papír nelze sešít.* <sup>1</sup>	Nevybrali jste formát či druh papíru, který nelze sešít?	Pokud se zvolený papír nezměnil a stisknete tlačítko <b>[Pokračovat]</b> , tisk proběhne bez sešívání. Vyberte papír, který je k dispozici. Chcete-li obnovit tisk, stiskněte tlačítko <b>[Pokračovat]</b> .	<a href="#">strana 6-22</a>
Tento papír nelze složit.	Nevybrali jste formát či druh papíru, který nelze skládat?	Pokud se zvolený papír nezměnil a stisknete tlačítko <b>[Pokračovat]</b> , tisk proběhne bez složení. Vyberte papír, který je k dispozici. Chcete-li obnovit tisk, stiskněte tlačítko <b>[Pokračovat]</b> .	—
Tento papír neumožňuje oboustranný tisk.* <sup>1</sup>	Nevybrali jste formát/typ papíru, který neumožňuje oboustranný tisk?	Pokud se zvolený papír nezměnil a stisknete tlačítko <b>[Pokračovat]</b> , nebude se tisknout oboustranně. Vyberte papír, který je k dispozici. Chcete-li obnovit tisk, stiskněte tlačítko <b>[Pokračovat]</b> .	<a href="#">strana 6-34</a>
Tento uživatelský účet byl zablokován.	—	Kontaktujte správce sítě. Úloha byla zrušena. Stiskněte tlačítko <b>[Konec]</b> .	—
Tonery [C][M][Y][K] došly.	—	Vyměňte zásobník toneru.  <b>POZNÁMKA</b> Pokud je barevný toner prázdný, ale černý toner je stále k dispozici, bude zařízení pokračovat v černobílém tisku, pokud zvolíte funkci <b>[Černobílý tisk]</b> u Akce při prázd.bar.toneru.	<a href="#">strana 7-8</a>
Tuto kartu ID již používá jiný uživatel a nelze ji zaregistrovat.	—	Vaše ID karta už byla zaregistrována. Vyměňte ji za jinou ID kartu.	—
Tuto schránku nemůžete použít.	—	Vybranou schránku nemůžete použít. Úloha byla zrušena. Stiskněte tlačítko <b>[Konec]</b> .	—



Hlášení	Kontrolní dotazy	Nápravná opatření	Referenční stránka
---------	------------------	-------------------	--------------------

## U


U zásobníku # došlo k chybě.	—	Otevřete zásobník. Zkontrolujte vnitřek zařízení a vyjměte papír.	—
Úlohu nelze zpracovat.* <sup>1</sup>	—	Zakázáno nastavením autorizace. Úloha byla zrušena. Stiskněte tlačítko <b>[Konec]</b> .	—
	—	Omezeno zpracováním úlohy. Úloha byla zrušena. Stiskněte tlačítko <b>[Konec]</b> .	—
Uložení dat zachování úlohy se nezdařilo.	—	Úloha byla zrušena. Stiskněte tlačítko <b>[Konec]</b> .	—
Určení účtování úloh se nezdařilo.* <sup>1</sup>	—	Při externím zpracování úlohy se nezdařilo určení účtování úloh. Úloha byla zrušena. Stiskněte tlačítko <b>[Konec]</b> .	—
Uváznu papír.	—	Dojde-li ke vzpříčení papíru, zobrazí se místo vzpříčení na obrazovce a zařízení se zastaví. Nechte zařízení zapnuté a podle pokynů odstraňte vzpříčený papír.	<a href="#">strana 7-61</a>
Uživatelské jméno nebo heslo není správné.* <sup>1</sup>	—	Přihlašovací uživatelské jméno při externím zpracování úlohy nebylo správné. Úloha byla zrušena. Stiskněte tlačítko <b>[Konec]</b> .	—


## V

V zadaném místě nelze děrovat.	Nastavili jste pozici, na které lze dokument děrovat?	Pokud se zvolený papír nezměnil a stisknete tlačítko <b>[Pokračovat]</b> , tisk proběhne bez děrování. Vyberte papír, který je k dispozici. Chcete-li obnovit tisk, stiskněte tlačítko <b>[Pokračovat]</b> .	<a href="#">strana 6-24</a>
Varování – nedostatek paměti.	—	Nelze spustit úlohu. Zkuste to později.	—
Vyberte jiný zásobník.	Vybrali jste správný zásobník?	Vybraný zásobník je určen speciálně pro fax. Vyberte jiný odpovídající zásobník. Chcete-li obnovit tisk, stiskněte tlačítko <b>[Pokračovat]</b> .	—
Vyjměte originály z podavače originálů.	Nezůstaly v podavači originálů nějaké originály?	Odeberte originály z podavače originálů.	—
Vyměňte originály a stiskněte <b>[Pokračovat]</b> .	—	Vyjměte originály z podavače originálů, vložte je zpět v původním pořadí a správně je umístěte. Chcete-li pokračovat v tisku, stiskněte tlačítko <b>[Pokračovat]</b> . Chcete-li úlohu zrušit, stiskněte tlačítko <b>[Zrušit]</b> .	—

Hlášení	Kontrolní dotazy	Nápravná opatření	Referenční stránka
Vyprázdněte odpadní zásobník děrování.	Není odpadní zásobník děrování plný?	Podle pokynů na obrazovce vyprázdněte odpadní zásobník děrování.	<a href="#">strana 7-22</a>
Výstraha před nízkou teplotou. Upravte teplotu v místnosti.	—	Kvalita tisku může být zhoršená. Upravte teplotu a vlhkost v místnosti.	—
Výstraha před vysokou teplotou. Upravte teplotu v místnosti.	—	Kvalita tisku může být zhoršená. Upravte teplotu a vlhkost v místnosti.	—
Vzhledem k chybě nelze použít volbu #####.	—	Kontaktujte servis.	—
Vzpříčení sponek	—	Dojde-li ke vzpříčení sponky, zobrazí se místo vzpříčení na obrazovce a zařízení se zastaví. Nechte zařízení zapnuté a podle pokynů odstraňte vzpříčenou sponku.	<a href="#">strana 7-129</a>

## Z



Zařízení nelze připojit, protože by byla překročena povolená připojení.	Jsou připojena současně tři příruční zařízení?	Zrušte připojení k přenosnému zařízení, které není používáno, nebo v tiskárně nastavte časovač automatického odpojení, aby byla rušena připojení k přenosným zařízením.	—
Zásobník # je plný.	Nebyla překročena maximální kapacita zásobníku?	Vyjměte papír. Poté se tisk znovu spustí.	—
	Je papír zkroucený?	V kapitole Řešení obtíží se řiďte pokyny pro "Výtisky jsou zkroucené" a podle nich proveďte potřebná opatření.	<a href="#">strana 7-25</a>
Zásobník dokončovací jednotky je plný.	Nebyla překročena maximální kapacita zásobníku?	Vyjměte papír. Poté se tisk znovu spustí.	—
Zásobník toneru je nesprávně nainstalován.	—	Zásobník toneru je nesprávně nainstalován nebo není nainstalován. Otevřete přední kryt a nastavte všechny čtyři zásobníky toneru správně.	—
Zásobník toneru je prázdný. [C][M][Y][K]	—	Vyměňte zásobník toneru.  <b>POZNÁMKA</b> Pokud je barevný toner prázdný, ale černý toner je stále k dispozici, bude zařízení pokračovat v černobílém tisku, pokud zvolíte funkci <b>[Černobílý tisk]</b> u Akce při prázd.bar.toneru.	<a href="#">strana 7-8</a>




Hlášení	Kontrolní dotazy	Nápravná opatření	Referenční stránka
Zbývající papír.	—	Vyjměte papír z dokončovací jednotky.	—
	—	Vyjměte papír ze skládacího zásobníku dokončovací jednotky.	—
	—	Vyjměte papír z dokončovací jednotky dokumentů.	—
Zkontrolujte boční podavač.	—	Postranní podavač není správně nainstalován. Instalujte postranní podavač.	—
Zkontrolujte odpadní nádobku sešívání.	Není odpadní nádobka sešívání plná?	Podle pokynů na obrazovce vyprázdněte odpadní nádobku sešívání.	<a href="#">strana 7-20</a>
	—	Odpadní nádobka sešívání není správně nainstalována. Nastavte ji správně.	<a href="#">strana 7-20</a>
Zkontrolujte papír v univerzálním zásobníku.	—	Formát papíru je jiný. Vložte papír zvoleného formátu a stiskněte tlačítko <b>[Pokračovat]</b> .	<a href="#">strana 5-6</a>
Zkontrolujte podavač originálů.	Není horní kryt podavače originálů otevřený?	Zavřete kryt podavače originálů.	—
	Není podavač originálů otevřený?	Zavřete podavač originálů.	—
Zkontrolujte zásobník toneru.	—	Otevřete horní kryt zařízení a nádobku na toner vyjměte. Opatrně ji protřepejte a vraťte na místo.  <b>POZNÁMKA</b> Pokud vyberete možnost <b>[Otevřít kryt zásobníku toneru]</b> , můžete otevřít kryt zásobníku toneru, který jste omylem zavřeli.	—

\*1 Je-li funkce automatického vymazání chyby nastavena na **[Zapnuto]**, obnoví se zpracovávání automaticky po uplynutí nastavené doby. Podrobné informace o automatickém vymazání chyb najdete v části:

➔ *Anglický návod k obsluze*

## Co dělat při chybě odesílání

Kód chyby	Hlášení	Nápravná opatření	Referenční stránka
1101	Odeslání e-mailu se nezdařilo. I-FAX se nepodařilo odeslat.	Zkontrolujte název hostitele SMTP serveru v nástroji Embedded Web Server RX.	<a href="#">strana 2-47</a>
	Odeslání přes FTP se nezdařilo.	Zkontrolujte název hostitele FTP.	—
	Odeslání přes SMB se nezdařilo.	Zkontrolujte název hostitele SMB.	<a href="#">strana 5-21</a>
1102	Odeslání přes SMB se nezdařilo.	Zkontrolujte nastavení SMB. <ul style="list-style-type: none"> <li>• Přihlašovací uživatelské jméno a heslo</li> </ul>  <b>POZNÁMKA</b> Je-li odesílatelem uživatel domény, zadejte název domény. <ul style="list-style-type: none"> <li>• Název host</li> <li>• Cesta</li> </ul>	<a href="#">strana 5-21</a>
	Odeslání e-mailu se nezdařilo.	Zkontrolujte následující položky v nástroji Embedded Web Server RX: <ul style="list-style-type: none"> <li>• Přihlašovací uživatelské jméno a heslo SMTP.</li> <li>• Přihlašovací uživatelské jméno a heslo POP3.</li> <li>• Omezení velikosti e-mailu</li> </ul>	<a href="#">strana 2-47</a>
	I-FAX se nepodařilo odeslat.	Zkontrolujte v nástroji Embedded Web Server RX následující položky: <ul style="list-style-type: none"> <li>• Přihlašovací uživatelské jméno a heslo SMTP.</li> <li>• Přihlašovací uživatelské jméno a heslo POP3.</li> </ul>	Viz <b>FAX Operation Guide</b>
	Odeslání přes FTP se nezdařilo.	Zkontrolujte nastavení FTP. <ul style="list-style-type: none"> <li>• Přihlašovací uživatelské jméno a heslo</li> </ul>  <b>POZNÁMKA</b> Je-li odesílatelem uživatel domény, zadejte název domény. <ul style="list-style-type: none"> <li>• Cesta</li> <li>• Povolení pro sdílení složky u příjemce</li> </ul>	—

Kód chyby	Hlášení	Nápravná opatření	Referenční stránka
1103	Odeslání přes SMB se nezdařilo.	Zkontrolujte nastavení SMB. <ul style="list-style-type: none"> <li>Přihlašovací uživatelské jméno a heslo</li> </ul>  <b>POZNÁMKA</b> Je-li odesílatelem uživatel domény, zadejte název domény. <ul style="list-style-type: none"> <li>Cesta</li> <li>Povolení pro sdílení složky u příjemce</li> </ul>	<a href="#">strana 5-21</a>
	Odeslání přes FTP se nezdařilo.	Zkontrolujte nastavení FTP. <ul style="list-style-type: none"> <li>Cesta</li> <li>Povolení pro sdílení složky u příjemce</li> </ul>	—
1104	Odeslání e-mailu se nezdařilo.	Zkontrolujte e-mailovou adresu.  <b>POZNÁMKA</b> Odmítne-li doména adresu, nelze e-mail odeslat.	<a href="#">strana 5-19</a>
	I-FAX se nepodařilo odeslat.	Zkontrolujte adresu pro i-FAX.  <b>POZNÁMKA</b> Odmítne-li doména adresu, nelze e-mail odeslat.	Viz <b>FAX Operation Guide</b> .
1105	Odeslání přes SMB se nezdařilo.	Zkontrolujte následující nastavení. Tlačítko [ <b>Systémová n. /počítadlo</b> ] > [ <b>Systém/ Síť</b> ] > [ <b>Síť</b> ] > [ <b>Nastavení TCP/IP</b> ] > [ <b>Podrob.protokolu</b> ] > [ <b>SMB klient (přenos)</b> ]	—
	Odeslání e-mailu se nezdařilo.	Zvolte možnost [ <b>Zapnuto</b> ] v nastavení SMTP v nástroji Embedded Web Server RX.	<a href="#">strana 2-47</a>
	Přenos přes FTP se nezdařil.	Zkontrolujte následující nastavení. Tlačítko [ <b>Systémová n. /počítadlo</b> ] > [ <b>Systém/ Síť</b> ] > [ <b>Síť</b> ] > [ <b>Nastavení TCP/IP</b> ] > [ <b>Podrob.protokolu</b> ] > [ <b>FTP klient (přenos)</b> ]	—
	I-FAX se nepodařilo odeslat.	V nastavení i-FAX v nástroji Embedded Web Server RX vyberte položku [ <b>Zapnuto</b> ].	<a href="#">strana 2-47</a>
1106	Odeslání e-mailu se nezdařilo. I-FAX se nepodařilo odeslat.	Zkontrolujte adresu odesílatele SMTP v nástroji Embedded Web Server RX.	<a href="#">strana 2-47</a>
1131	Odeslání přes FTP se nezdařilo.	Povolte SSL. Tlačítko [ <b>Systémová n. /počítadlo</b> ] > [ <b>Systém/ Síť</b> ] > [ <b>Síť</b> ] > [ <b>Zabezpeč. protokol</b> ] > [ <b>SSL</b> ]	—
1132	Odeslání e-mailu se nezdařilo.	Zkontrolujte následující nastavení serveru SMTP. <ul style="list-style-type: none"> <li>Je k dispozici SMTP přes SSL?</li> <li>Je k dispozici dané šifrování?</li> </ul>	Viz <b>Embedded Web Server RX User Guide</b> .
	Odeslání přes FTP se nezdařilo.	U serveru FTP zkontrolujte následující položky: <ul style="list-style-type: none"> <li>Je server FTPS dostupný?</li> <li>Je k dispozici dané šifrování?</li> </ul>	—

Kód chyby	Hlášení	Nápravná opatření	Referenční stránka
<b>2101</b>	Odeslání přes SMB se nezdařilo.	Zkontrolujte nastavení sítě a SMB. <ul style="list-style-type: none"> <li>Síťový kabel je připojen.</li> <li>Rozbočovač nepracuje správně.</li> <li>Server nepracuje správně.</li> <li>Název hostitele a adresa IP</li> <li>Číslo portu</li> </ul>	—
	Odeslání přes FTP se nezdařilo.	Zkontrolujte nastavení sítě a FTP: <ul style="list-style-type: none"> <li>Síťový kabel je připojen.</li> <li>Rozbočovač nepracuje správně.</li> <li>Server nepracuje správně.</li> <li>Název hostitele a adresa IP</li> <li>Číslo portu</li> </ul>	—
	Odeslání e-mailu se nezdařilo. I-FAX se nepodařilo odeslat.	Zkontrolujte síť a nástroj Embedded Web Server RX: <ul style="list-style-type: none"> <li>Síťový kabel je připojen.</li> <li>Rozbočovač nepracuje správně.</li> <li>Server nepracuje správně.</li> <li>Název serveru POP3 uživatele POP3</li> <li>Název serveru SMTP</li> </ul>	<a href="#">strana 2-47</a>
<b>2102</b> <b>2103</b>	Odeslání přes FTP se nezdařilo.	Zkontrolujte síť. <ul style="list-style-type: none"> <li>Síťový kabel je připojen.</li> <li>Rozbočovač nepracuje správně.</li> <li>Server nepracuje správně.</li> </ul>	—
		U serveru FTP zkontrolujte následující položky: <ul style="list-style-type: none"> <li>Je server FTP dostupný?</li> <li>Server nepracuje správně.</li> </ul>	—
	Odeslání e-mailu se nezdařilo. I-FAX se nepodařilo odeslat.	Zkontrolujte síť. <ul style="list-style-type: none"> <li>Síťový kabel je připojen.</li> <li>Rozbočovač nepracuje správně.</li> <li>Server nepracuje správně.</li> </ul>	—
<b>2201</b> <b>2202</b> <b>2203</b> <b>2231</b>	Odeslání e-mailu se nezdařilo. Odeslání přes FTP se nezdařilo. Odeslání přes SMB se nezdařilo. I-FAX se nepodařilo odeslat.	Zkontrolujte síť. <ul style="list-style-type: none"> <li>Síťový kabel je připojen.</li> <li>Rozbočovač nepracuje správně.</li> <li>Server nepracuje správně.</li> </ul>	—
<b>2204</b>	Odeslání e-mailu se nezdařilo. I-FAX se nepodařilo odeslat.	Zkontrolujte omezení velikosti e-mailu v nastavení SMTP v nástroji Embedded Web Server RX.	<a href="#">strana 2-47</a>

Kód chyby	Hlášení	Nápravná opatření	Referenční stránka
<b>3101</b>	Odeslání e-mailu se nezdařilo.	Zkontrolujte metodu ověřování u odesílatele i příjemce.	—
	Odeslání přes FTP se nezdařilo.	Zkontrolujte síť. <ul style="list-style-type: none"> <li>• Síťový kabel je připojen.</li> <li>• Rozbočovač nepracuje správně.</li> <li>• Server nepracuje správně.</li> </ul>	—
<b>3201</b>	Odeslání e-mailu se nezdařilo. I-FAX se nepodařilo odeslat.	Zkontrolujte metodu ověřování uživatele SMTP u příjemce.	—
<b>0007</b> <b>4201</b> <b>4701</b> <b>5101</b> <b>5102</b> <b>5103</b> <b>5104</b> <b>7101</b> <b>7102</b> <b>7103</b> <b>720f</b>	—	Vypněte a zapněte vypínač. Opakuje-li se tato chyba vícekrát, poznamenejte si zobrazený kód chyby a kontaktujte svého servisního zástupce.	<a href="#">strana 2-11</a>
<b>9181</b>	—	Skenovaný originál přesahuje přijatelný počet stran, tj. 999. Přebytečné stránky odešlete odděleně.	—

## Co dělat při chybě tiskového systému

Kód chyby	Hlášení	Kontrolní dotazy	Nápravná opatření
1020	Chyba rozšiřující karty. Kontaktujte servis.	—	Došlo k chybě tiskového systému. Poznamenejte si kód chyby zobrazený na dotykovém panelu. Kontaktujte servis.
1030	Nepodařilo se připojit k tiskovému systému. Zkontrolujte připojení k tiskovému systému. > Napájení tiskového systému > Připojení kabelu rozšiřující karty	Je vypínač tiskového systému ZAPNUTÝ?	Zapněte vypínač tiskového systému.
		Je napájecí kabel tiskového systému ZAPOJENÝ?	Vypněte vypínač přístroje a zkontrolujte, zda je napájecí kabel tiskového systému správně připojen. Poté co kabel zkontrolujete, zapněte vypínač přístroje.
		Je kabel rozhraní (DVI) připojen ze zařízení do tiskového systému?	Zkontrolujte, zda je správně připojen kabel rozšiřující karty.
1031	Nepodařilo se připojit k tiskovému systému. Zkontrolujte připojení k tiskovému systému. > Připojení kabelu rozšiřující karty	—	Zkontrolujte, zda je správně připojen kabel rozšiřující karty. Pokud problém přetrvává, došlo k selhání tiskového systému. Poznamenejte si kód chyby zobrazený na dotykovém panelu. Kontaktujte servis.
1040	Nepodařilo se připojit k tiskovému systému. Zkontrolujte připojení k tiskovému systému. > Připojení síťového kabelu > Síťová nastavení	Je síťový kabel připojen ze zařízení do tiskového systému?	Zkontrolujte síť. <ul style="list-style-type: none"> <li>• Síťový kabel je připojen.</li> <li>• Rozbočovač nepracuje správně.</li> <li>• Server nepracuje správně.</li> </ul>
		Jsou síťová nastavení provedena správně?	Vyberte [ <b>Systémová n. / počítačadlo</b> ], [ <b>Systém/Síť</b> ], [ <b>Síť</b> ], [ <b>Nastavení kabelové sítě</b> ] a poté [ <b>Další</b> ] u „Nastavení TCP/IP“ a nakonfigurujte následující nastavení: <ul style="list-style-type: none"> <li>• TCP/IP: Zapnuto</li> <li>• IPv6: Zapnuto</li> </ul>
2000	Nepodařilo se připojit k tiskovému systému. Zkontrolujte připojení k tiskovému systému. > Příklad i tiskový systém > Nainstalované verze firmwaru na přístroji i v Printing System.	—	Poznamenejte si kód chyby zobrazený na dotykovém panelu. Kontaktujte servis.



Kód chyby	Hlášení	Kontrolní dotazy	Nápravná opatření
<b>2010</b> <b>2020</b>	Nepodařilo se připojit k tiskovému systému. Zkontrolujte připojení k tiskovému systému. > Příklad i rozšiřující kartu > Nainstalované verze firmwaru na přístroji i v Printing System.	—	Poznamenejte si kód chyby zobrazený na dotykovém panelu. Kontaktujte servis.
<b>3000</b>	Nepodařilo se připojit k tiskovému systému. Zkontrolujte připojení k tiskovému systému. > Síťová nastavení > Příklad i tiskový systém	—	Vypněte a zapněte hlavní vypínač. Pokud problém přetrvává, došlo k selhání tiskového systému. Poznamenejte si kód chyby zobrazený na dotykovém panelu. Kontaktujte servis.

# Úpravy/Údržba

## Úpravy/Údržba - Přehled

Jestliže se výtisky netisknou správně a na obrazovce se objeví nabídka spuštění úprav/údržby, spusťte v systémové nabídce úpravy/údržbu.

Následující tabulka uvádí položky, které můžete nastavit.

Položka	Popis	Referenční stránka
<b>Postup registrace barev</b>	Upraví umístění barvy, čímž se vyřeší posun barev.	<a href="#">strana 7-54</a>
<b>Úprava tónové křivky</b>	Pokud by se tón výstupu z tiskárny lišil od originálu, proveďte tuto funkci, abyste zajistili konzistenci s originálem.	<a href="#">strana 7-58</a>
<b>Obnovit buben</b>	Odstraňte z výtisku rozmazání a bílé tečky.	<a href="#">strana 7-59</a>
<b>Kalibrace</b>	Nakalibrujte zařízení, abyste zajistili správné překrytí tonerů a konzistenci s tónem originálu.	<a href="#">strana 7-60</a>
<b>Čištění laserové jednotky</b>	Odstraní z výtisku bílé svislé čáry.	<a href="#">strana 7-60</a>
<b>Obnova vývoj. jednotky</b>	Upravte vytisknutý obrázek, který je příliš světlý nebo nedokončený, i když není k dispozici dostatek toneru.	<a href="#">strana 7-60</a>

## Postup registrace barev

Když zařízení poprvé instalujete nebo je přemísťujete na nové místo, může dojít během tisku k posunu barev. Pomocí této funkce můžete upravit umístění modrozelené, purpurové a žluté, čímž vyřešíte posun.

U Registrace barev jsou k dispozici Automatická registrace a Ruční registrace. Zásadní posun barev lze pomocí automatické registrace vyřešit. Pokud se tak ale nestane nebo potřebujete provést podrobnější nastavení, použijte ruční registraci.

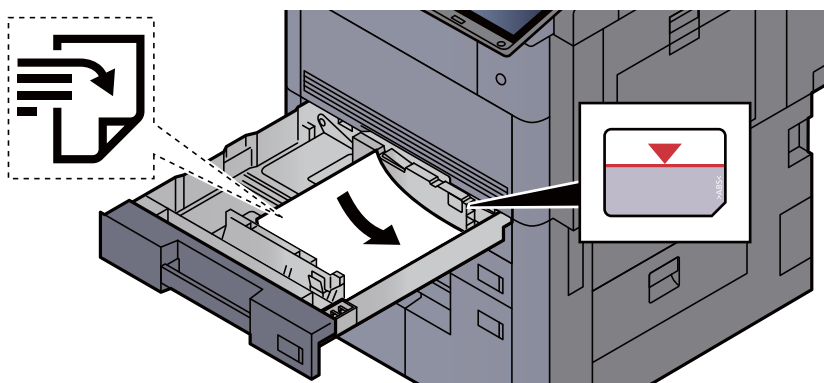
### ☑ DŮLEŽITÉ

Než provedete registraci barev, je třeba provést kalibraci. Pokud posun barev přetrvává, proveďte registraci barev. Pokud před registrací barev neprovedete kalibraci, dojde sice krátkodobě k upravení posunu barev, ten se ale může v budoucnu opět objevit.

➔ [Kalibrace na straně 7-60](#)

### Automatická barevná korekce

#### 1 Vložte papír.



✓ **DŮLEŽITÉ**

- Papír vložte tiskovou stranou nahoru.
- Nový balík papíru po vyjmutí z obalu nejprve profoukněte a teprve pak jej vložte do zásobníku.  
➔ [Vkládání do zásobníků \(strana 3-4\)](#)
- Před vložením papír zkontrolujte, zda není zvlněný nebo přeložený. Zvlněný nebo přeložený papír může způsobit vzpříčení papíru.
- Ujistěte se, že vložený papír nepřesahuje rysku maximální kapacity (viz obrázek výše).
- Pokud vložíte papír a neupravíte vodítka délky a šířky papíru, papír se může zkroutit a zaseknout.

## 2 Zobrazte obrazovku.

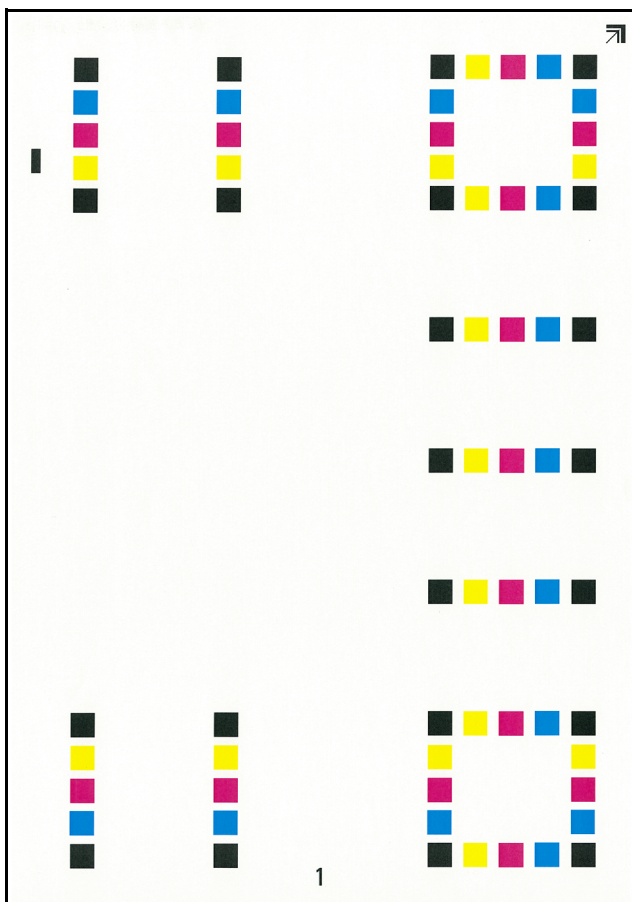
Tlačítko [Systémová n. /počítadlo] > [Úpravy/údržba] > „Registrace barev“ [Další] > „Auto“ [Další]

## 3 Vytiskněte vzor.

Stiskněte tlačítko [Spustit].

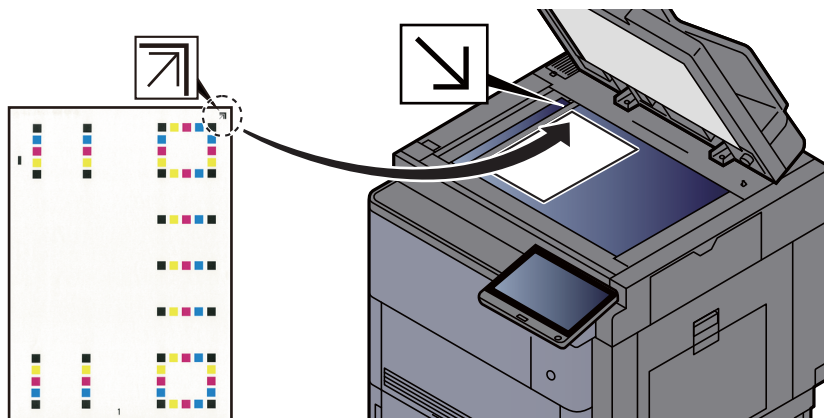
Vzor se vytiskne.

Příklad vzoru



## 4 Proved'te registraci barev.

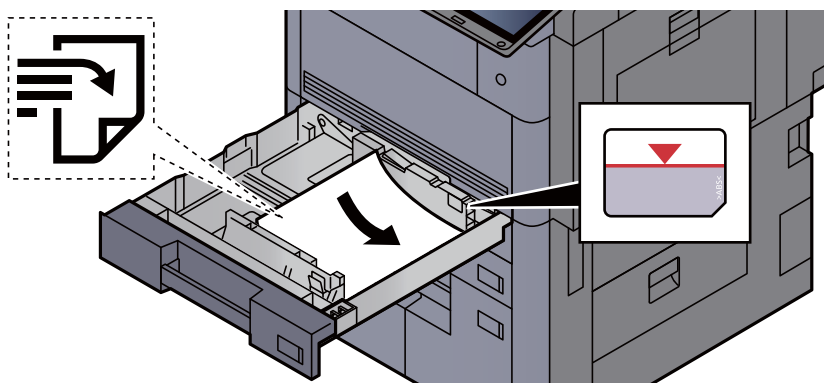
- 1 Podle návodu na obrázku vložte papír potištěnou stranou dolů na kontaktní sklo, koncem označeným šipkami směrem dozadu.



- 2 Schéma naskenujete stisknutím tlačítka [Spustit].  
Jakmile je skenování dokončeno, zahájí se úprava umístění barevného tisku.
- 3 Jakmile úprava umístění barevného tisku skončí, stiskněte [OK].

## Ruční korekce

### 1 Vložte papír.



#### ✓ DŮLEŽITÉ

- Papír vložte tiskovou stranou nahoru.
- Nový balík papíru po vyjmutí z obalu nejprve profoukněte a teprve pak jej vložte do zásobníku.  
➔ [Vkládání do zásobníků \(strana 3-4\)](#)
- Před vložením papír zkontrolujte, zda není zvlněný nebo přeložený. Zvlněný nebo přeložený papír může způsobit vzpříčení papíru.
- Ujistěte se, že vložený papír nepřesahuje rysku maximální kapacity (viz obrázek výše).
- Pokud vložíte papír a neupravíte vodítka délky a šířky papíru, papír se může zkroutit a zaseknout.

### 2 Zobrazte obrazovku.

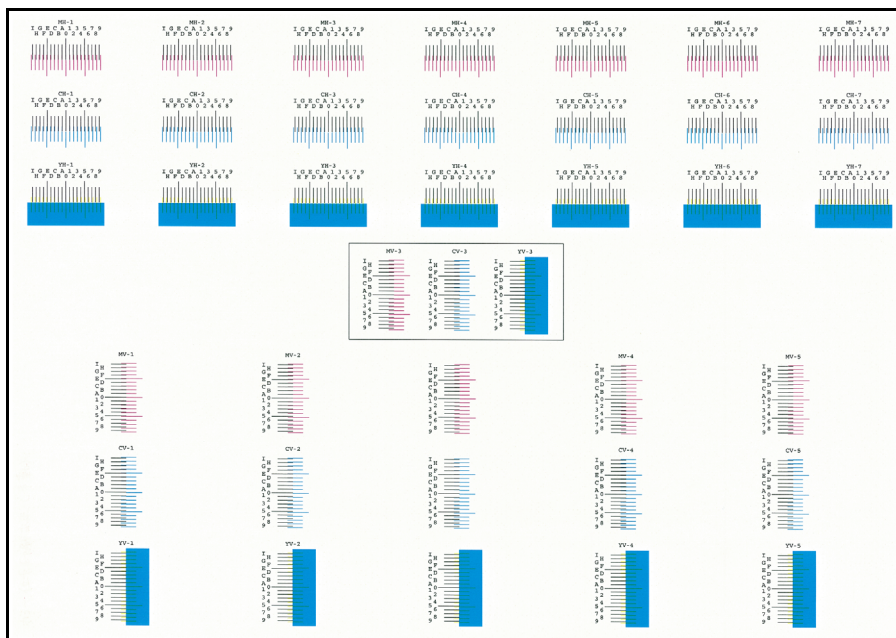
Tlačítko [Systémová n. /počítadlo] > [Úpravy/údržba] > „Registrace barev“ [Další] > „Ručně“ [Další]

### 3 Vytiskněte vzor.

Zvolte [Vytisknout vzory].

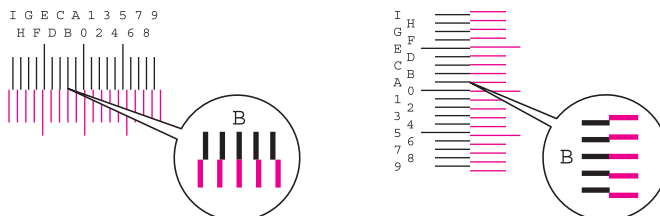
Vzor se vytiskne. Ve schématu jsou pro každou z barev M (purpurová), C (azurová) a Y (žlutá) vytištěna schémata pro H-1 až 7 a V-1 až 5.

**Příklad vzoru**



### 4 Zadejte příslušnou hodnotu.

- 1 Na každém z grafů najděte místo, kde se k sobě dvě čáry přibližují nejvíce. Pokud je to v místě 0, není třeba tuto barvu registrovat. V případě tohoto obrázku je správná hodnota B.



Ze vzoru V-1 až V-5 přečtěte pouze hodnoty z V-3 (uprostřed).

- 2 Vyberte u „Registrace barev“ [Další].
- 3 Stiskněte [Změnit] u vzoru, který chcete upravit.
- 4 Pomocí [+] a [-] zadejte hodnoty, které jste vyčetli z vzoru, a stiskněte [OK].  
Pomocí [+] zvyšte hodnotu z 0 na 9. Pro snížení hodnoty stiskněte [-].  
Stisknutím [-] se hodnota změní z 0 na písmena abecedy a zvyšuje se od A po I. Pro pohyb v opačném směru stiskněte [+].
- 5 Pro zadání hodnot registrace pro každé schéma, opakujte kroky 3 a 4.
- 6 Jakmile jsou všechny hodnoty zadány, stiskněte tlačítko [Spustit]. Registrace barev se zahájí.
- 7 Jakmile je registrace barev dokončena, stiskněte [OK].

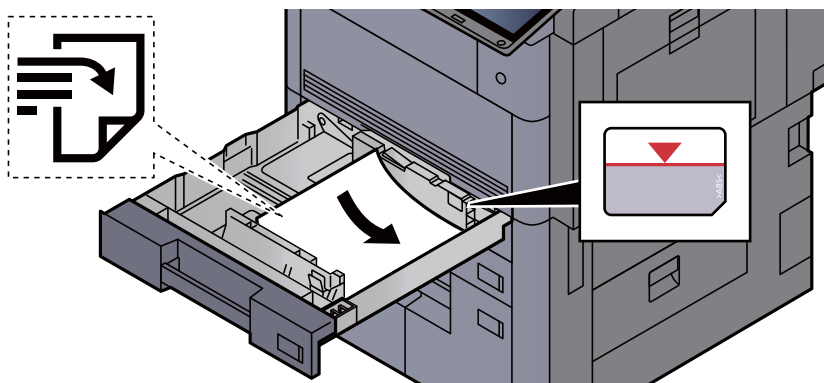
## Úprava tónové křivky

Po delší době používání může kvůli vlivu okolního teploty nebo vlhkosti dojít ke změně tónu na výtiscích a budou se lišit od tónu originálu. Spustíte tuto funkci, abyste zajistili, že tón zůstane věrný originálu. Předtím, než provedete úpravu tónové křivky, proveďte kalibraci zařízení. Pokud kalibrace sama tóny nevylepší, proveďte úpravu tónové křivky.

➔ [Kalibrace \(strana 7-60\)](#)

Během nastavení jsou vytištěny celkem 3 vzorové stránky (č. 1 až 3). Vytisknuté vzory jsou postupně přečteny v průběhu úpravy.

### 1 Vložte papír.



#### ✓ DŮLEŽITÉ

- Papír vložte tiskovou stranou nahoru.
- Nový balík papíru po vyjmutí z obalu nejprve profoukněte a teprve pak jej vložte do zásobníku.  
➔ [Vkládání do zásobníků \(strana 3-4\)](#)
- Před vložením papír zkontrolujte, zda není zvlněný nebo přeložený. Zvlněný nebo přeložený papír může způsobit vzpříčení papíru.
- Ujistěte se, že vložený papír nepřesahuje rysku maximální kapacity (viz obrázek výše).
- Pokud vložíte papír a neupravíte vodítka délky a šířky papíru, papír se může zkroutit a zaseknout.

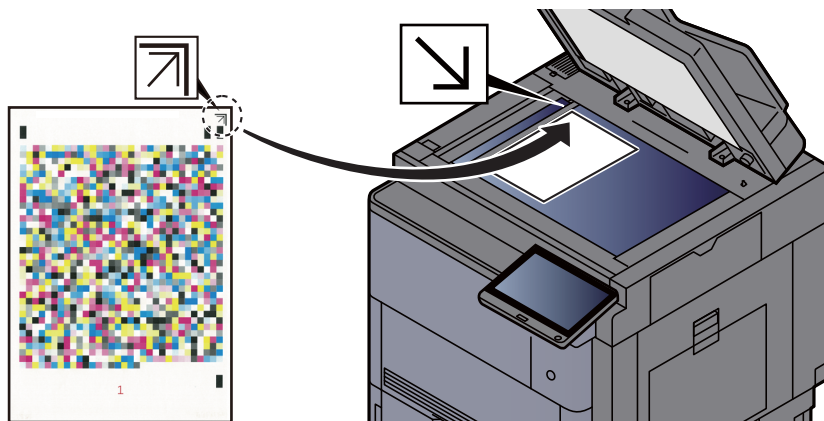
### 2 Zobrazte obrazovku.

Tlačítko [Systémová n. /počítadlo] > [Úpravy/údržba] > „Úprava tónové křivky“ [Další]

### 3 Upravte tónovou křivku.

- 1 Stiskněte tlačítko [Spustit]. Vytiskne se vzor.  
Ujistěte se, že na spodní straně vzoru je vytištěno číslo "1".

- Podle návodu na obrázku vložte papír potištěnou stranou dolů na kontaktní sklo, koncem označeným šipkami směrem dozadu.



- Stiskněte tlačítko **[Spustit]**. Vzor je přečten a zahájí se úprava.  
Výstupem je druhý vzor.
- Zkontrolujte, že číslo „2“ (až „3“) je vytištěno v dolní části vzoru a opakujte dvakrát kroky 2 až 3, abyste vzor 2 a 3 načetli v pořadí za sebou.
- V potvrzovacím okně stiskněte **[OK]**.

## Obnovit buben

Odstraňte z výtisku rozmazání a bílé tečky.



### POZNÁMKA

Obnovit buben nelze provést během tisku. Proved'te obnovit buben potom, co je tisk dokončen.

#### 1 **Zobrazte obrazovku.**

Tlačítko **[Systémová n. /počítadlo]** > **[Úpravy/Údržba]** > „Obnovit buben“ **[Další]**

#### 2 **Proved'te obnovu válce.**

Stiskněte tlačítko **[Spustit]**. Zahájí se „Obnovit buben“.

## Kalibrace

Nakalibrujte zařízení, abyste zajistili správné překrytí tonerů a konzistenci s tónem originálu.

### 1 Zobrazte obrazovku.

Tlačítko [Systémová n. /počítadlo] > [Kalibrace] > „Kalibrace“ [Další]

### 2 Proved'te kalibraci.

Stiskněte tlačítko [Spustit]. Zahájí se „Kalibrace“.



#### POZNÁMKA

Pokud správné překrytí tonerů není ani po kalibraci zajištěno, řiďte se následujícími pokyny:

➔ [Postup registrace barev \(strana 7-54\)](#)

Pokud konzistence tónu originálu není ani po kalibraci zajištěna, řiďte se následujícími pokyny:

➔ [Úprava tónové křivky \(strana 7-58\)](#)

## Čištění laserové jednotky

Odstraní z výtisku bílé svislé čáry.

### 1 Zobrazení příslušné obrazovky.

Tlačítko [Systémová n. /počítadlo] > [Úpravy / Údržba] > „Čištění laserové jednotky“ [Další]

### 2 Proved'te čištění laserového skeneru.

Stiskněte tlačítko [Spustit]. Zahájí se „Čištění laserové jednotky“.

## Obnova vývoj. jednotky

Upravte vytisknutý obrázek, který je příliš světlý nebo nedokončený, i když není k dispozici dostatek toneru.

### 1 Zobrazte obrazovku.

Tlačítko [Systémová n. /počítadlo] > [Úpravy / Údržba] > „Obnova vývoj. jednotky“ [Další]

### 2 Proved'te obnovu vývojové jednotky.

Stiskněte tlačítko [Spustit]. Zahájí se „Obnova vývoj. jednotky“.



#### POZNÁMKA

Pokud je během obnovy vývojové jednotky doplněn toner, může proces trvat déle.



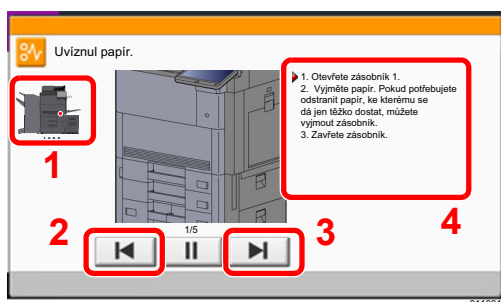
## Odstraňování vzpříčeného papíru

Dojde-li k uvíznutí papíru, tisk se zastaví a umístění, na kterém k uvíznutí papíru došlo, a na dotykovém panelu se zobrazí následující zpráva.

„Uvíznul papír.“

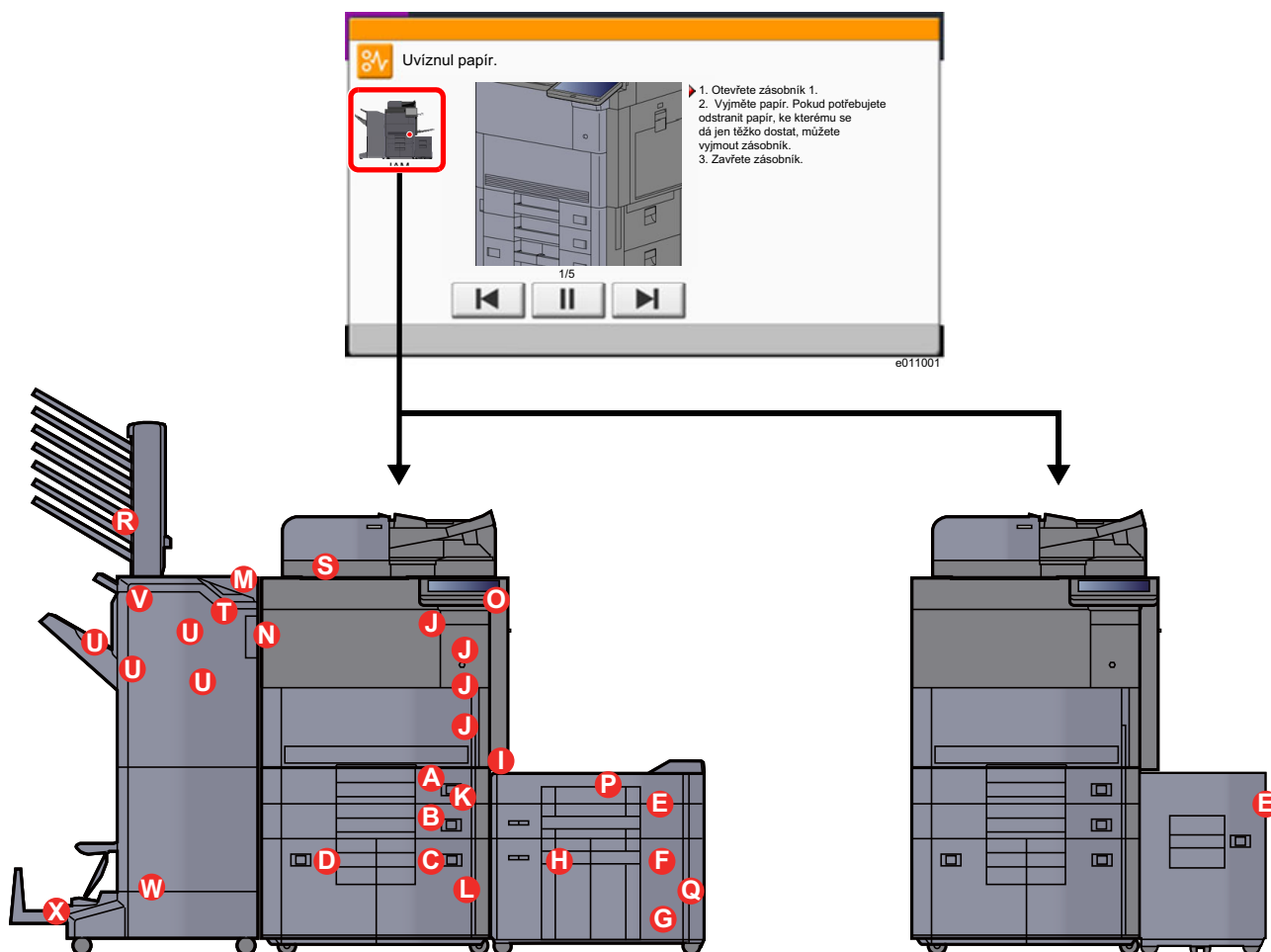
Odstraňte vzpříčený papír podle těchto postupů.

### Indikátory místa vzpříčení



- 1 Označuje místo uvíznutí papíru.
- 2 Zobrazí předchozí krok.
- 3 Zobrazí další krok.
- 4 Označuje způsob odstranění.

Pokud dojde k uvíznutí papíru, zobrazí se na dotykovém panelu místo uvíznutí a také instrukce k odstranění.



Indikátor místa vzpříčení papíru	Místo vzpříčení papíru	Referenční stránka
<b>A</b>	Zásobník 1	<a href="#">strana 7-63</a>
<b>B</b>	Zásobník 2	<a href="#">strana 7-64</a>
<b>C</b>	Zásobník 3	<a href="#">strana 7-66</a>
<b>D</b>	Zásobník 4	<a href="#">strana 7-67</a>
<b>E</b>	Zásobník 5 (boční podavač (3000 listů))	<a href="#">strana 7-70</a>
	Zásobník 5 (boční podavač (500 listů × 3)/velkokapacitní boční podavač (500, 1500 listů × 2))	<a href="#">strana 7-72</a>
<b>F</b>	Zásobník 6 (boční podavač (500 listů × 3))	<a href="#">strana 7-75</a>
	Zásobník 6 (velkokapacitní boční podavač (500, 1500 listů × 2))	<a href="#">strana 7-77</a>
<b>G</b>	Zásobník 7 (boční podavač (500 listů × 3))	<a href="#">strana 7-75</a>
<b>H</b>	Zásobník 7 (velkokapacitní boční podavač (500, 1500 listů × 2))	<a href="#">strana 7-80</a>
<b>I</b>	Univerzální zásobník	<a href="#">strana 7-84</a>
<b>J</b>	Pravý kryt 1	<a href="#">strana 7-85</a>
<b>K</b>	Pravý kryt 3	<a href="#">strana 7-89</a>
<b>L</b>	Pravý kryt 4	<a href="#">strana 7-90</a>
<b>M</b>	Horní Levý zásobník/Dokončovací jednotka na 4000 listů/Jednotka sešívání na 100 listů (Příhrádka C)	<a href="#">strana 7-92</a>
<b>N</b>	Levý dolní zásobník	<a href="#">strana 7-93</a>
<b>O</b>	Pravý zásobník	<a href="#">strana 7-94</a>
<b>P</b>	Vrchní kryt, pravý kryt 1 (boční podavač (500 listů × 3) / velkokapacitní boční podavač (500, 1500 listů × 2))	<a href="#">strana 7-95</a>
<b>Q</b>	Pravý kryt 2 (boční podavač (500 listů × 3) / velkokapacitní boční podavač (500, 1500 listů × 2))	<a href="#">strana 7-97</a>
<b>R</b>	Poštovní schránka	<a href="#">strana 7-99</a>
<b>S</b>	Podavač originálů	<a href="#">strana 7-100</a>
<b>T</b>	Dokončovací jednotka na 4000 listů/dokončovací jednotka sešívání na 100 listů (Vnitřní)	<a href="#">strana 7-101</a>
<b>U</b>	Dokončovací jednotka na 4000 listů/dokončovací jednotka sešívání na 100 listů (Příhrádka A)	<a href="#">strana 7-103</a>
<b>V</b>	Dokončovací jednotka na 4000 listů/dokončovací jednotka sešívání na 100 listů (Příhrádka B)	<a href="#">strana 7-106</a>
<b>W</b>	Skládací jednotka	<a href="#">strana 7-109</a>
<b>X</b>	Skládací zásobník	<a href="#">strana 7-115</a>

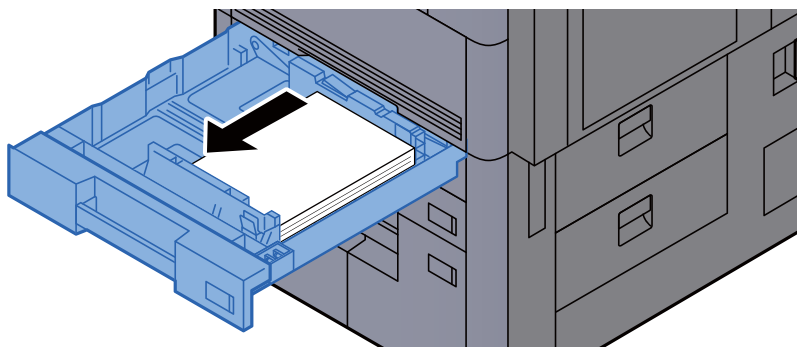
Po odstranění vzpříčeného papíru se zařízení znovu zahřeje a chybové hlášení se přestane zobrazovat. Zařízení bude pokračovat v tisku od stránky, která se tiskla, když došlo ke vzpříčení papíru.

## Odstranění vzpříčeného papíru ze zásobníku 1

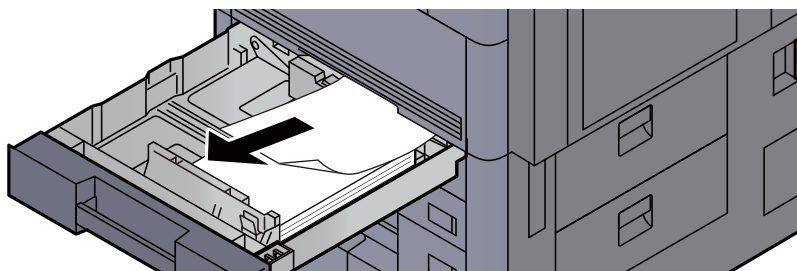
### UPOZORNĚNÍ

- Papír, který se vzpříčil, již nepoužívejte.
- Pokud se papír během odstraňování roztrhne, musíte ze zařízení odstranit všechny volné útržky. Útržky papíru ponechané v zařízení mohou způsobit další vzpříčení.

### 1 Vytahujte zásobník 1 směrem k sobě, dokud se nezastaví.

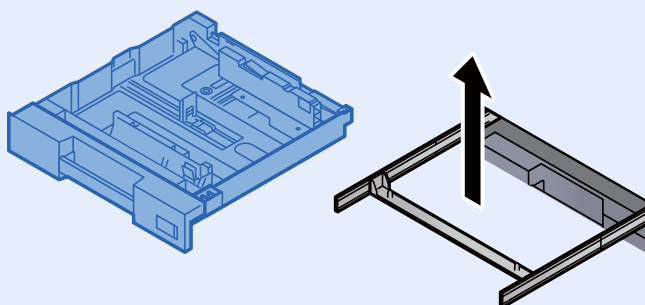


### 2 Odstraňte veškerý vzpříčený papír.

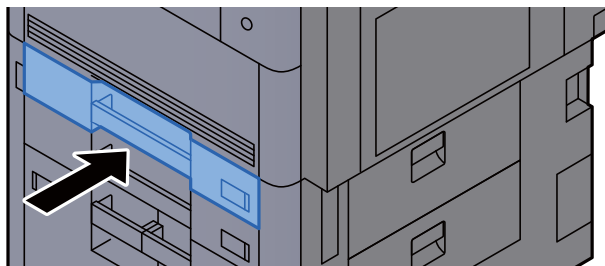


#### POZNÁMKA

Zásobník lze vyjmout.



### 3 Zatlačte zásobník 1 zpět na místo.

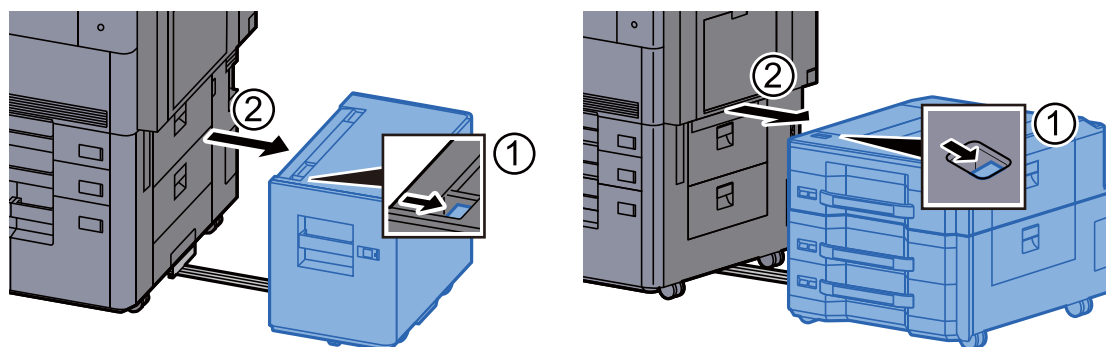


## Odstranění vzpříčeného papíru ze zásobníku 2

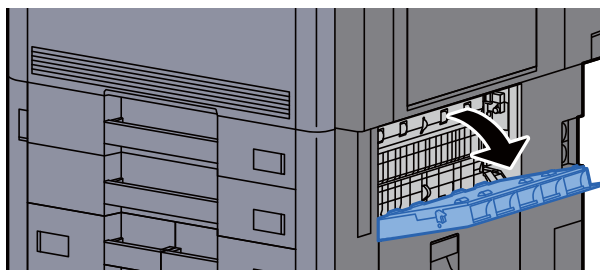
### UPOZORNĚNÍ

- Papír, který se vzpříčil, již nepoužívejte.
- Pokud se papír během odstraňování roztrhne, musíte ze zařízení odstranit všechny volné útržky. Útržky papíru ponechané v zařízení mohou způsobit další vzpříčení.

#### 1 Je-li nainstalován volitelný boční podavač, odpojte jej.



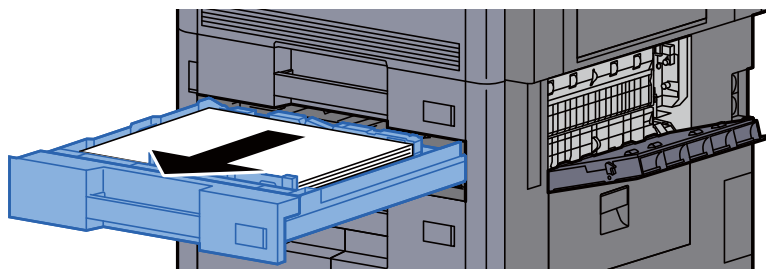
#### 2 Otevřete pravý kryt 3.



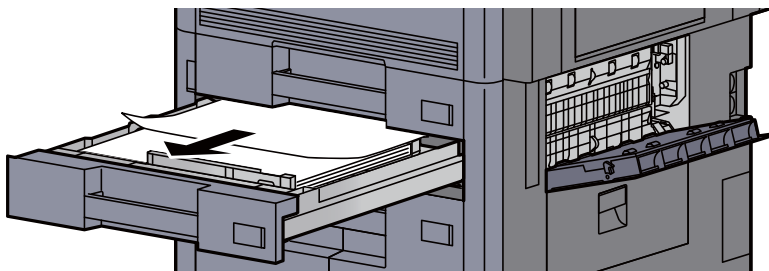
#### 3 Odstraňte veškerý vzpříčený papír.



#### 4 Vytahujte zásobník 2 směrem k sobě, dokud se nezastaví.

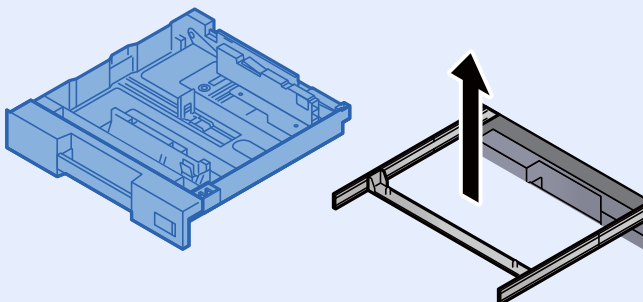


## 5 Odstraňte veškerý vzpříčený papír.

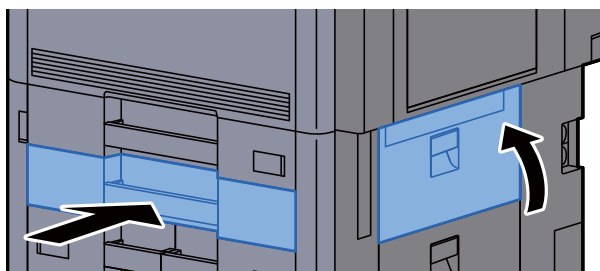


### POZNÁMKA

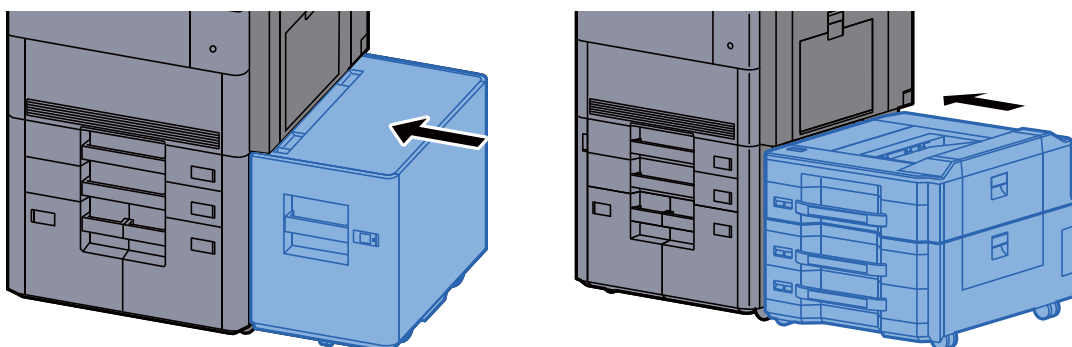
Zásobník lze vyjmout.



## 6 Zasuňte pravý kryt 3 a zásobník 2 zpět na místo.



## 7 Je-li nainstalován volitelný boční podavač, vraťte jej do původní polohy.

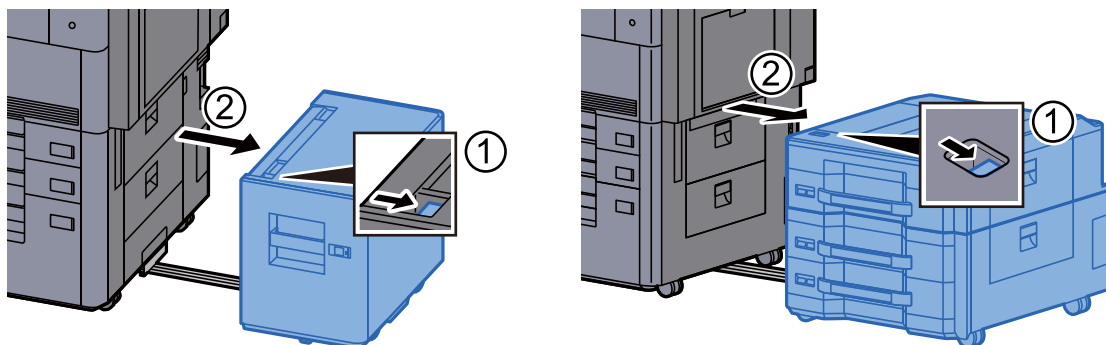


## Odstranění vzpříčeného papíru ze zásobníku 3

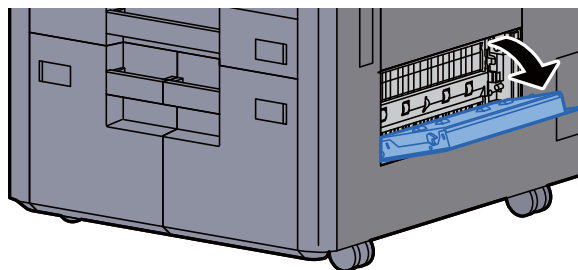
### UPOZORNĚNÍ

- Papír, který se vzpříčil, již nepoužívejte.
- Pokud se papír během odstraňování roztrhne, musíte ze zařízení odstranit všechny volné útržky. Útržky papíru ponechané v zařízení mohou způsobit další vzpříčení.

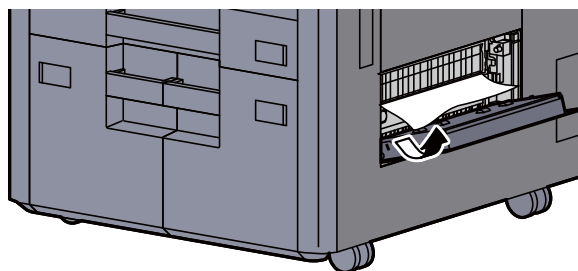
#### 1 Je-li nainstalován volitelný boční podavač, odpojte jej.



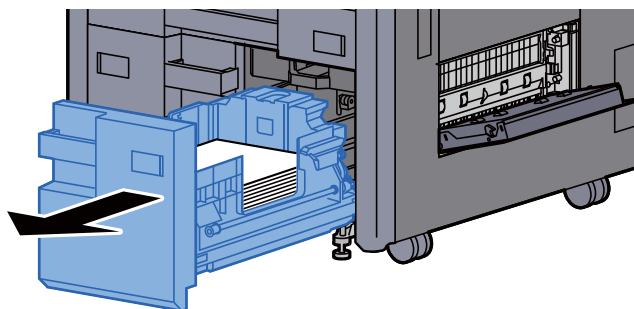
#### 2 Otevřete pravý kryt 4.



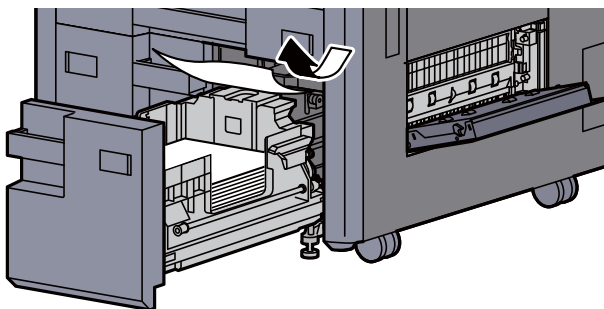
#### 3 Odstraňte veškerý vzpříčený papír.



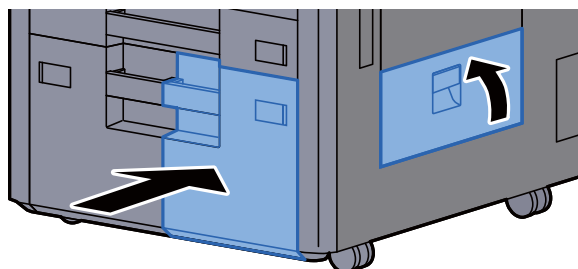
#### 4 Vytahujte zásobník 3 směrem k sobě, dokud se nezastaví.



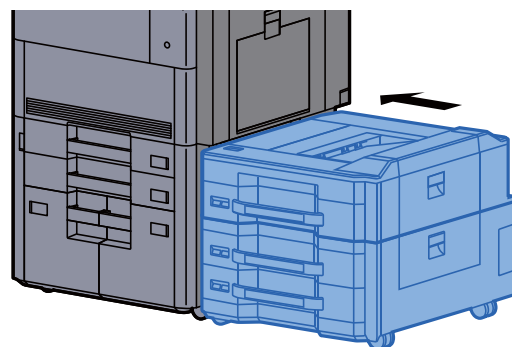
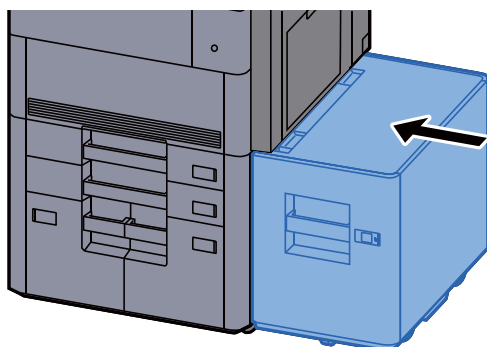
## 5 Odstraňte veškerý vzpříčený papír.



## 6 Zasuňte pravý kryt 4 a zásobník 3 zpět na místo.



## 7 Je-li nainstalován volitelný boční podavač, vraťte jej do původní polohy.

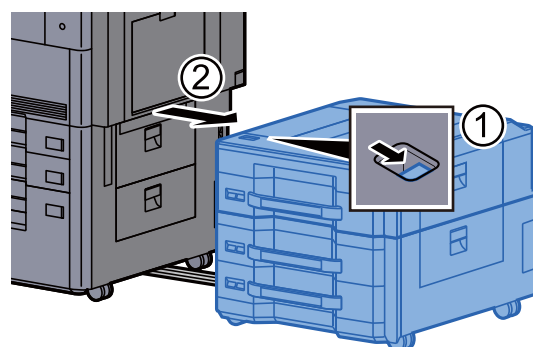
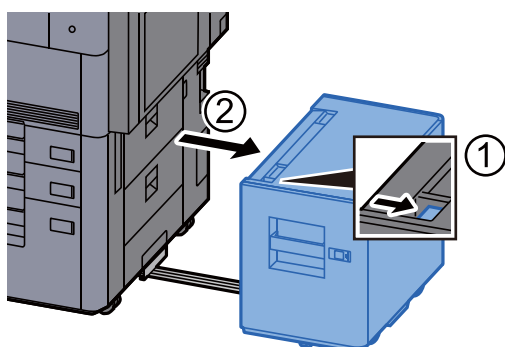


## Odstranění vzpříčeného papíru ze zásobníku 4

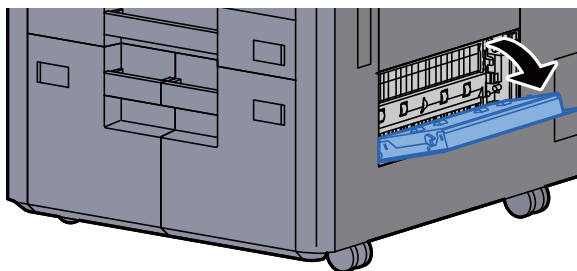
### **!** UPOZORNĚNÍ

- Papír, který se vzpříčil, již nepoužívejte.
- Pokud se papír během odstraňování roztrhne, musíte ze zařízení odstranit všechny volné útržky. Útržky papíru ponechané v zařízení mohou způsobit další vzpříčení.

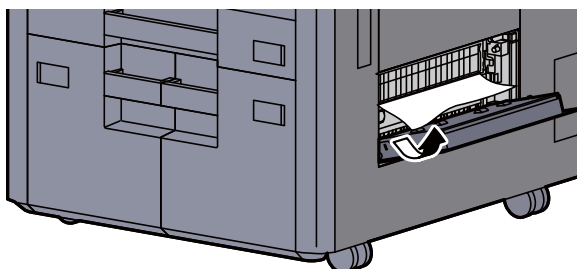
## 1 Je-li nainstalován volitelný boční podavač, odpojte jej.



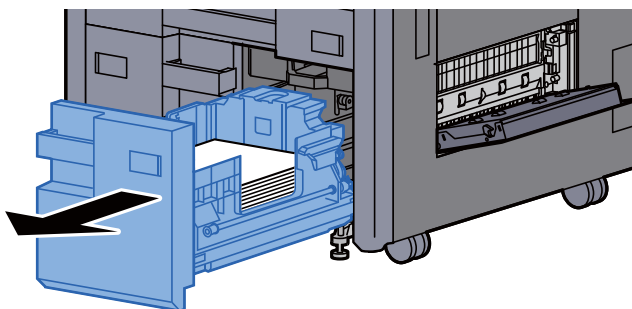
**2 Otevřete pravý kryt 4.**



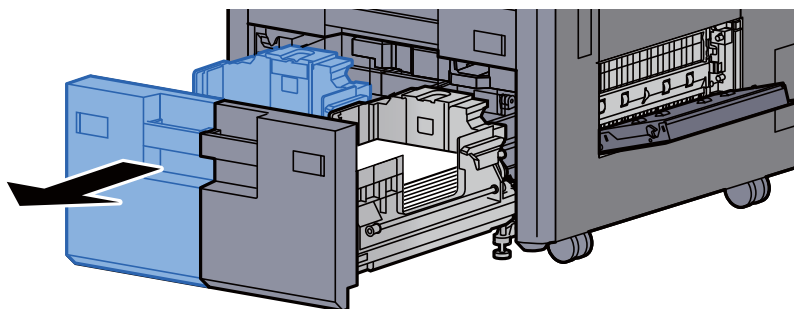
**3 Odstraňte veškerý vzpříčený papír.**



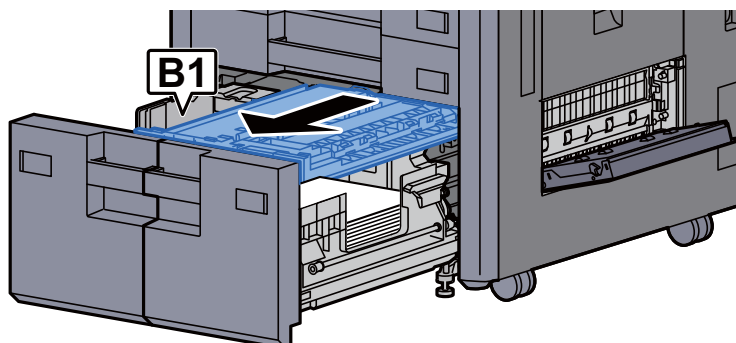
**4 Vytahujte zásobník 3 směrem k sobě, dokud se nezastaví.**



**5 Vytahujte zásobník 4 směrem k sobě, dokud se nezastaví.**

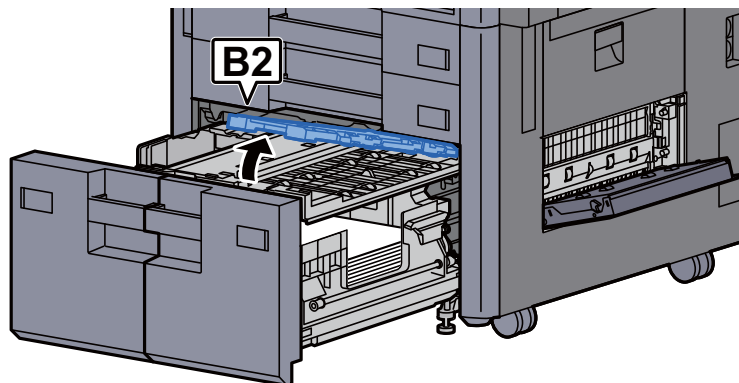


**6 Vytáhněte jednotku pro posun papíru (B1).**

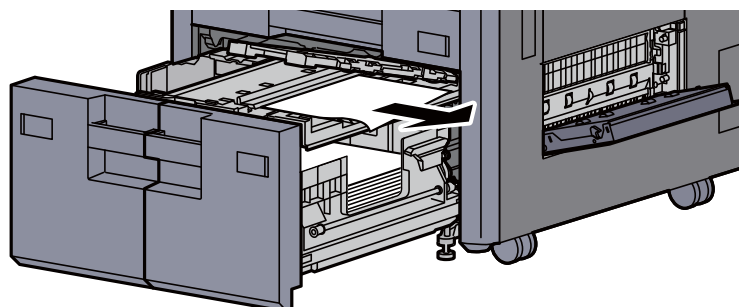




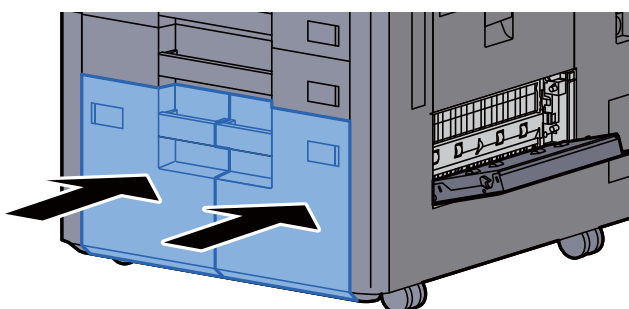
**7 Otevřete kryt (B2).**



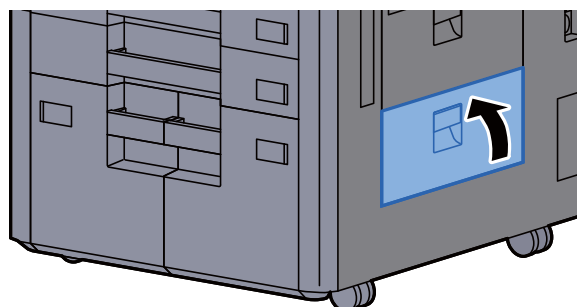
**8 Odstraňte veškerý vzpříčený papír.**



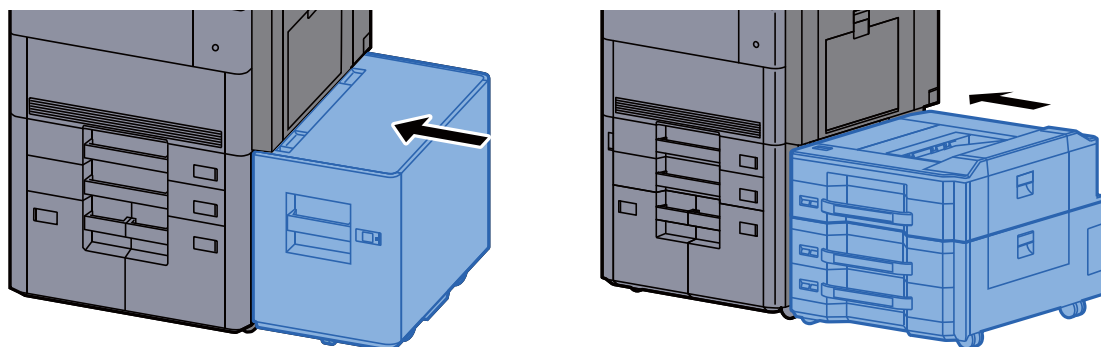
**9 Zasuňte jednotku podavače papíru, zásobník 3 a zásobník 4 zpět na místo.**



**10 Vraťte kryt do původní polohy.**



## 11 Je-li nainstalován volitelný boční podavač, vraťte jej do původní polohy.

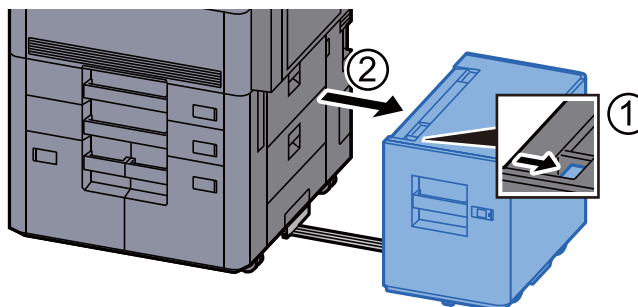


## Odstranění vzpříčeného papíru ze zásobníku 5 (boční podavač (3000 listů))

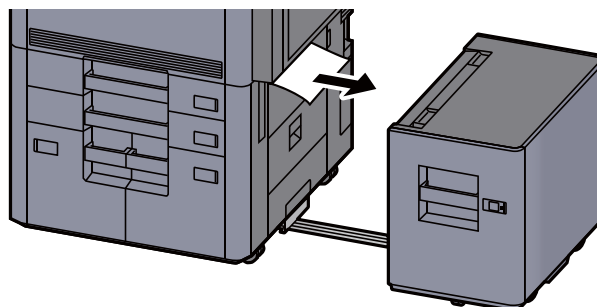
### UPOZORNĚNÍ

- Papír, který se vzpřičil, již nepoužívejte.
- Pokud se papír během odstraňování roztrhne, musíte ze zařízení odstranit všechny volné útržky. Útržky papíru ponechané v zařízení mohou způsobit další vzpříčení.

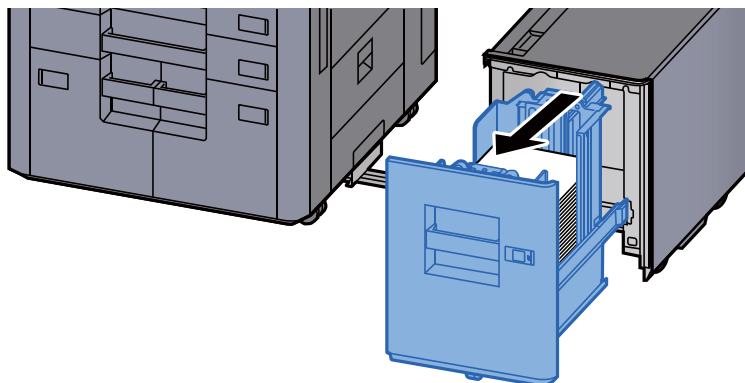
### 1 Odpojte boční podavač.



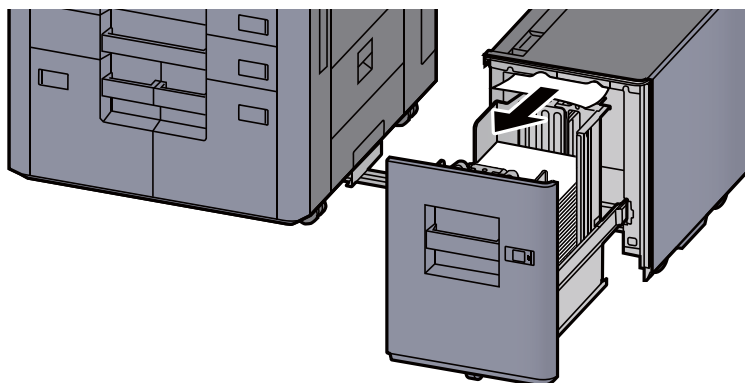
### 2 Odstraňte veškerý vzpříčený papír.



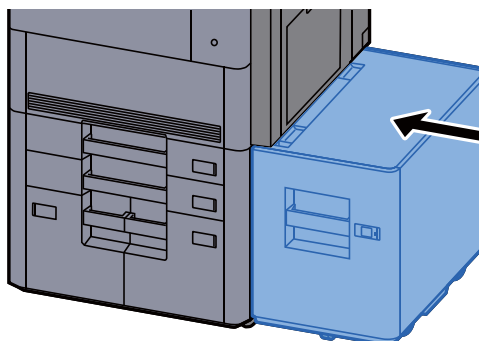
- 3 Vytahujte zásobník 5 směrem k sobě, dokud se nezastaví.**



- 4 Odstraňte veškerý vzpříčený papír.**



- 5 Vraťte zásobník 5 a boční podavač do původní polohy.**

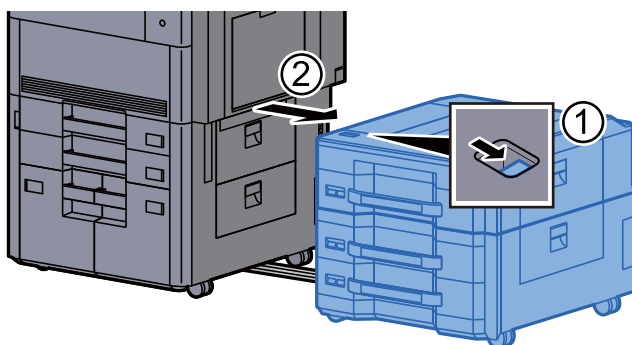


## Odstranění vzpříčeného papíru ze zásobníku 5 (boční podavač (500 listů × 3) / velkokapacitní boční podavač (500, 1500 listů × 2))

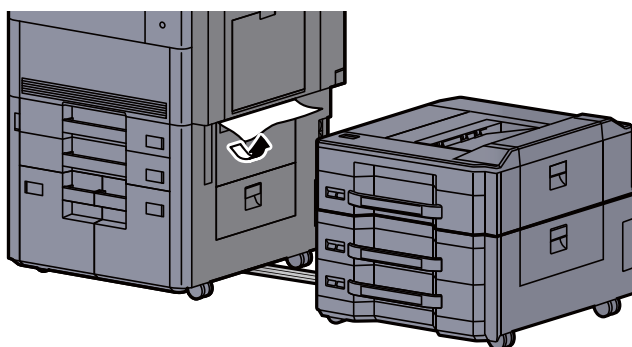
### UPOZORNĚNÍ

- Papír, který se vzpříčil, již nepoužívejte.
- Pokud se papír během odstraňování roztrhne, musíte ze zařízení odstranit všechny volné útržky. Útržky papíru ponechané v zařízení mohou způsobit další vzpříčení.

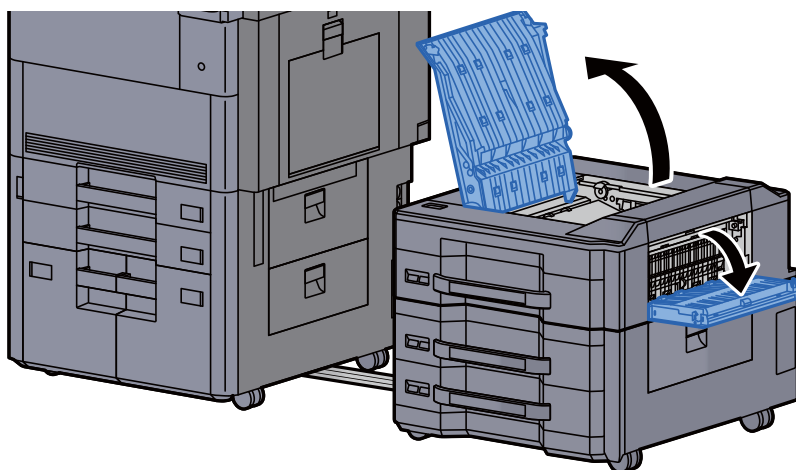
#### 1 Odpojte boční podavač.



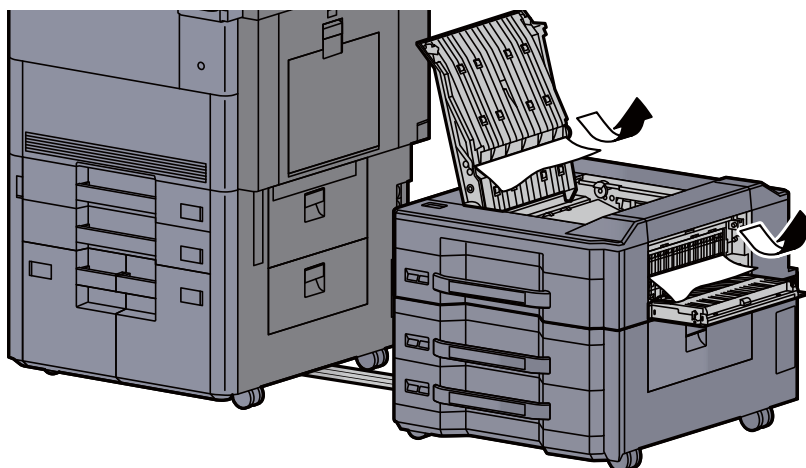
#### 2 Odstraňte veškerý vzpříčený papír.



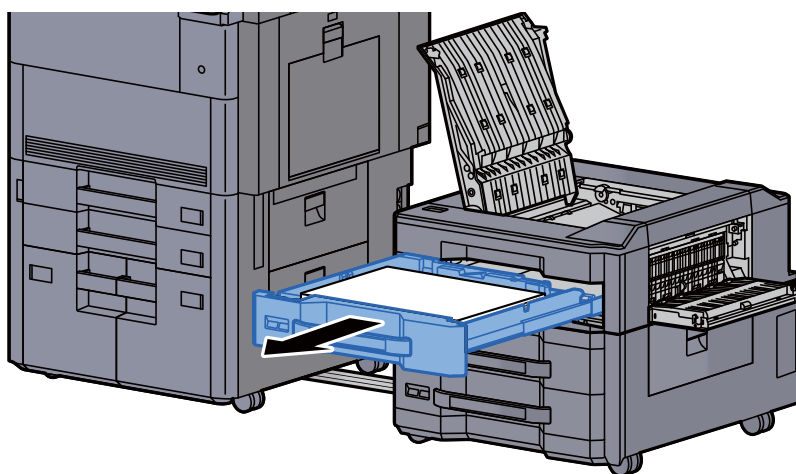
#### 3 Otevřete vrchní kryt bočního podavače a pravý kryt 1 bočního podavače.



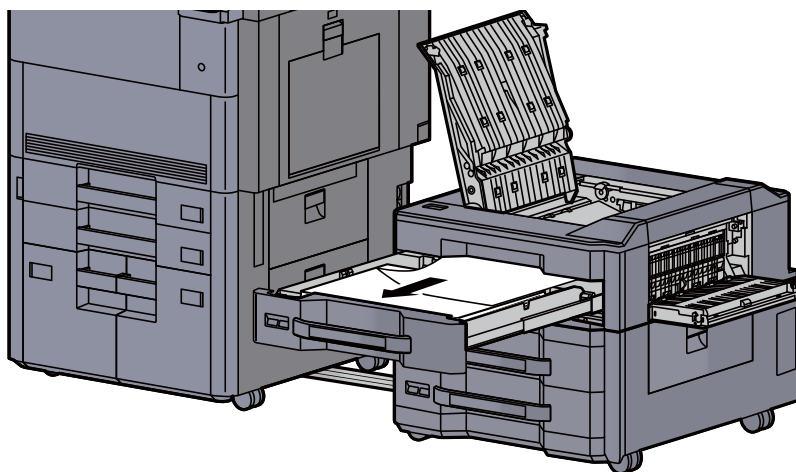
**4 Odstraňte veškerý vzpříčený papír.**



**5 Vytahujte zásobník 5 směrem k sobě, dokud se nezastaví.**



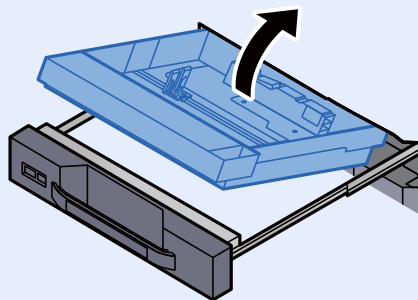
**6 Odstraňte veškerý vzpříčený papír.**



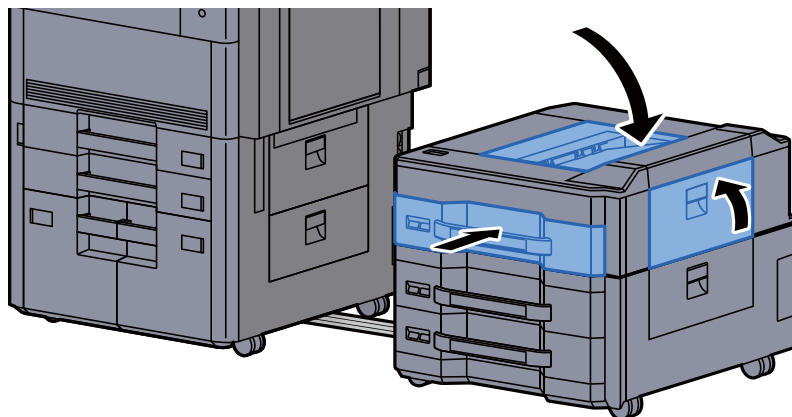


**POZNÁMKA**

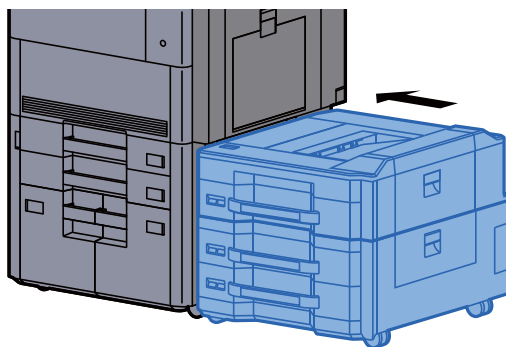
Zásobník lze vyjmout.



**7 Vraťte zásobník 5 a kryty do původní polohy.**



**8 Vraťte boční podavač do původní polohy.**



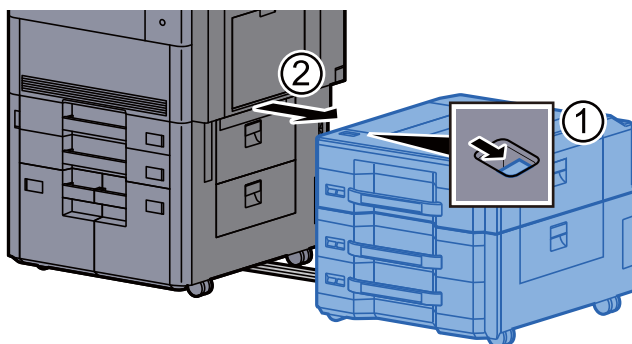
## Odstranění vzpříčeného papíru ze zásobníku 6, 7 (boční podavač (500 listů × 3))

Níže je popsán postup odstranění papíru ze zásobníku 6.

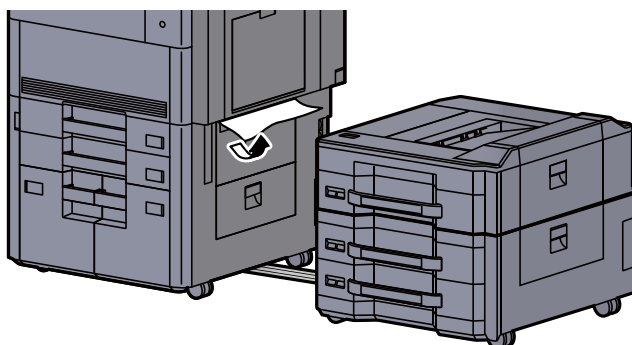
### UPOZORNĚNÍ

- Papír, který se vzpříčil, již nepoužívejte.
- Pokud se papír během odstraňování roztrhne, musíte ze zařízení odstranit všechny volné útržky. Útržky papíru ponechané v zařízení mohou způsobit další vzpříčení.

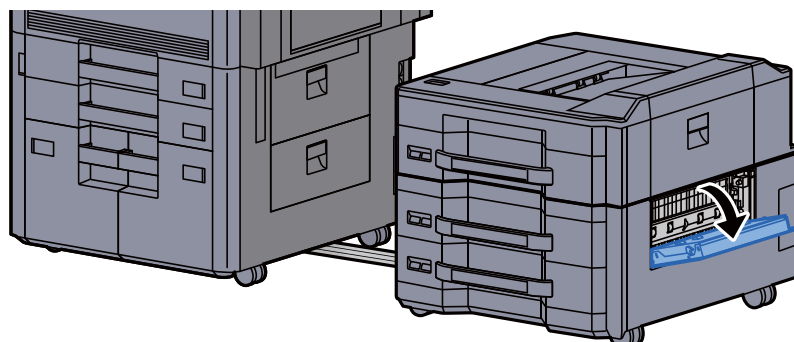
#### 1 Odpojte boční podavač.



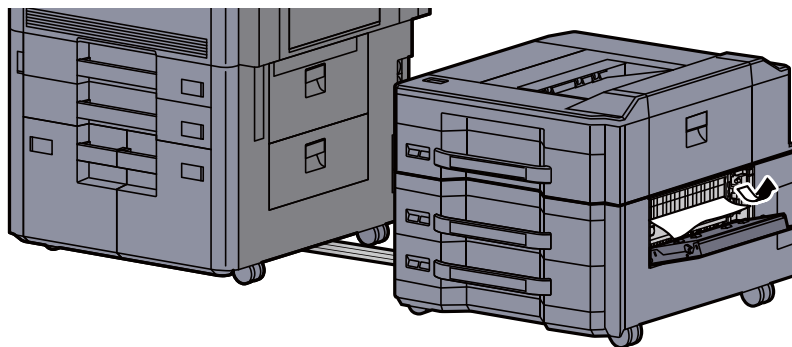
#### 2 Odstraňte veškerý vzpříčený papír.



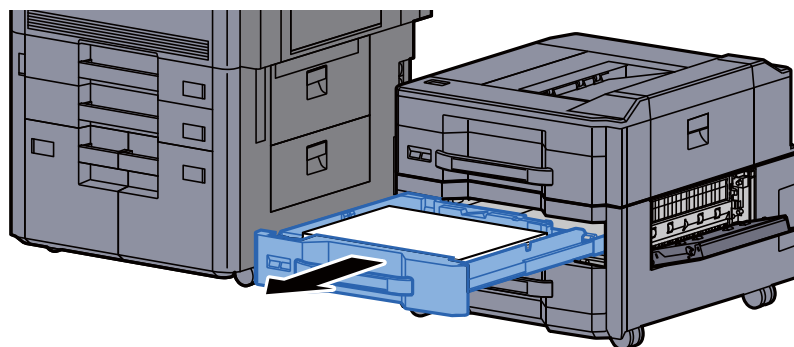
#### 3 Otevřete pravý kryt 2 bočního zásobníku.



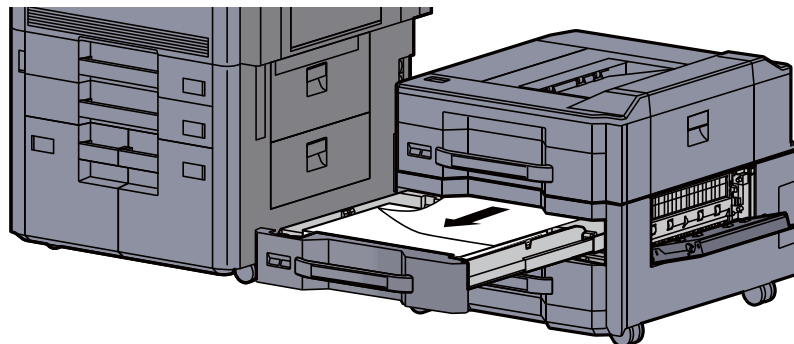
**4 Odstraňte veškerý vzpříčený papír.**



**5 Vytahujte zásobník 6 směrem k sobě, dokud se nezastaví.**

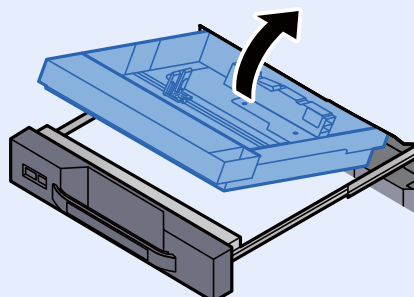


**6 Odstraňte veškerý vzpříčený papír.**



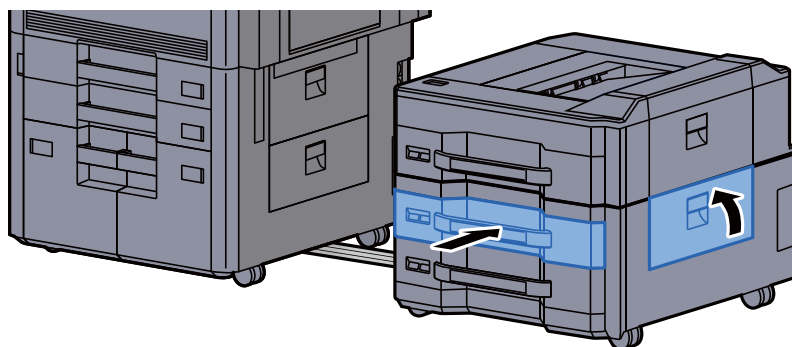
**POZNÁMKA**

Zásobník lze vyjmout.

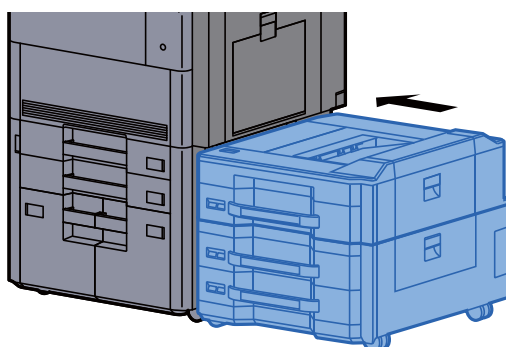




## 7 Vraťte zásobník 6 a kryt do původní polohy.



## 8 Vraťte boční podavač do původní polohy.

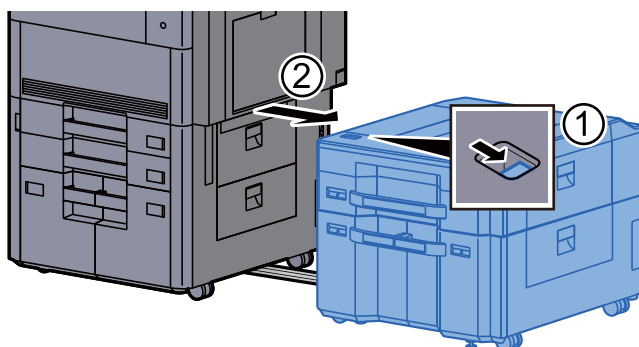


## Odstranění vzpříčeného papíru ze zásobníku 6 (velkokapacitní boční podavač (500, 1500 listů × 2))

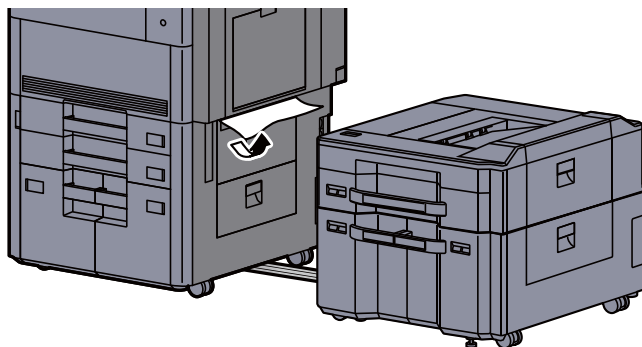
### UPOZORNĚNÍ

- Papír, který se vzpříčil, již nepoužívejte.
- Pokud se papír během odstraňování roztrhne, musíte ze zařízení odstranit všechny volné útržky. Útržky papíru ponechané v zařízení mohou způsobit další vzpříčení.

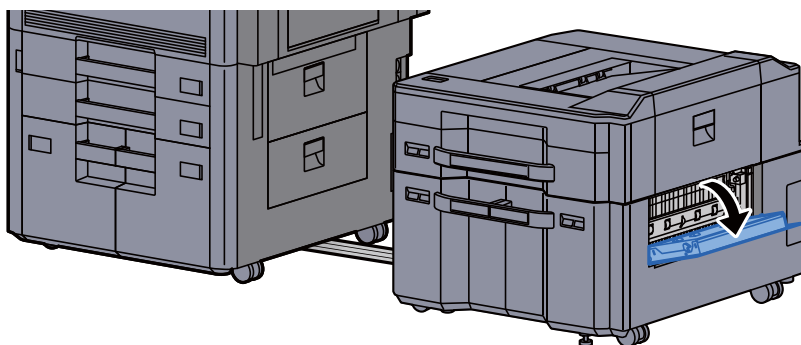
## 1 Odpojte boční podavač.



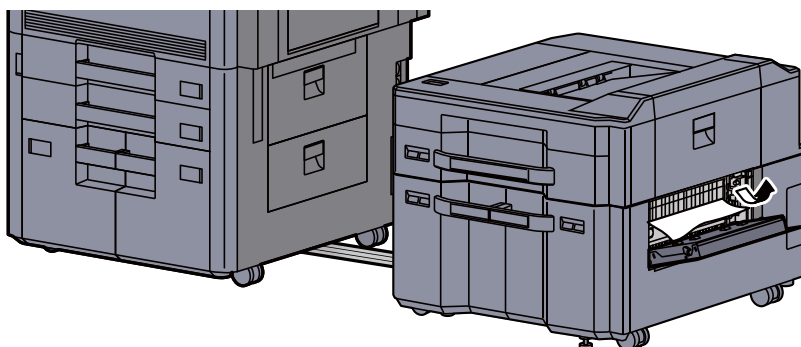
**2 Odstraňte veškerý vzpříčený papír.**



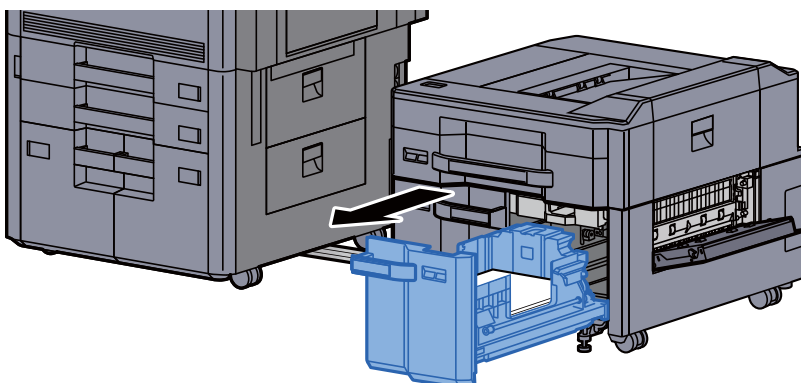
**3 Otevřete pravý kryt 2 bočního zásobníku.**



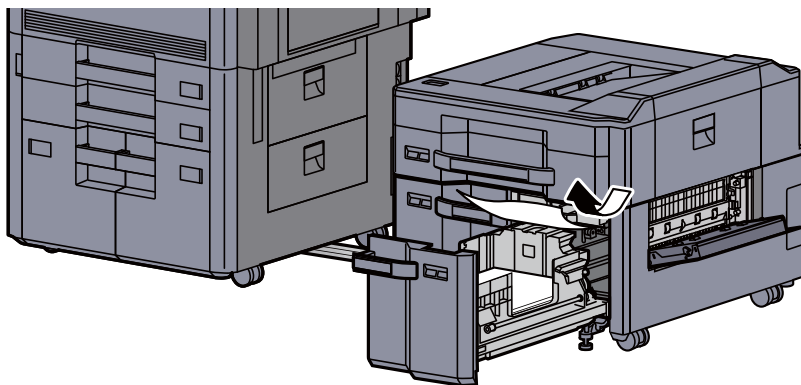
**4 Odstraňte veškerý vzpříčený papír.**



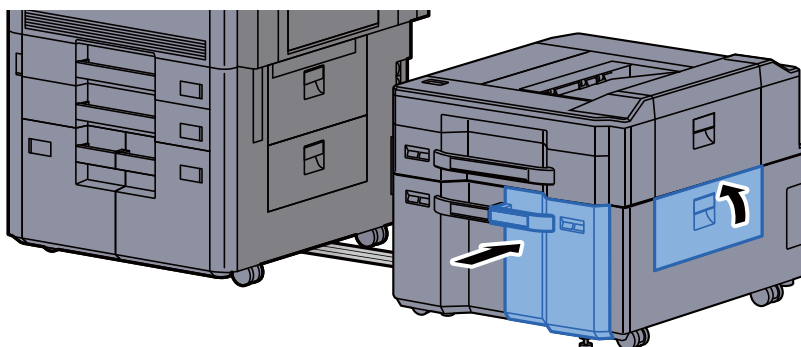
**5 Vytahujte zásobník 6 směrem k sobě, dokud se nezastaví.**



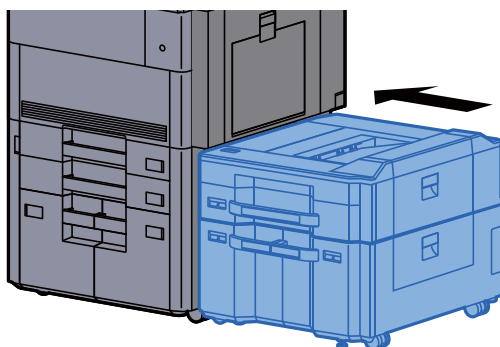
**6 Odstraňte veškerý vzpříčený papír.**



**7 Vraťte zásobník 6 a kryt do původní polohy.**



**8 Vraťte boční podavač do původní polohy.**

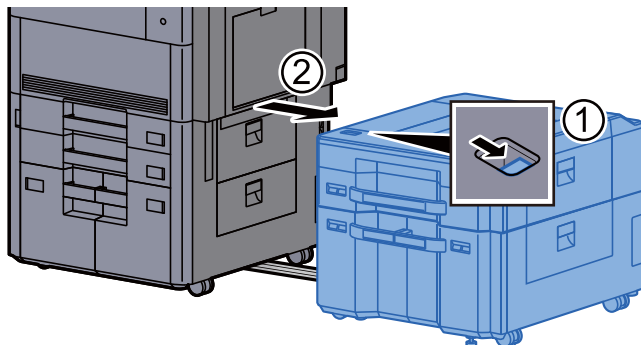


## Odstranění vzpříčeného papíru ze zásobníku 7 (velkokapacitní boční podavač (500, 1500 listů × 2))

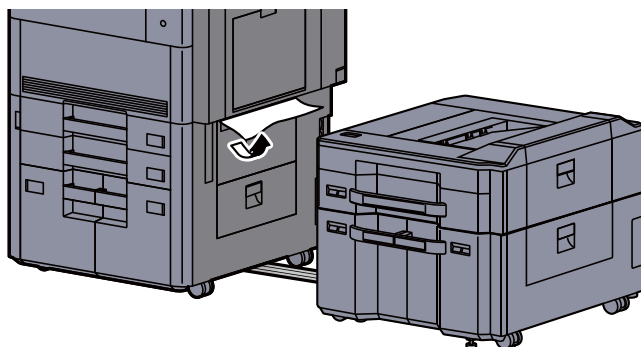
### UPOZORNĚNÍ

- Papír, který se vzpříčil, již nepoužívejte.
- Pokud se papír během odstraňování roztáhne, musíte ze zařízení odstranit všechny volné útržky. Útržky papíru ponechané v zařízení mohou způsobit další vzpříčení.

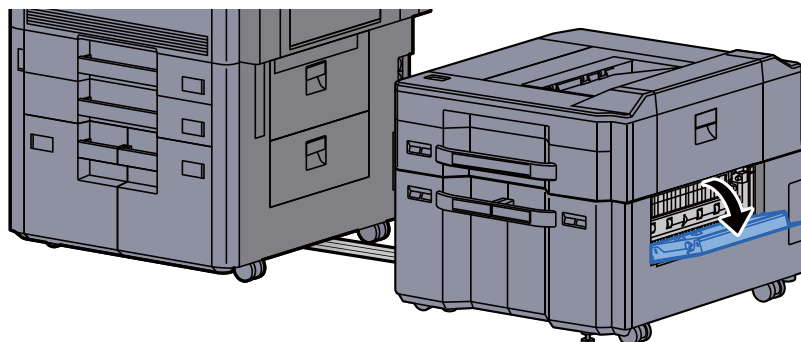
#### 1 Odpojte boční podavač.



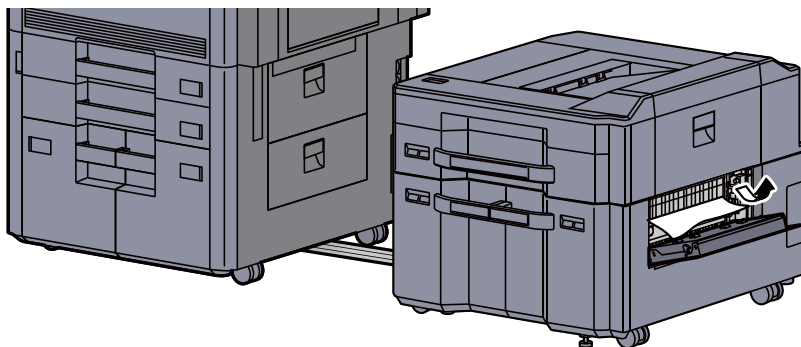
#### 2 Odstraňte veškerý vzpříčený papír.



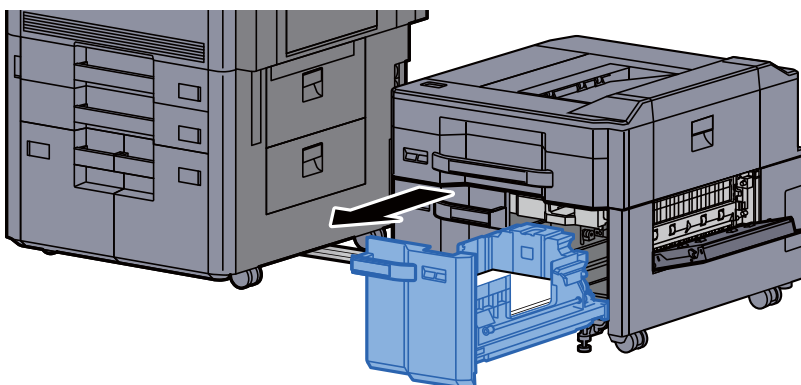
#### 3 Otevřete pravý kryt 2 bočního zásobníku.



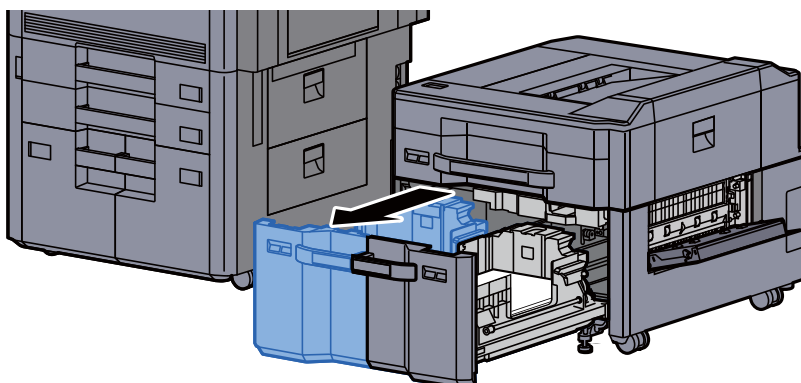
**4 Odstraňte veškerý vzpříčený papír.**



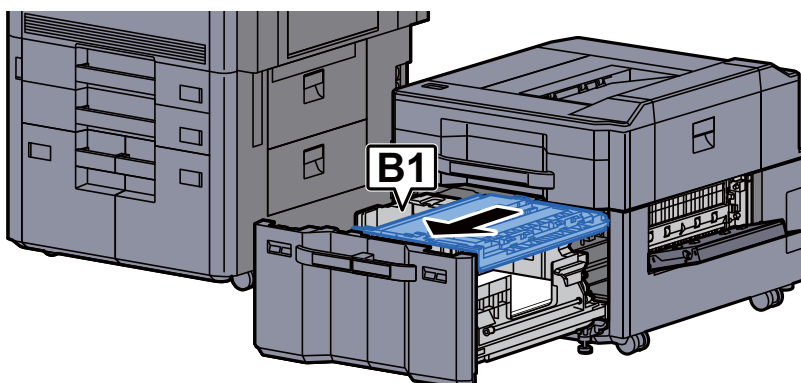
**5 Vytahujte zásobník 6 směrem k sobě, dokud se nezastaví.**



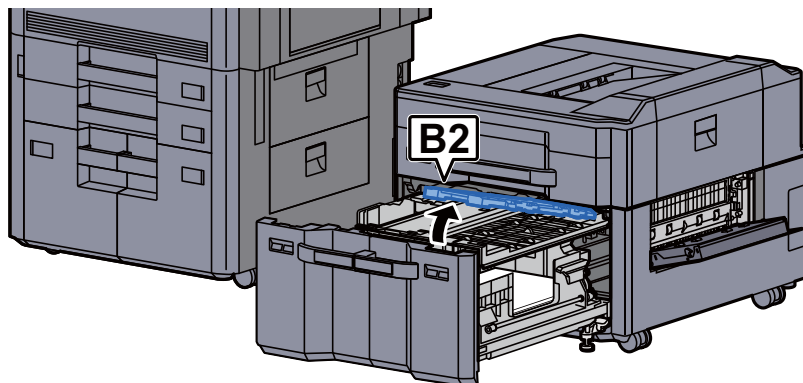
**6 Vytahujte zásobník 7 směrem k sobě, dokud se nezastaví.**



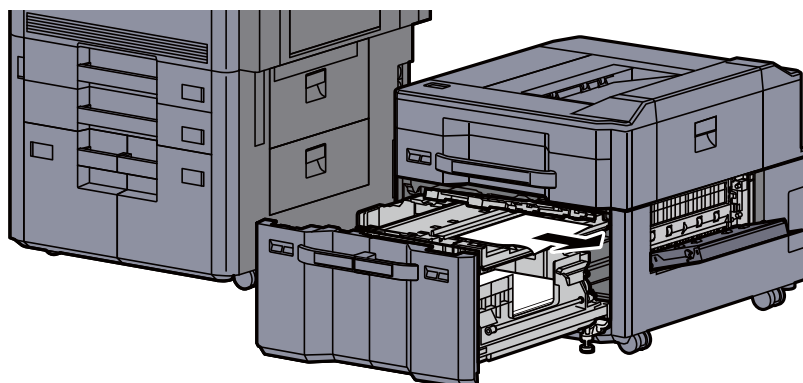
**7 Vytáhněte jednotku pro posun papíru (B1) bočního podavače.**



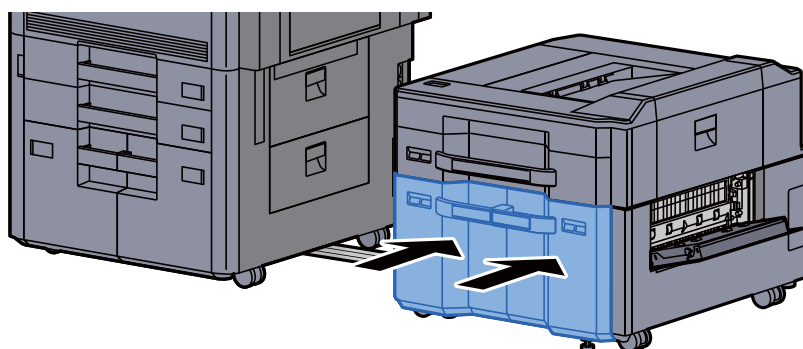
**8 Otevřete kryt (B2).**



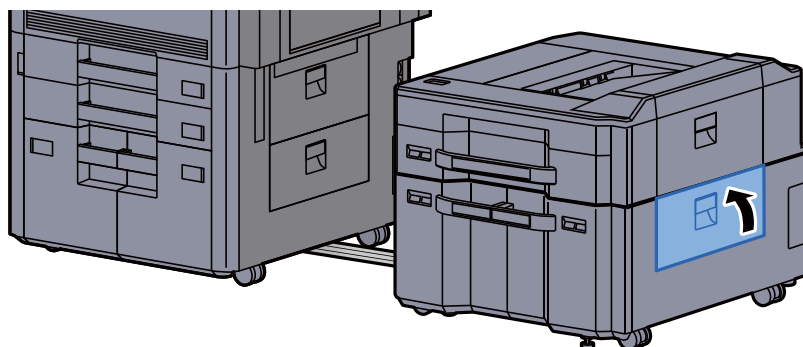
**9 Odstraňte veškerý vzpříčený papír.**



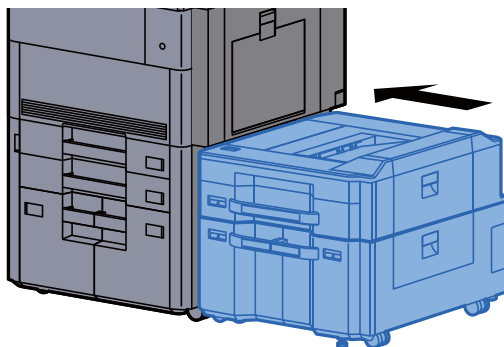
**10 Zasuňte jednotku podavače papíru, zásobník 6 a zásobník 7 zpět na místo.**



**11 Vraťte kryt do původní polohy.**



## 12 Vraťte boční podavač do původní polohy.

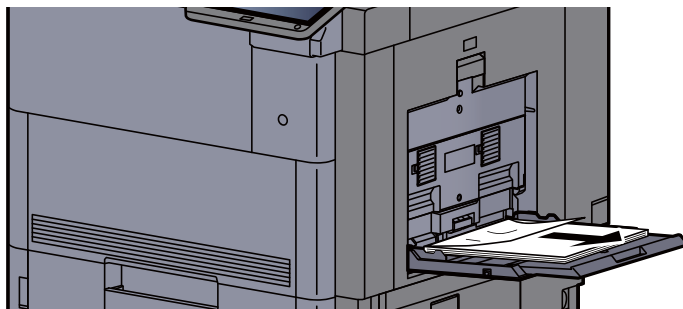


## Odstranění vzpříčeného papíru z univerzálního zásobníku

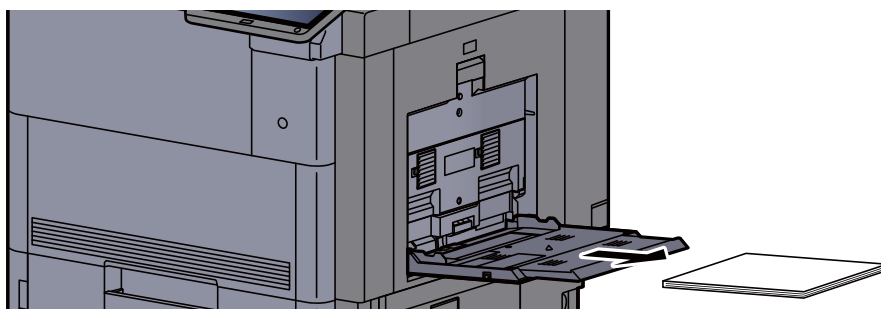
### UPOZORNĚNÍ

- Papír, který se vzpříčil, již nepoužívejte.
- Pokud se papír během odstraňování roztrhne, musíte ze zařízení odstranit všechny volné útržky. Útržky papíru ponechané v zařízení mohou způsobit další vzpříčení.

#### 1 Odstraňte veškerý vzpříčený papír.



#### 2 Vyjměte všechny papír.



#### 3 Vložte papír zpět.



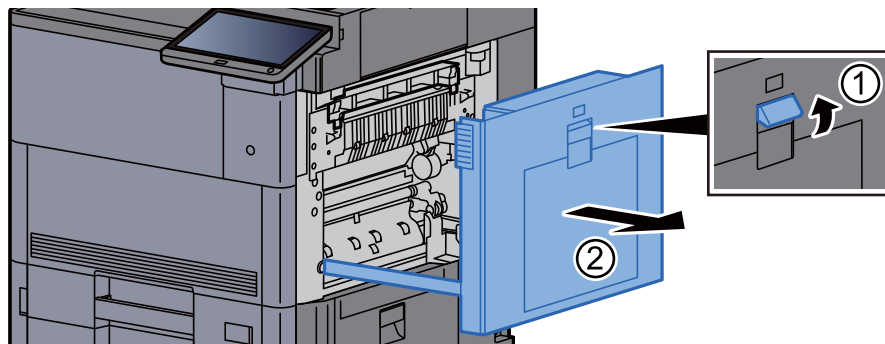


## Odstranění vzpříčeného papíru z pravého krytu 1

### UPOZORNĚNÍ

Fixační jednotka je velmi horká. Při práci v této oblasti zachovávejte dostatečnou opatrnost, protože hrozí popálení.

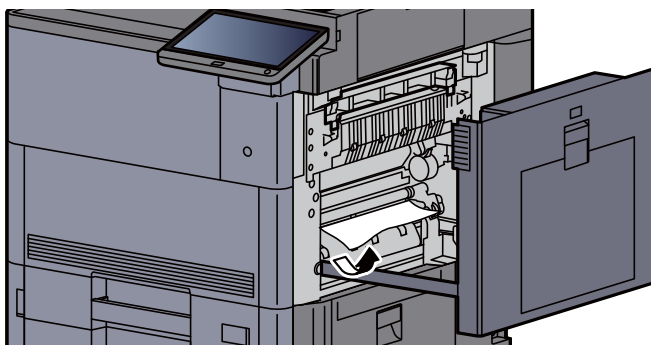
#### 1 Otevřete pravý kryt 1.



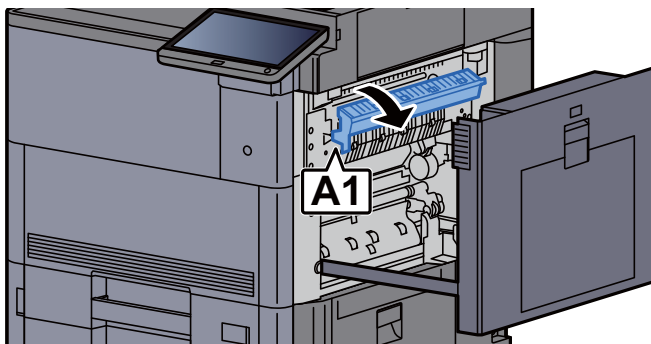
#### POZNÁMKA

Vyjměte papíry z univerzálního zásobníku.

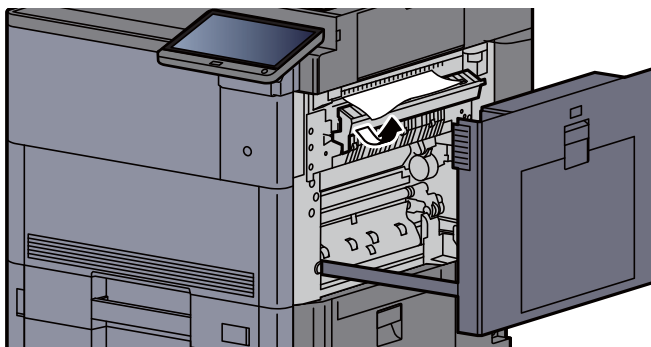
#### 2 Odstraňte veškerý vzpříčený papír.



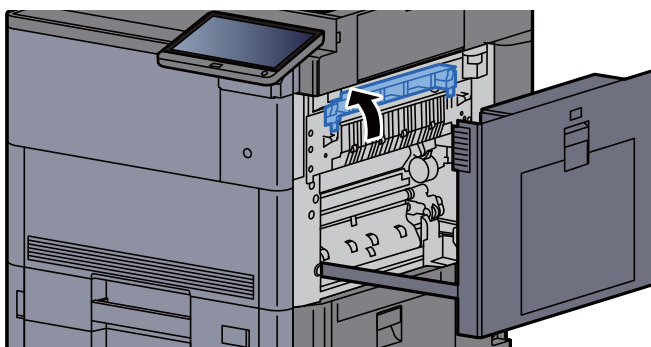
#### 3 Otevřete kryt fixační jednotky (A1).



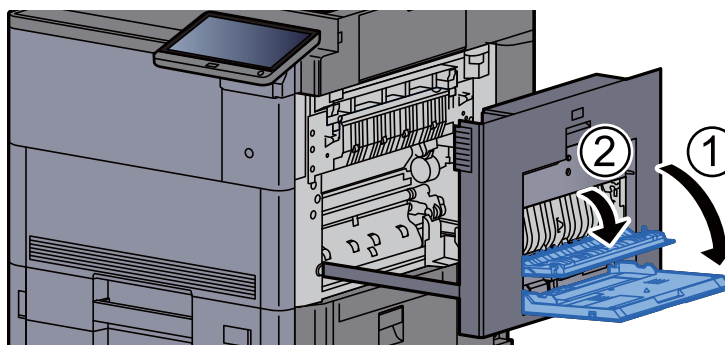
**4 Odstraňte veškerý vzpříčený papír.**



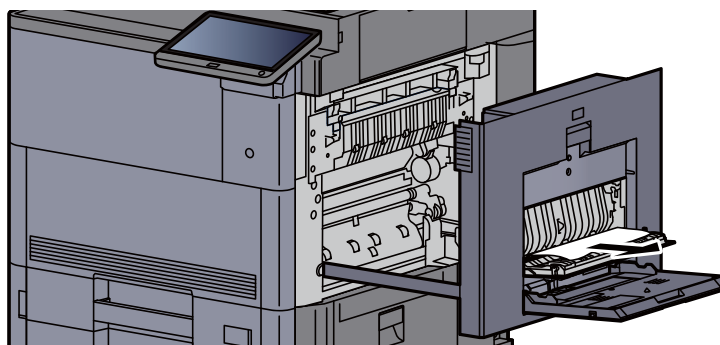
**5 Vraťte kryt fixační jednotky do původní polohy.**



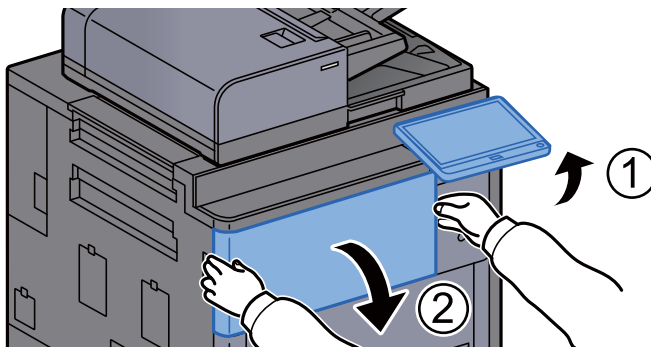
**6 Otevřete univerzální zásobník a pravý kryt 2.**



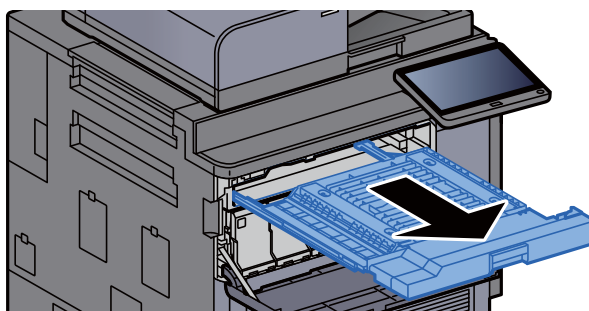
**7 Odstraňte veškerý vzpříčený papír.**



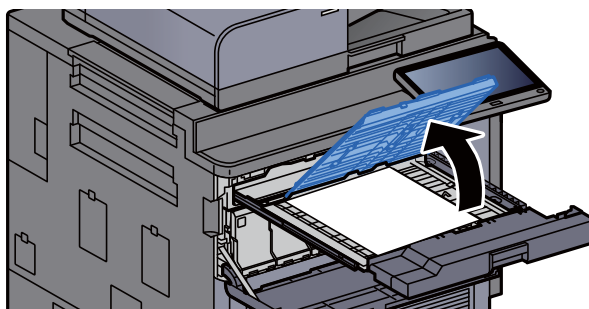
**8 Odklopte ovládací panel směrem nahoru a otevřete přední kryt.**



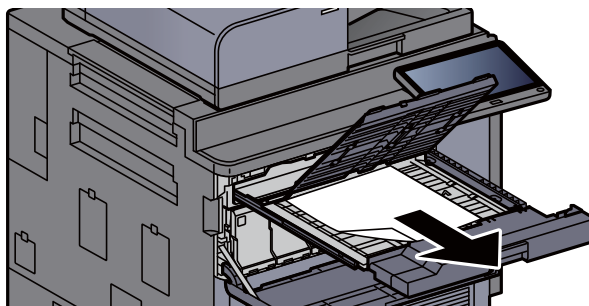
**9 Vytáhněte přemost'ovací jednotku.**



**10 Otevřete kryt přemost'ovací jednotky.**



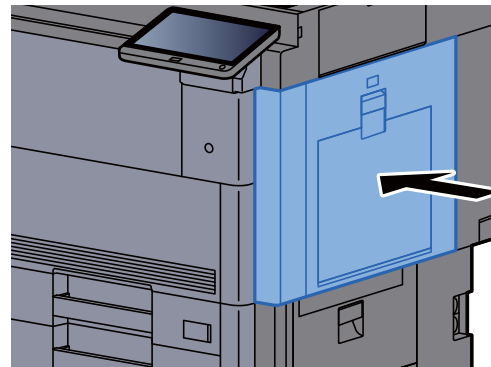
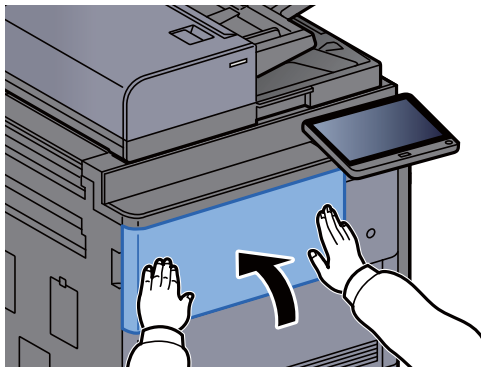
**11 Odstraňte veškerý vzpříčený papír.**



## 12 Vraťte přemostovací jednotku do původní polohy.



## 13 Vraťte kryty do původní polohy.

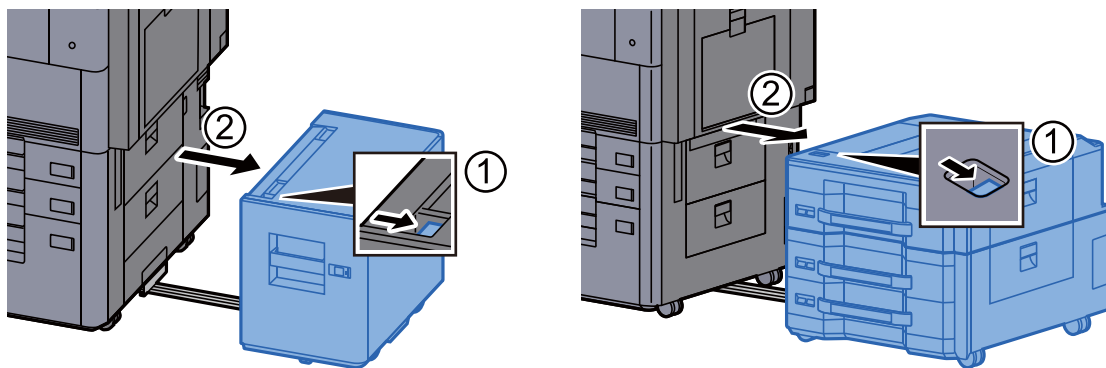


## Odstranění vzpříčeného papíru z pravého krytu 3

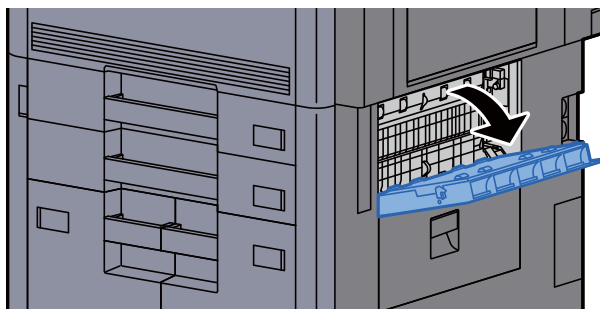
### UPOZORNĚNÍ

- Papír, který se vzpříčil, již nepoužívejte.
- Pokud se papír během odstraňování roztrhne, musíte ze zařízení odstranit všechny volné útržky. Útržky papíru ponechané v zařízení mohou způsobit další vzpříčení.

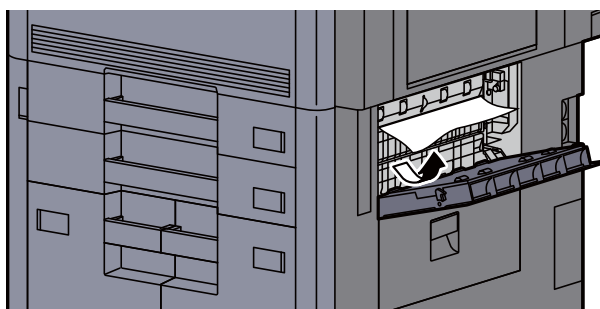
#### 1 Je-li nainstalován volitelný boční podavač, odpojte jej.



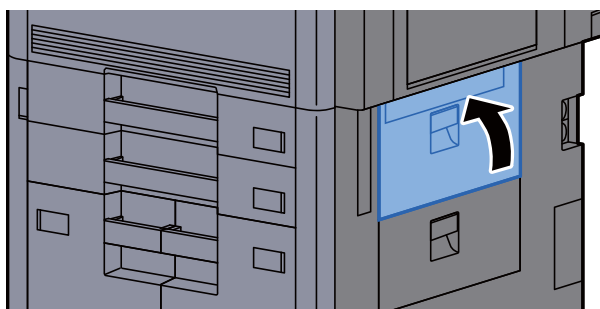
#### 2 Otevřete pravý kryt 3.



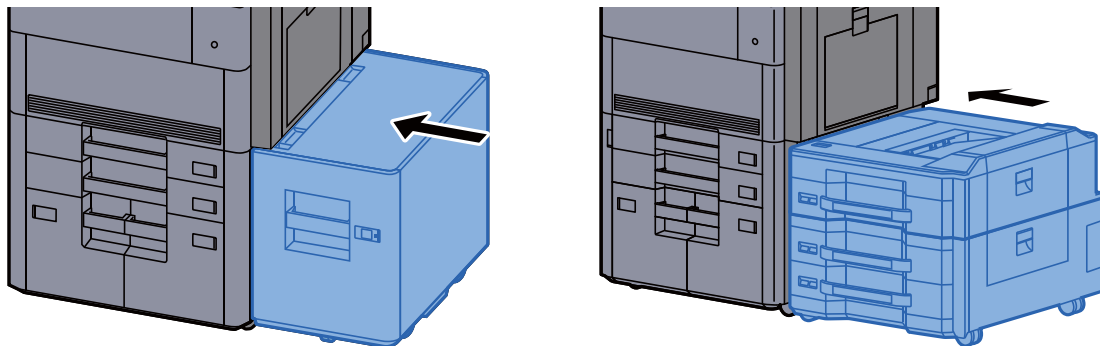
#### 3 Odstraňte veškerý vzpříčený papír.



#### 4 Vraťte kryt do původní polohy.



**5 Je-li nainstalován volitelný boční podavač, vraťte jej do původní polohy.**

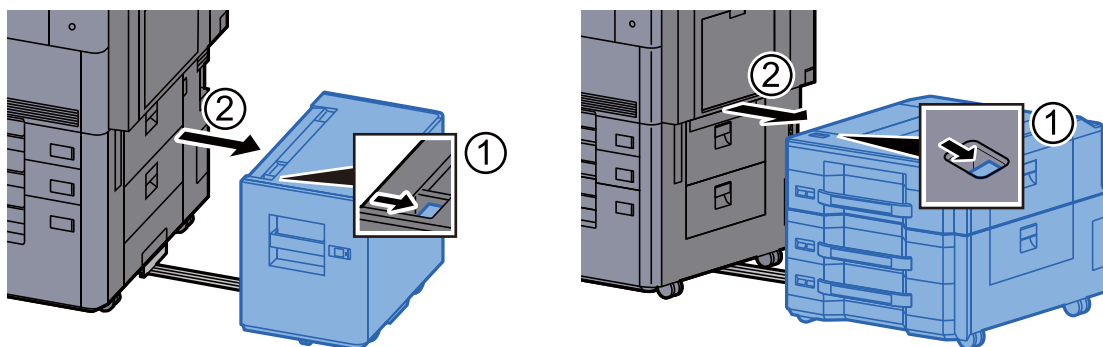


## Odstranění vzpříčeného papíru z pravého krytu 4

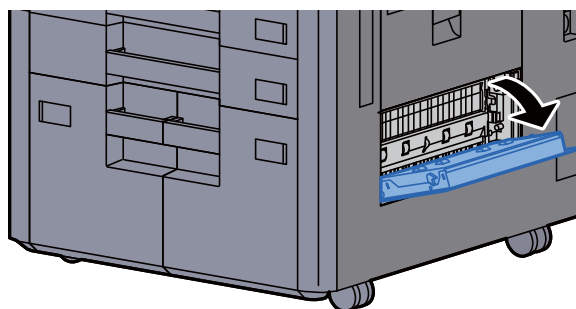
### UPOZORNĚNÍ

- Papír, který se vzpříčil, již nepoužívejte.
- Pokud se papír během odstraňování roztáhne, musíte ze zařízení odstranit všechny volné útržky. Útržky papíru ponechané v zařízení mohou způsobit další vzpříčení.

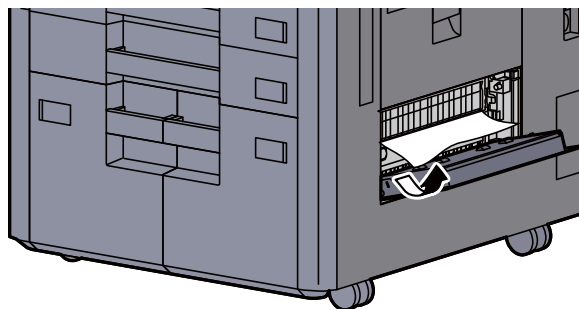
**1 Je-li nainstalován volitelný boční podavač, odpojte jej.**



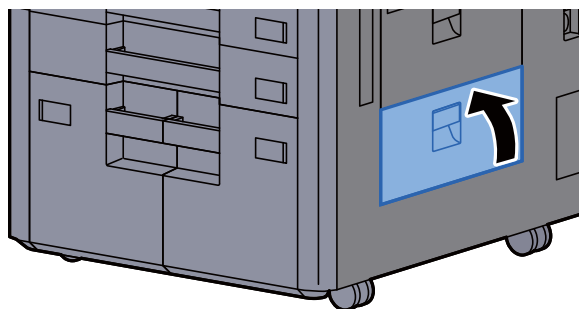
**2 Otevřete pravý kryt 4.**



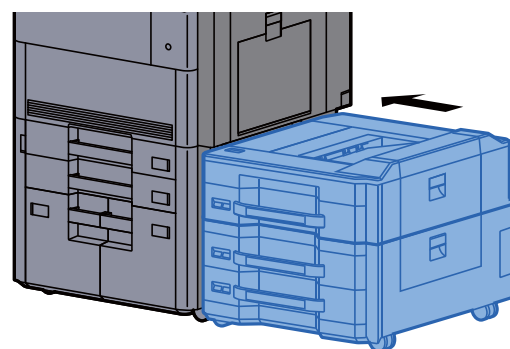
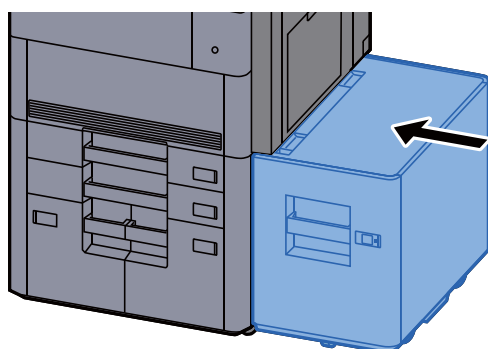
**3 Odstraňte veškerý vzpříčený papír.**



**4 Vraťte kryt do původní polohy.**



**5 Je-li nainstalován volitelný boční podavač, vraťte jej do původní polohy.**

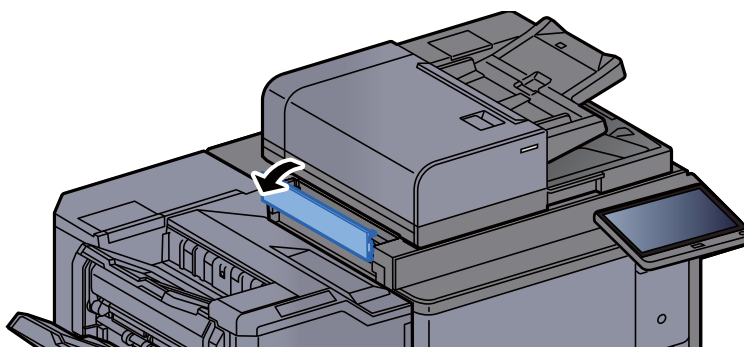


## Odstranění vzpříčeného papíru z levého horního zásobníku / dokončovací jednotky na 4000 listů (příhrádka C)

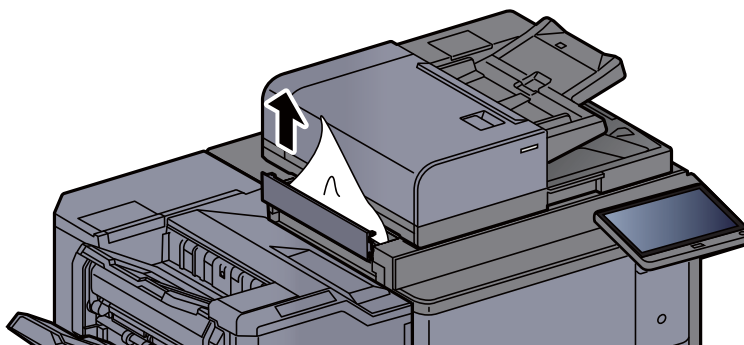
### UPOZORNĚNÍ

- Papír, který se vzpříčil, již nepoužívejte.
- Pokud se papír během odstraňování roztrhne, musíte ze zařízení odstranit všechny volné útržky. Útržky papíru ponechané v zařízení mohou způsobit další vzpříčení.

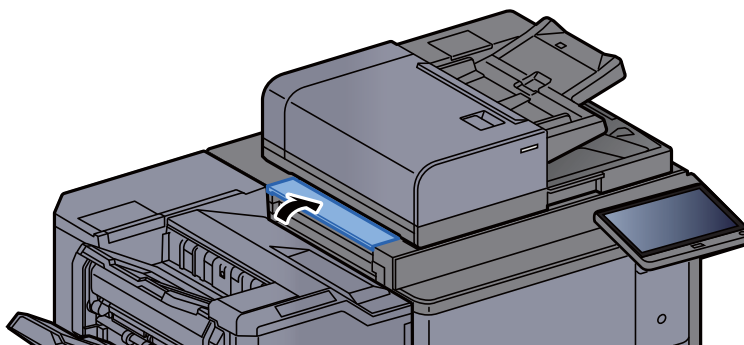
#### 1 Otevřete levý horní kryt.



#### 2 Odstraňte veškerý vzpříčený papír.



#### 3 Vraťte kryt do původní polohy.



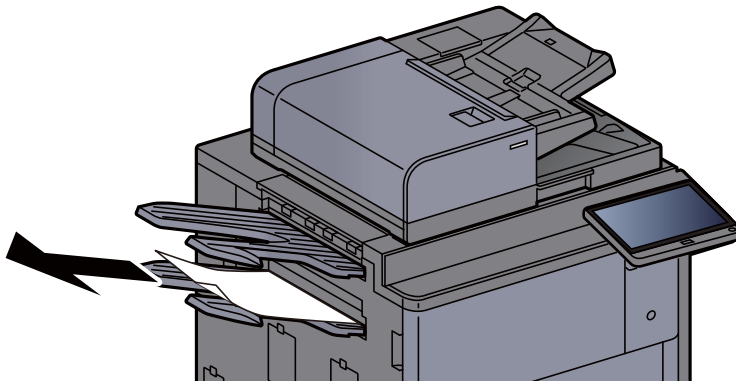


## Odstranění vzpříčeného papíru z levého dolního zásobníku

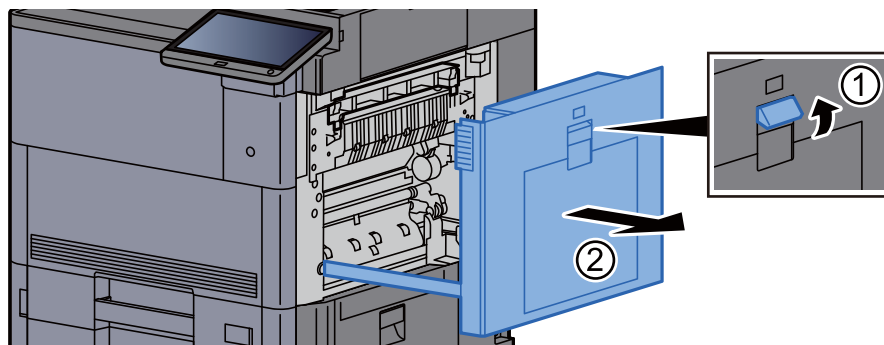
### UPOZORNĚNÍ

- Papír, který se vzpříčil, již nepoužívejte.
- Pokud se papír během odstraňování roztáhne, musíte ze zařízení odstranit všechny volné útržky. Útržky papíru ponechané v zařízení mohou způsobit další vzpříčení.

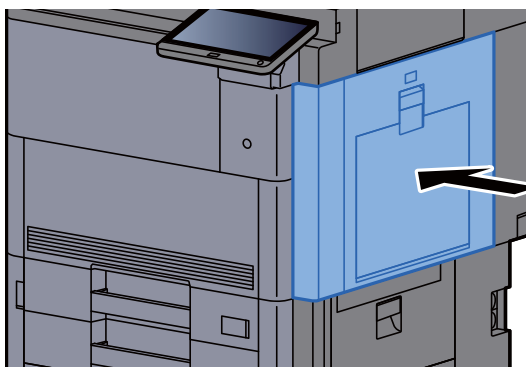
#### 1 Odstraňte veškerý vzpříčený papír.



#### 2 Otevřete pravý kryt 1.



#### 3 Vraťte kryt do původní polohy.

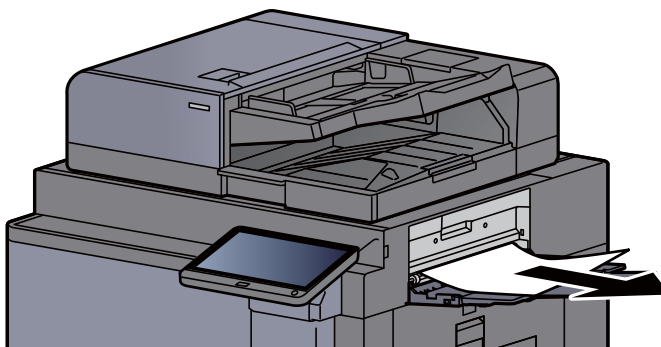


## Odstranění vzpříčeného papíru z pravého zásobníku

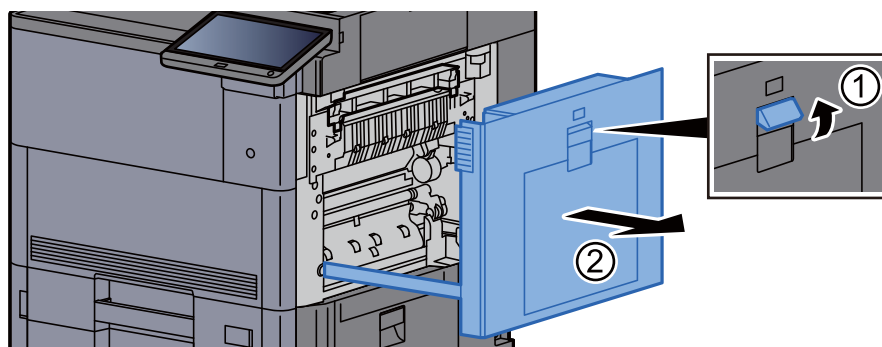
### UPOZORNĚNÍ

- Papír, který se vzpříčil, již nepoužívejte.
- Pokud se papír během odstraňování roztrhne, musíte ze zařízení odstranit všechny volné útržky. Útržky papíru ponechané v zařízení mohou způsobit další vzpříčení.

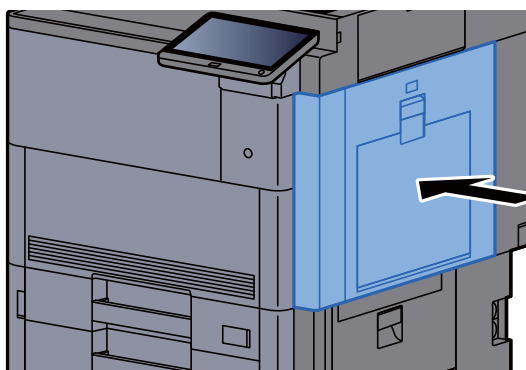
#### 1 Odstraňte veškerý vzpříčený papír.



#### 2 Otevřete pravý kryt 1.



#### 3 Vraťte kryt do původní polohy.



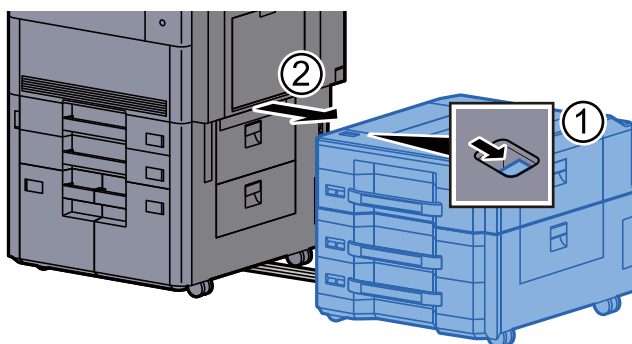
## Odstranění vzpříčeného papíru z vrchního krytu, pravého krytu 1 (boční podavač (500 listů × 3) / velkokapacitní boční podavač (500, 1500 listů × 2))

Níže je uveden postup odstranění vzpříčeného papíru z bočního podavače (500 listů × 3).

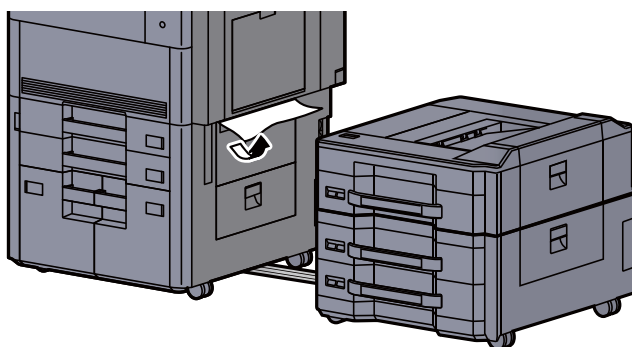
### UPOZORNĚNÍ

- Papír, který se vzpříčil, již nepoužívejte.
- Pokud se papír během odstraňování roztrhne, musíte ze zařízení odstranit všechny volné útržky. Útržky papíru ponechané v zařízení mohou způsobit další vzpříčení.

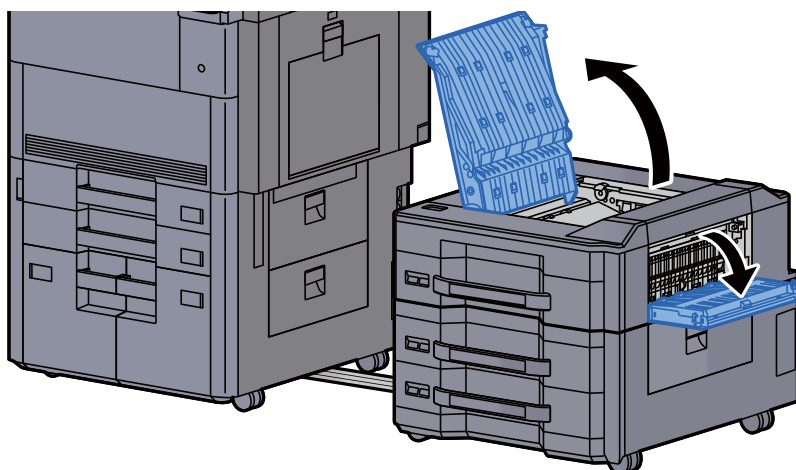
#### 1 Odpojte boční podavač.



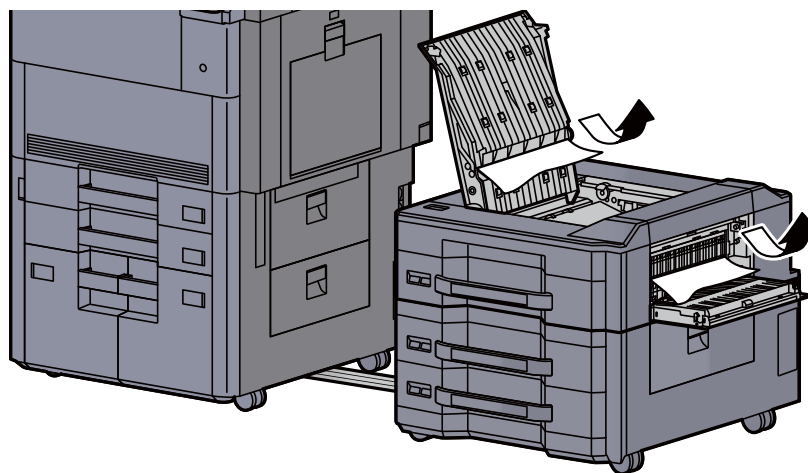
#### 2 Odstraňte veškerý vzpříčený papír.



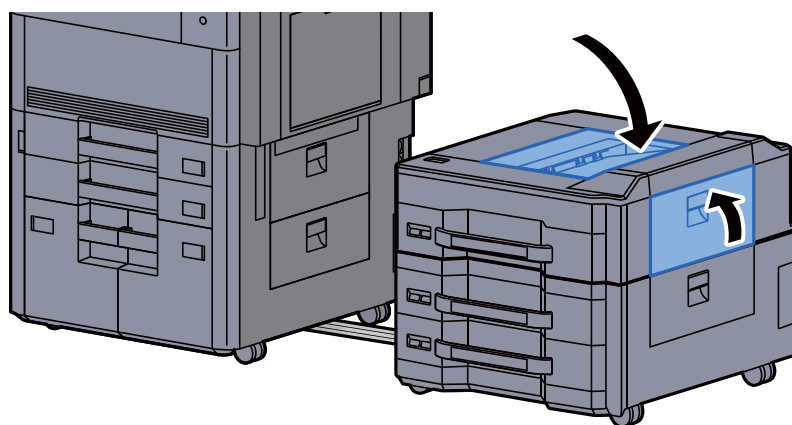
#### 3 Otevřete vrchní kryt bočního podavače a pravý kryt 1 bočního podavače.



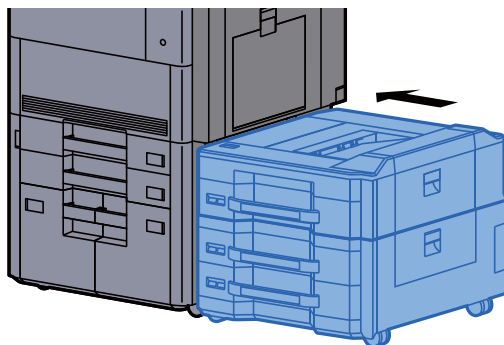
**4 Odstraňte veškerý vzpříčený papír.**



**5 Vraťte kryty do původní polohy.**



**6 Vraťte boční podavač do původní polohy.**



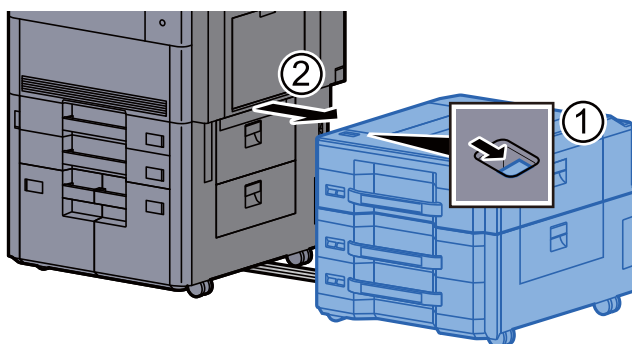
## Odstranění vzpříčeného papíru z pravého krytu 2 (boční podavač (500 listů × 3) / velkokapacitní boční podavač (500, 1500 listů × 2))

Níže je uveden postup odstranění vzpříčeného papíru z bočního podavače (500 listů × 3).

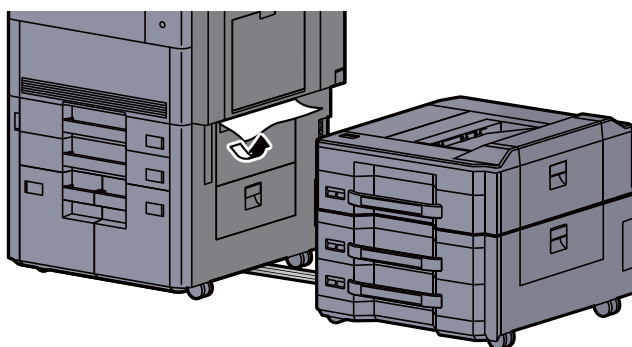
### UPOZORNĚNÍ

- Papír, který se vzpříčil, již nepoužívejte.
- Pokud se papír během odstraňování roztrhne, musíte ze zařízení odstranit všechny volné útržky. Útržky papíru ponechané v zařízení mohou způsobit další vzpříčení.

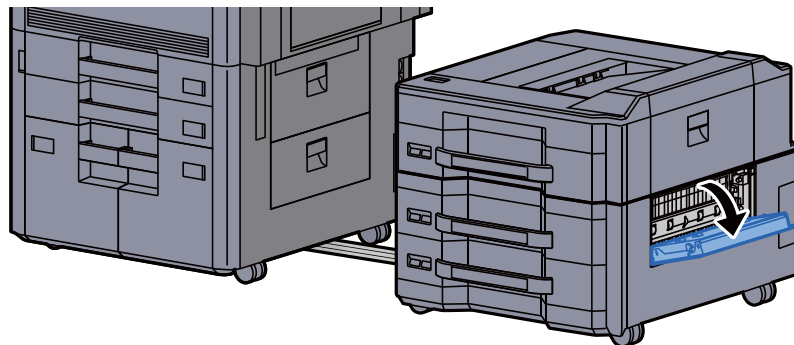
#### 1 Odpojte boční podavač.



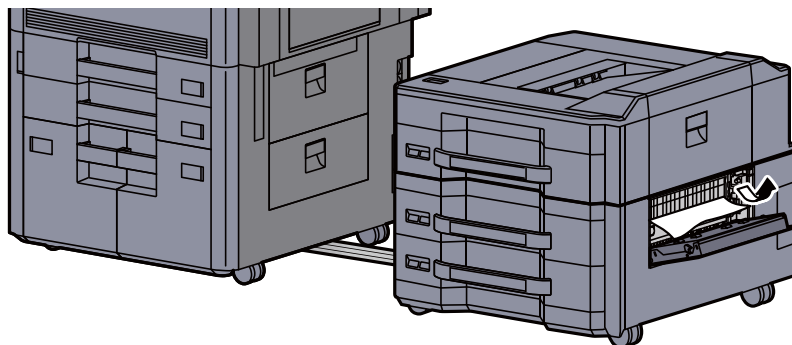
#### 2 Odstraňte veškerý vzpříčený papír.



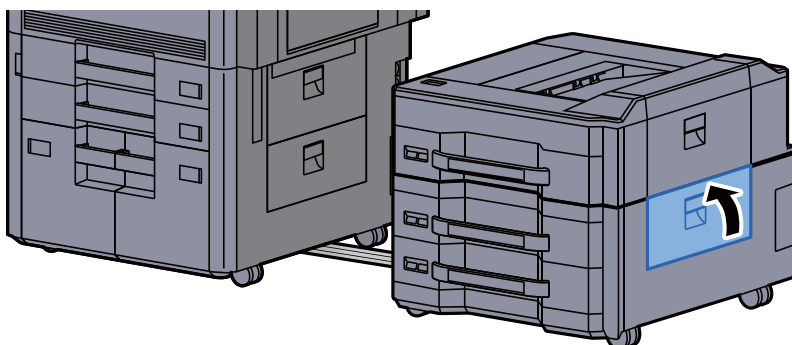
#### 3 Otevřete pravý kryt 2 bočního zásobníku.



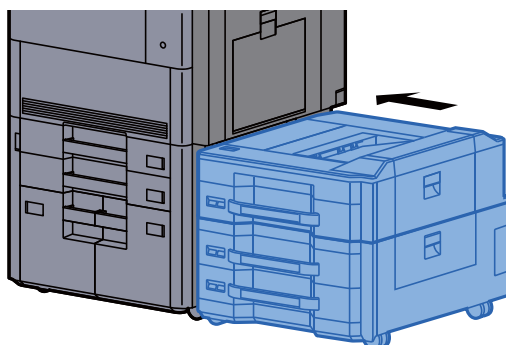
**4 Odstraňte veškerý vzpříčený papír.**



**5 Vraťte kryt do původní polohy.**



**6 Vraťte boční podavač do původní polohy.**

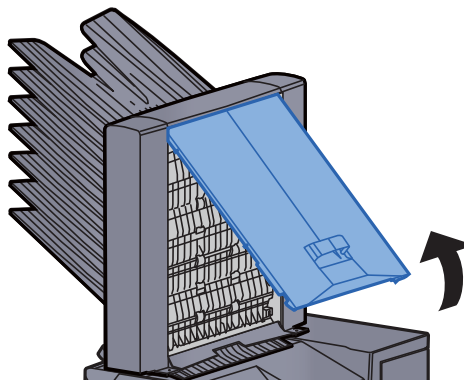


## Odstranění vzpříčeného papíru z poštovní schránky

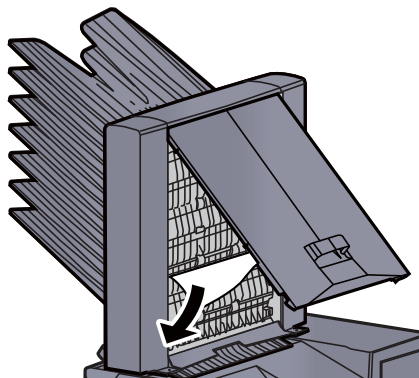
### UPOZORNĚNÍ

- Papír, který se vzpříčil, již nepoužívejte.
- Pokud se papír během odstraňování roztáhne, musíte ze zařízení odstranit všechny volné útržky. Útržky papíru ponechané v zařízení mohou způsobit další vzpříčení.

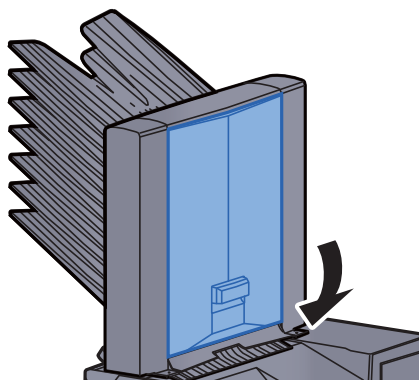
#### **1** Otevřete kryt poštovní schránky.



#### **2** Odstraňte veškerý vzpříčený papír.



#### **3** Zavřete kryt.

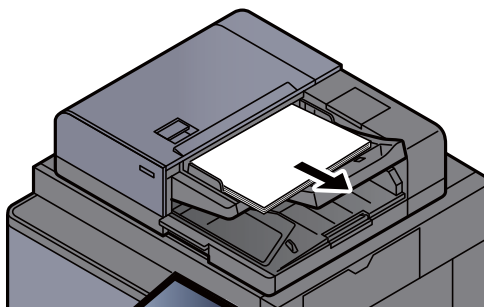


## Odstranění vzpříčeného papíru z podavače originálů

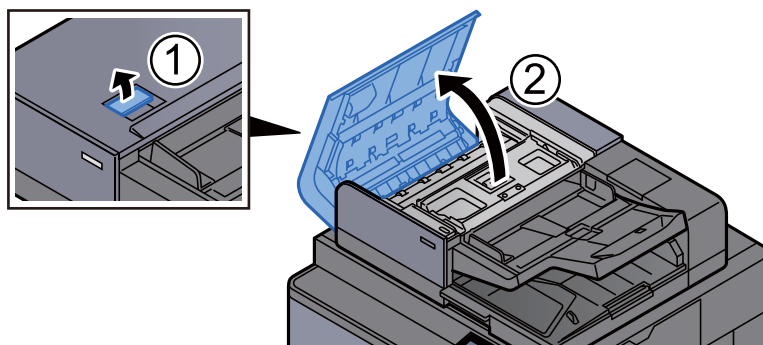
### UPOZORNĚNÍ

Pokud se papír během odstraňování roztrhne, musíte ze zařízení odstranit všechny volné útržky. Útržky papíru ponechané v zařízení mohou způsobit další vzpříčení.

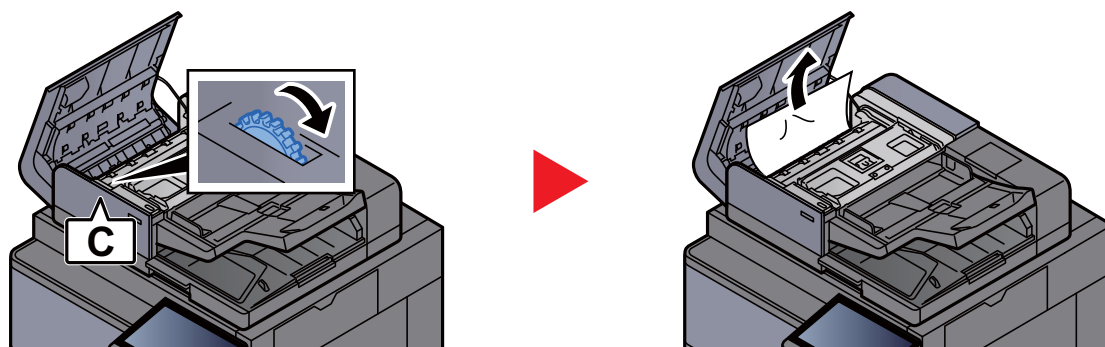
#### 1 Odstraňte originál ze stolku pro originály.



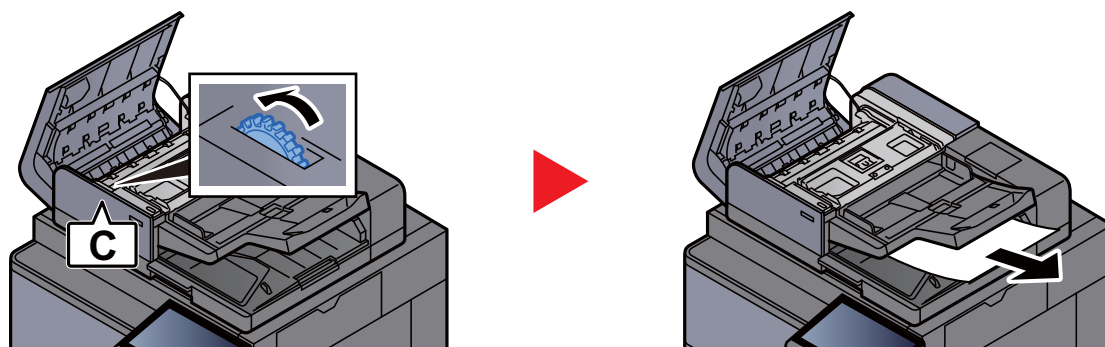
#### 2 Otevřete kryt podavače originálů.



#### 3 Otočte ovladačem (C) a vyjměte vzpříčené papíry.

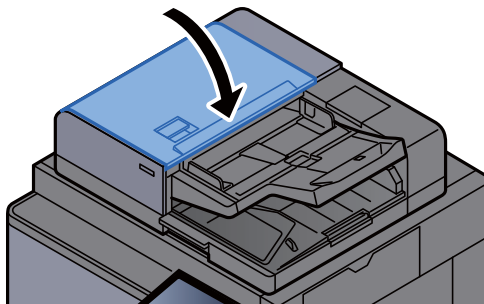


#### 4 Otočte ovladačem (C) a vyjměte vzpříčené papíry.





## 5 Vraťte kryt do původní polohy.



## Odstranění vzpříčeného papíru z dokončovací jednotky na 4000 listů/z dokončovací jednotky sešívání na 100 listů (vnitřní)

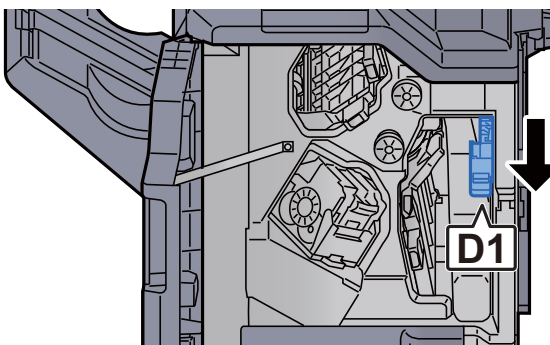
### UPOZORNĚNÍ

- Papír, který se vzpříčil, již nepoužívejte.
- Pokud se papír během odstraňování roztáhne, musíte ze zařízení odstranit všechny volné útržky. Útržky papíru ponechané v zařízení mohou způsobit další vzpříčení.

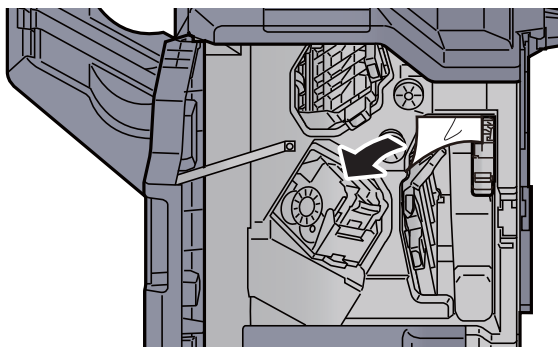
## 1 Otevřete přední kryt 1 dokončovací jednotky.



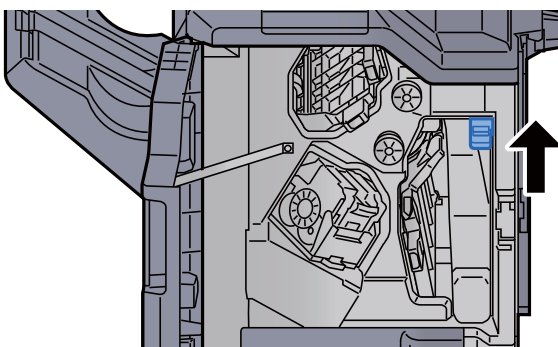
## 2 Otevřete vodítko dopravníku (D1).



**3 Odstraňte veškerý vzpříčený papír.**



**4 Vraťte vodítko dopravníku (D1) do původní polohy.**



**5 Vraťte kryt do původní polohy.**

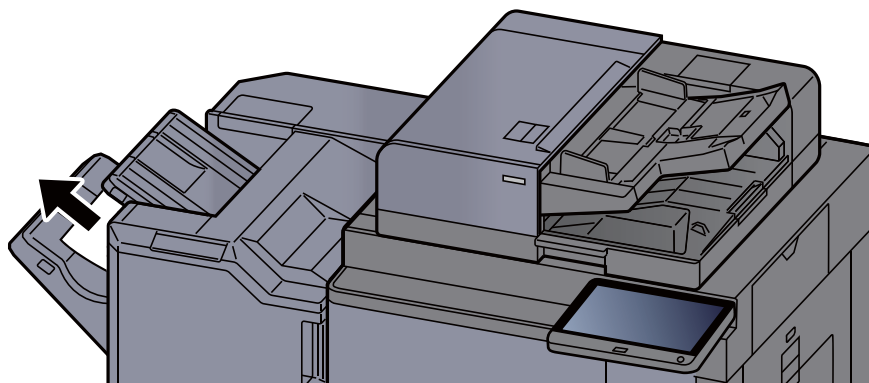


## Odstranění vzpříčeného papíru z dokončovací jednotky na 4000 listů/z dokončovací jednotky sešívání na 100 listů (Příhrádka A)

### UPOZORNĚNÍ

- Papír, který se vzpříčil, již nepoužívejte.
- Pokud se papír během odstraňování roztáhne, musíte ze zařízení odstranit všechny volné útržky. Útržky papíru ponechané v zařízení mohou způsobit další vzpříčení.

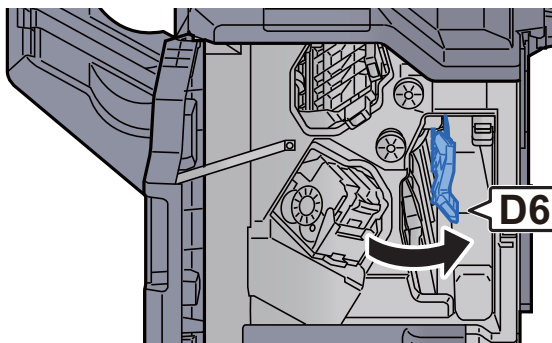
#### **1** Odstraňte veškerý vzpříčený papír.



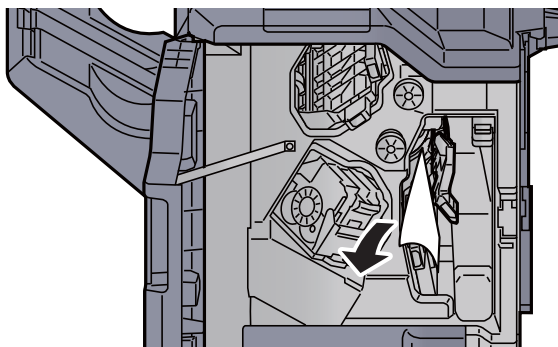
#### **2** Otevřete přední kryt 1 dokončovací jednotky.



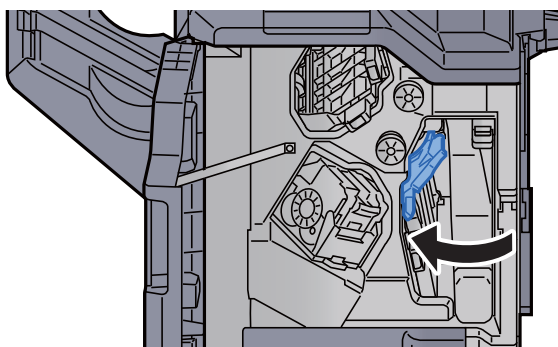
#### **3** Otevřete vodítko pásu (D6).



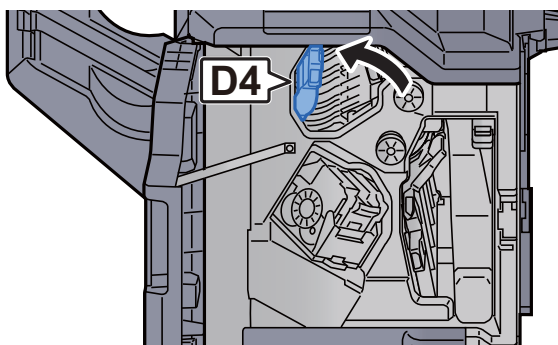
**4 Odstraňte veškerý vzpříčený papír.**



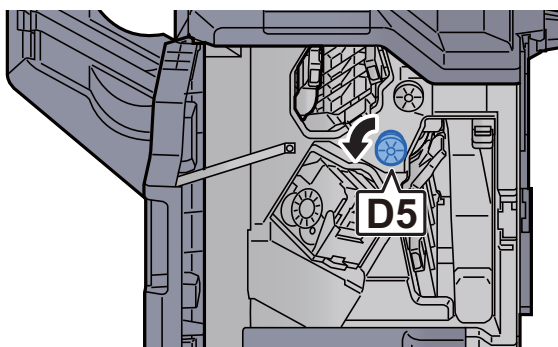
**5 Vraťte vodítko dopravníku (D6) do původní polohy.**



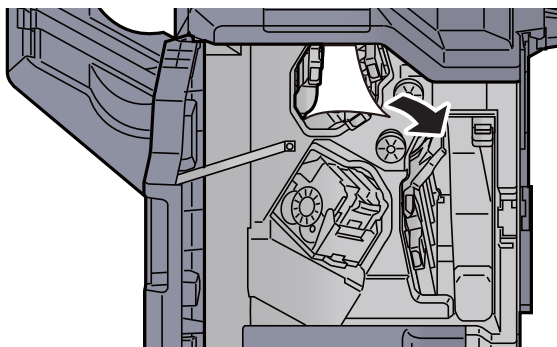
**6 Otevřete vodítko dopravníku (D4).**



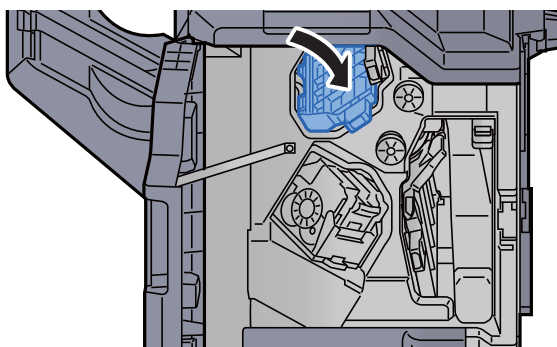
**7 Otočte knoflík (D5).**



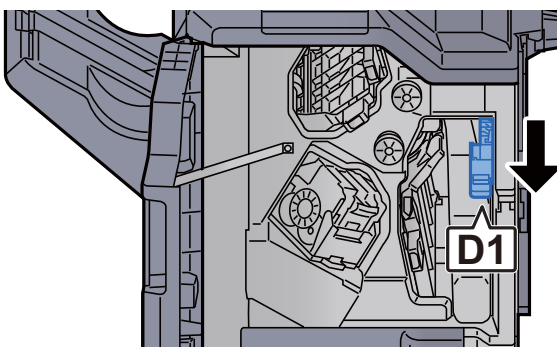
**8 Odstraňte veškerý vzpříčený papír.**



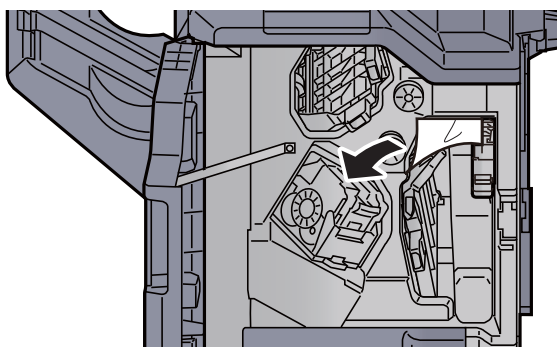
**9 Vraťte vodítko dopravníku (D4) do původní polohy.**



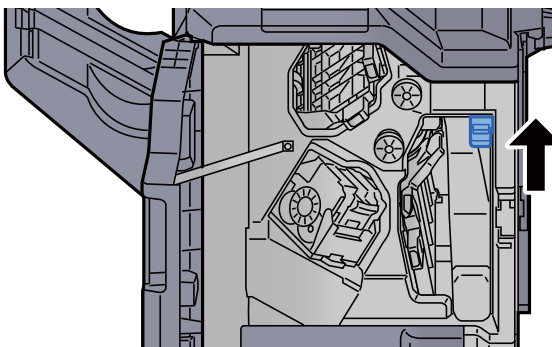
**10 Otevřete vodítko dopravníku (D1).**



**11 Odstraňte veškerý vzpříčený papír.**



## 12 Vraťte vodítko dopravníku (D1) do původní polohy.



## 13 Vraťte kryt do původní polohy.

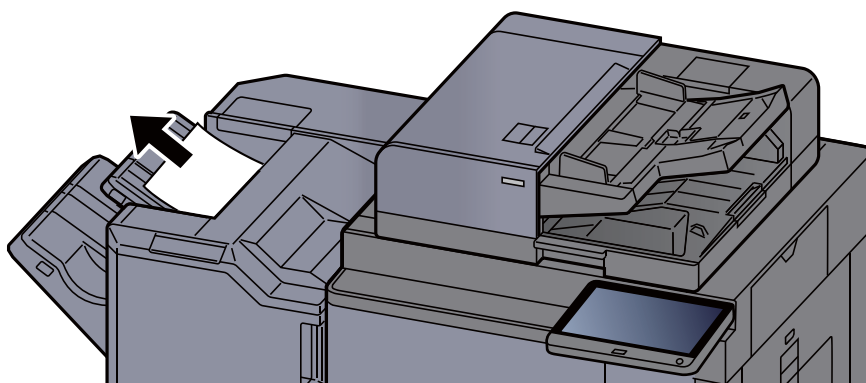


## Odstranění vzpříčeného papíru z dokončovací jednotky na 4000 listů/z dokončovací jednotky sešívání na 100 listů (Příhrádka B)

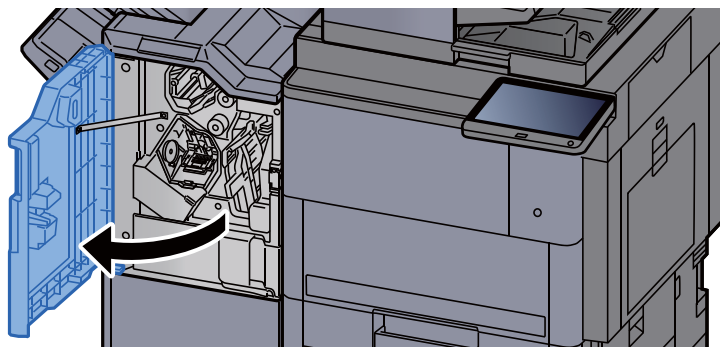
### UPOZORNĚNÍ

- Papír, který se vzpříčil, již nepoužívejte.
- Pokud se papír během odstraňování roztrhne, musíte ze zařízení odstranit všechny volné útržky. Útržky papíru ponechané v zařízení mohou způsobit další vzpříčení.

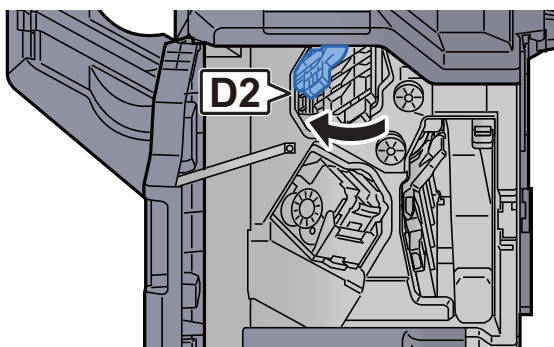
## 1 Odstraňte veškerý vzpříčený papír.



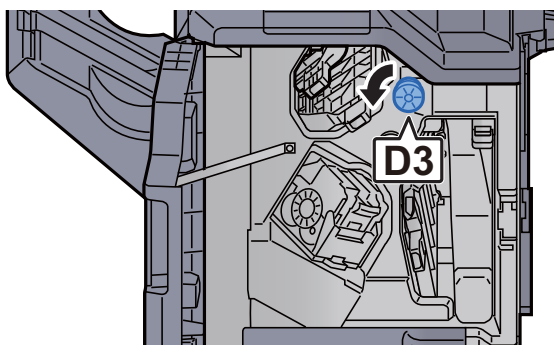
**2 Otevřete přední kryt 1 dokončovací jednotky.**



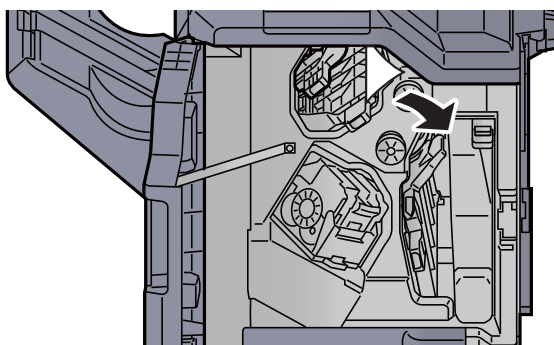
**3 Otevřete vodítko pásu (D2).**



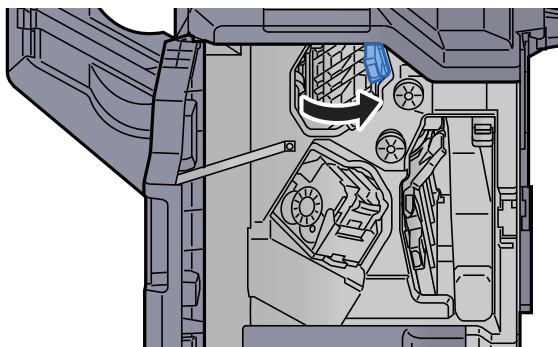
**4 Otočte knoflík (D3).**



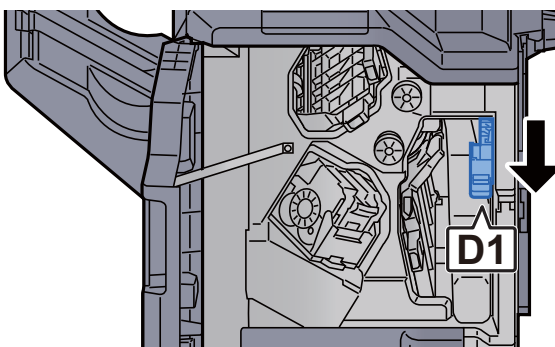
**5 Odstraňte veškerý vzpříčený papír.**



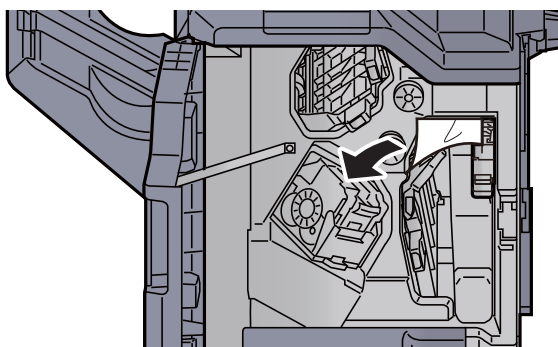
**6 Vraťte vodítko dopravníku (D2) do původní polohy.**



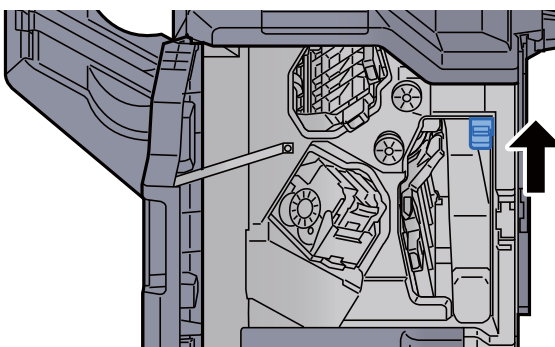
**7 Otevřete vodítko dopravníku (D1).**



**8 Odstraňte veškerý vzpříčený papír.**

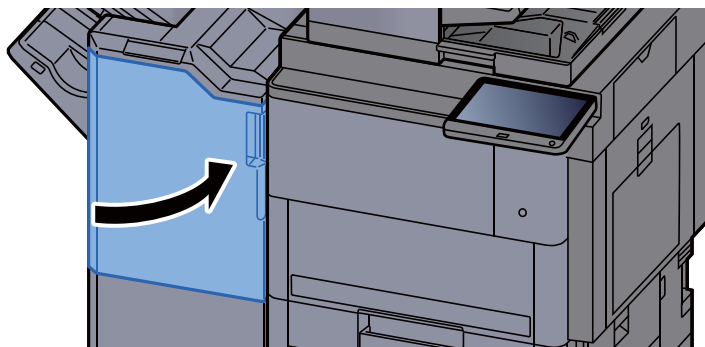


**9 Vraťte vodítko dopravníku (D1) do původní polohy.**





## 10 Vraťte kryt do původní polohy.

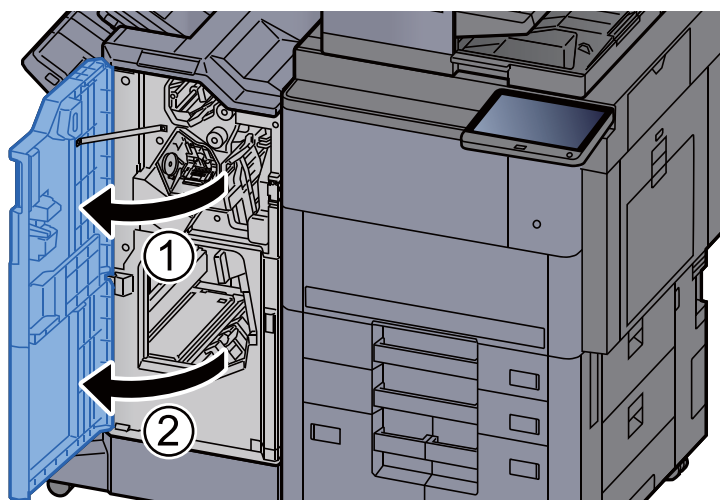


## Odstranění vzpříčeného papíru ze skládací jednotky (dokončovací jednotka na 4000 listů)

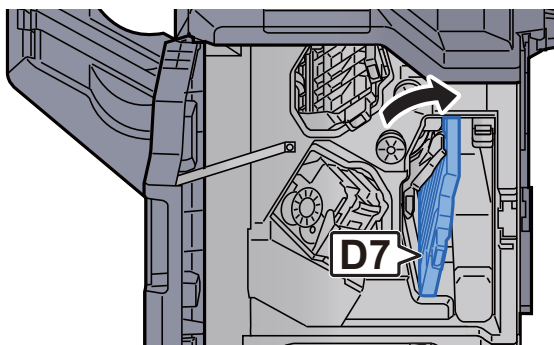
### UPOZORNĚNÍ

- Papír, který se vzpříčil, již nepoužívejte.
- Pokud se papír během odstraňování roztrhne, musíte ze zařízení odstranit všechny volné útržky. Útržky papíru ponechané v zařízení mohou způsobit další vzpříčení.

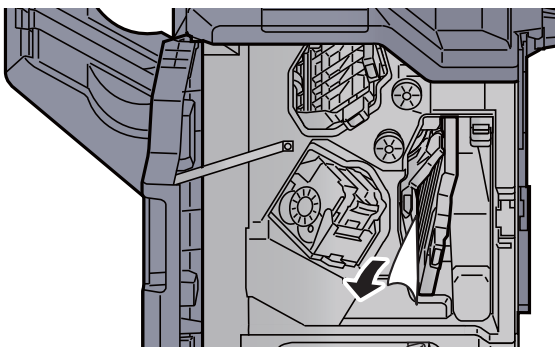
### 1 Otevřete přední kryt 1 a 2 dokončovací jednotky.



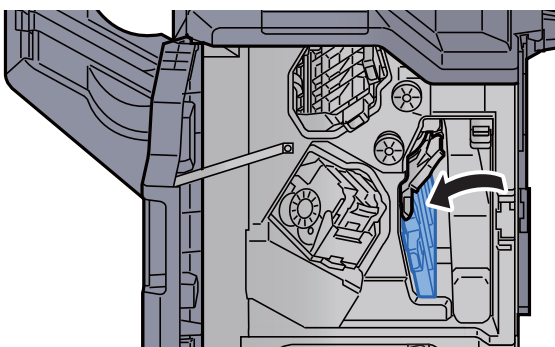
### 2 Otevřete vodítko dopravníku (D7).



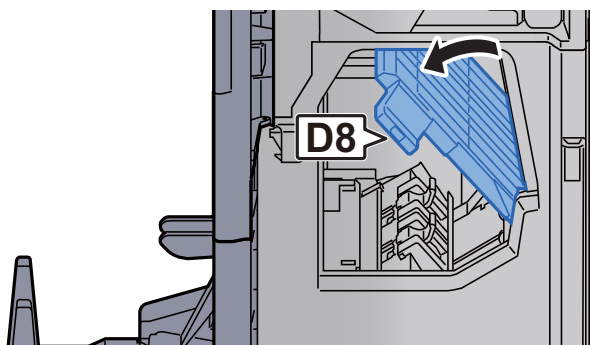
**3 Odstraňte veškerý vzpříčený papír.**



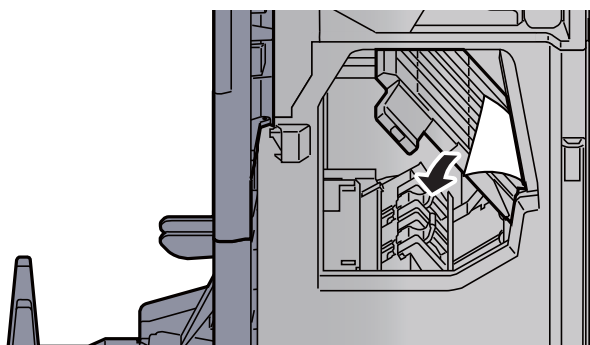
**4 Vraťte vodítko dopravníku (D7) do původní polohy.**



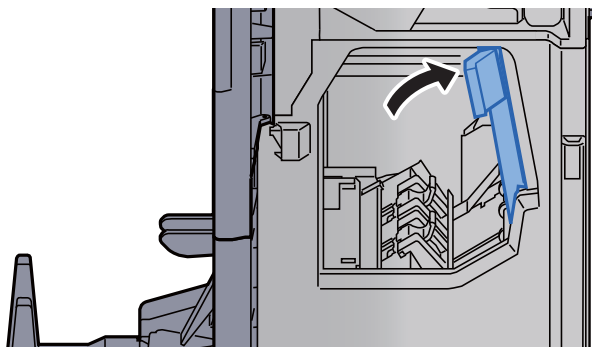
**5 Otevřete vodítko dopravníku (D8).**



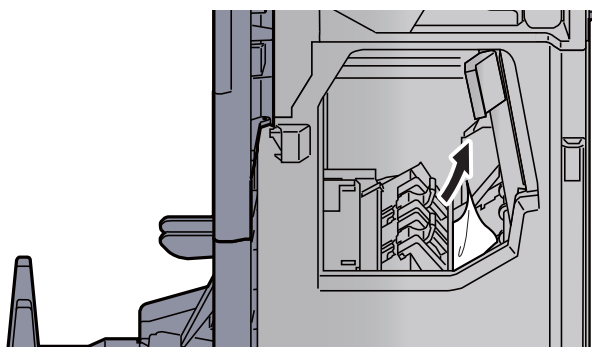
**6 Odstraňte veškerý vzpříčený papír.**



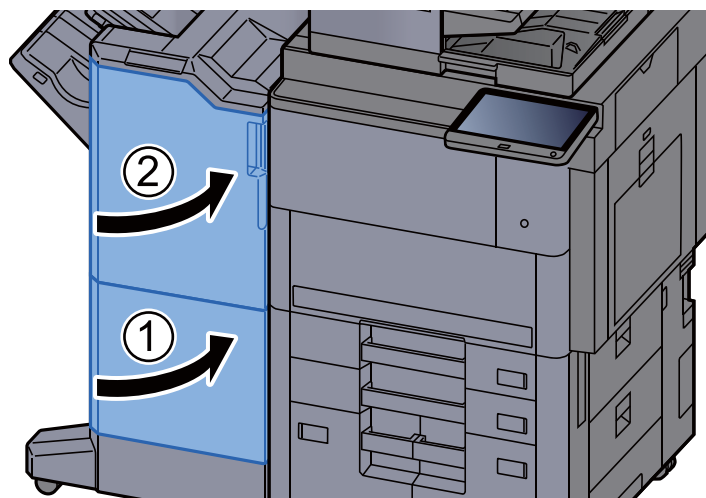
**7 Vraťte vodítko dopravníku (D8) do původní polohy.**



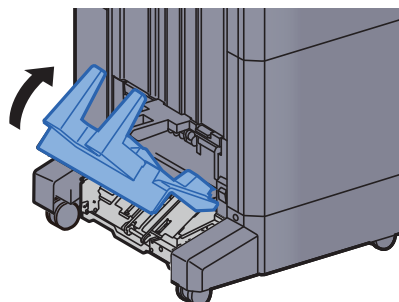
**8 Vyjměte papír z vnitřní části dokončovací jednotky.**



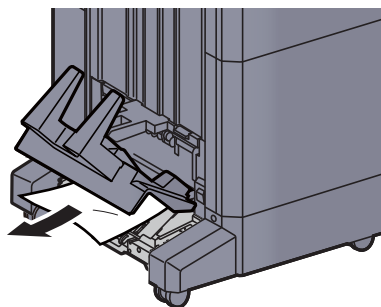
**9 Vraťte kryty do původní polohy.**



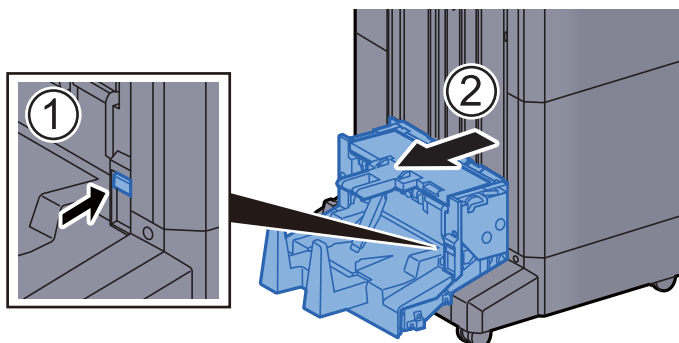
**10 Zvedněte skládací zásobník.**



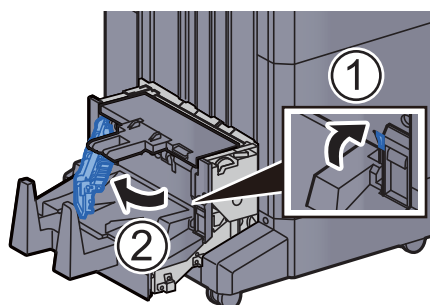
## 11 Odstraňte veškerý vzpříčený papír.



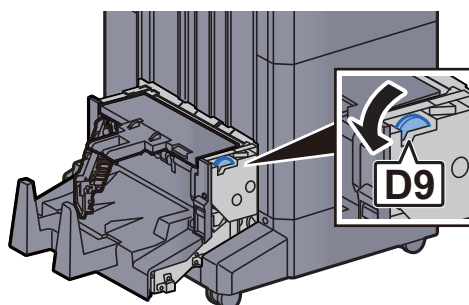
## 12 Stiskněte uvolňovací páčku a vytáhněte skládací jednotku ven.



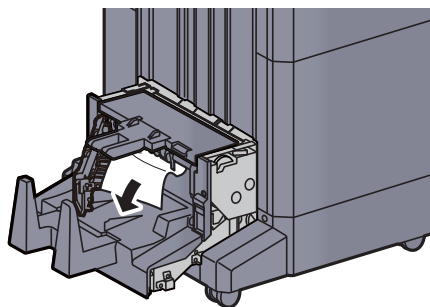
## 13 Otevřete levý kryt skládací jednotky.



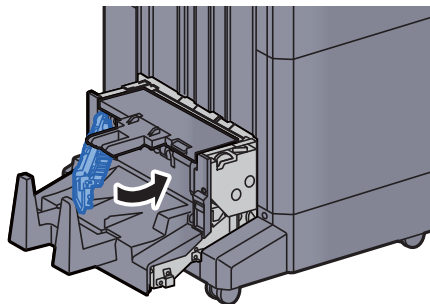
## 14 Otočte ovladač (D9).



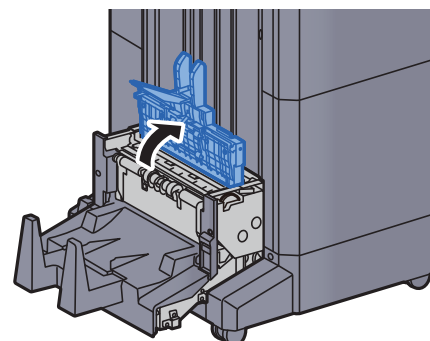
**15** Odstraňte veškerý vzpříčený papír.



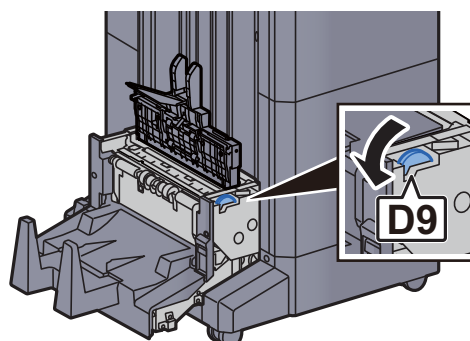
**16** Vraťte levý kryt skládací jednotky do původní polohy.



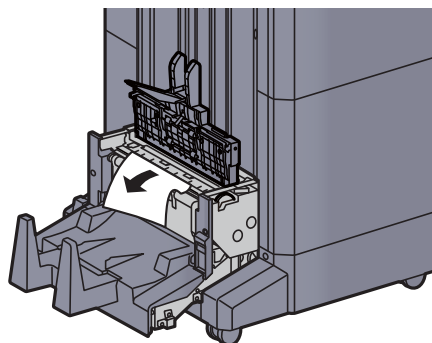
**17** Otevřete horní kryt skládací jednotky.



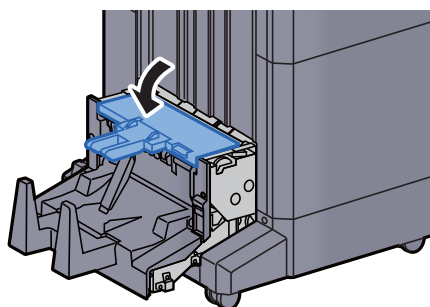
**18** Otočte ovladač (D9).



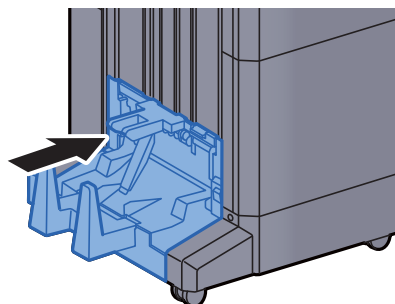
**19** Odstraňte veškerý vzpříčený papír.



**20** Vraťte horní kryt skládací jednotky do původní polohy.



**21** Vraťte skládací jednotku do původní polohy.

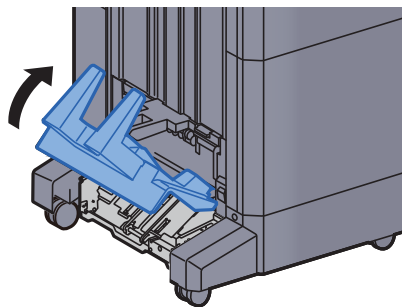


## Odstranění vzpříčeného papíru ze skládacího zásobníku (dokončovací jednotka na 4000 listů)

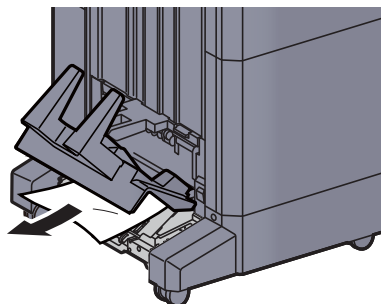
### UPOZORNĚNÍ

- Papír, který se vzpříčil, již nepoužívejte.
- Pokud se papír během odstraňování roztáhne, musíte ze zařízení odstranit všechny volné útržky. Útržky papíru ponechané v zařízení mohou způsobit další vzpříčení.

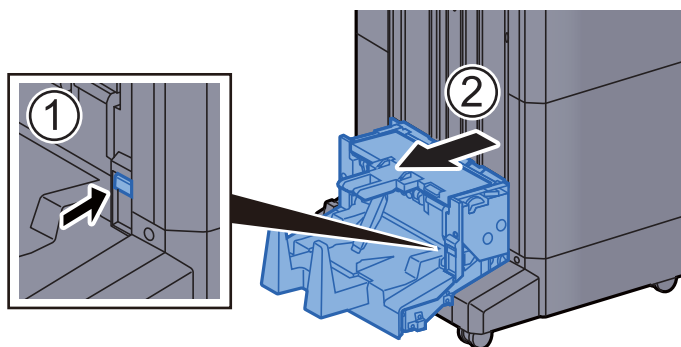
#### 1 Zvedněte skládací zásobník.



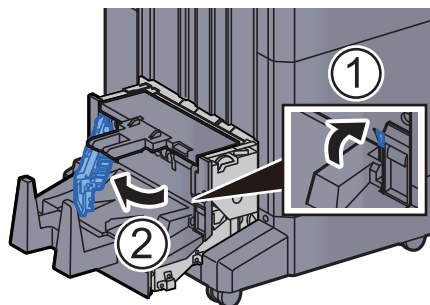
#### 2 Odstraňte veškerý vzpříčený papír.



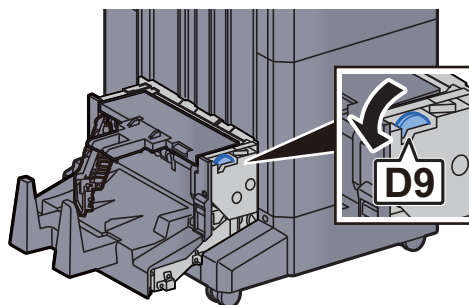
#### 3 Stiskněte uvolňovací páčku a vytáhněte skládací jednotku ven.



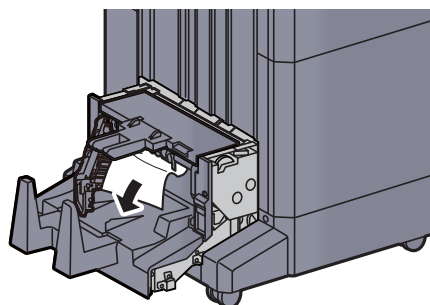
**4 Otevřete levý kryt skládací jednotky.**



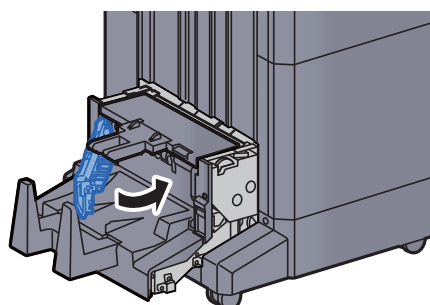
**5 Otočte ovladač (D9).**



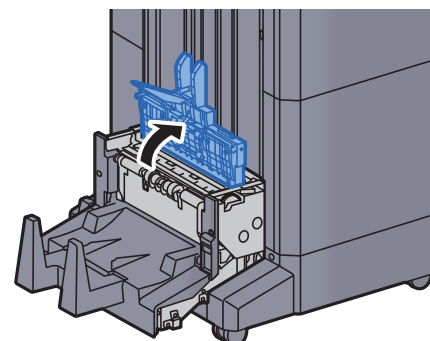
**6 Odstraňte veškerý vzpříčený papír.**



**7 Vraťte levý kryt skládací jednotky do původní polohy.**

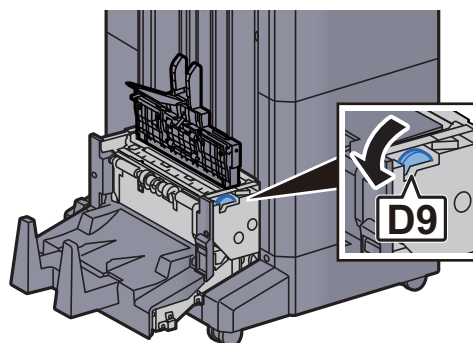


**8 Otevřete horní kryt skládací jednotky.**

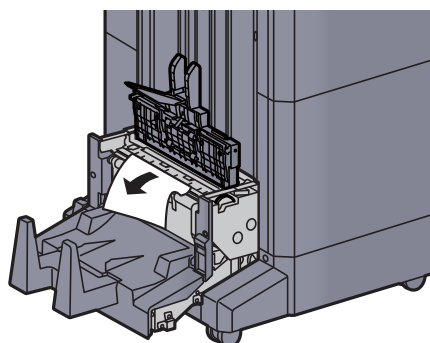




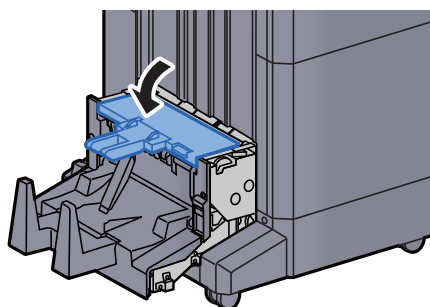
**9 Otočte ovladač (D9).**



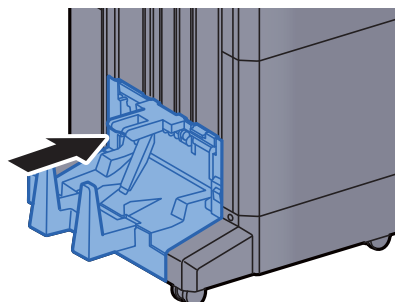
**10 Odstraňte veškerý vzpříčený papír.**



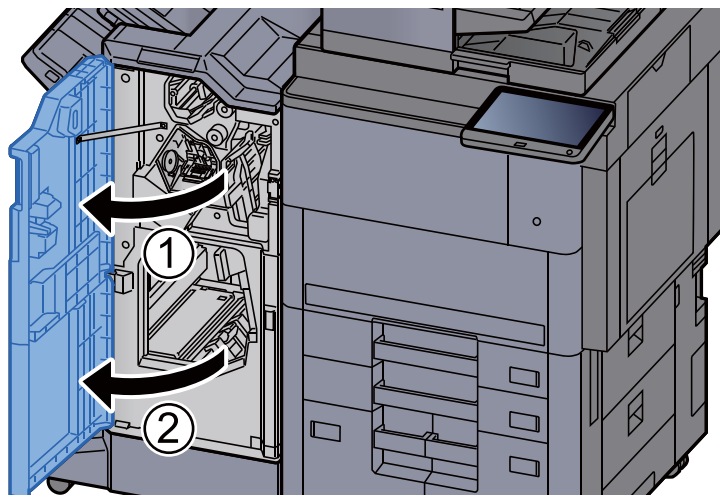
**11 Vraťte horní kryt skládací jednotky do původní polohy.**



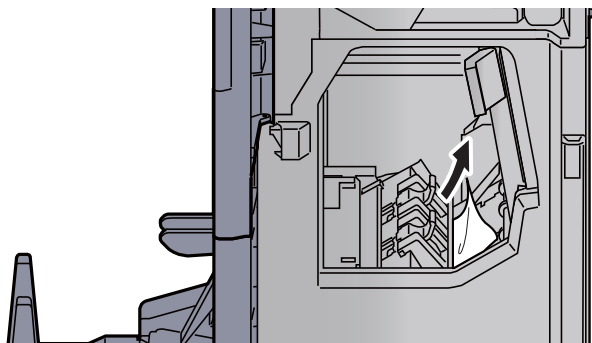
**12 Vraťte skládací jednotku do původní polohy.**



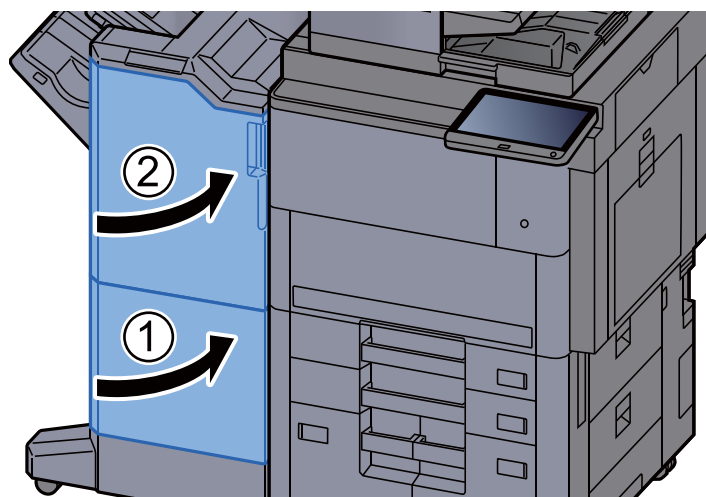
**13** Otevřete přední kryt 1 a 2 dokončovací jednotky.



**14** Vyměňte papír z vnitřní části dokončovací jednotky.



**15** Vraťte kryty do původní polohy.

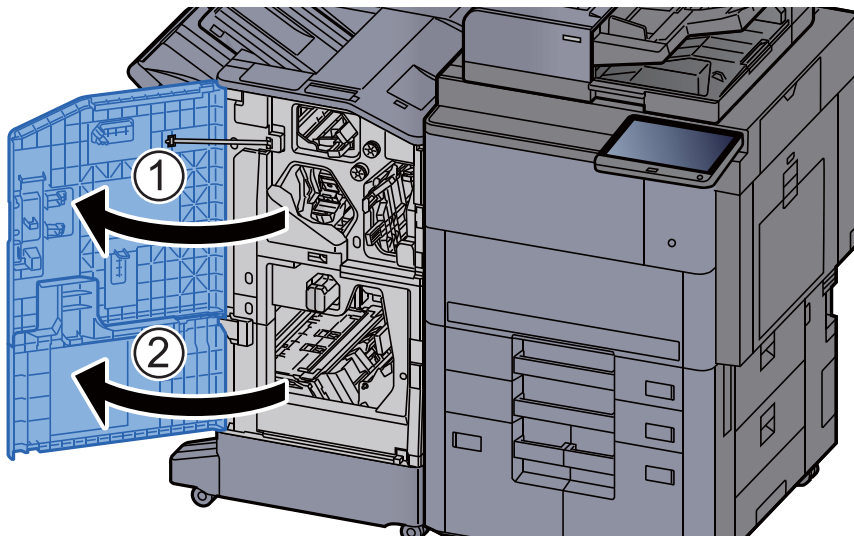


## Odstranění vzpříčeného papíru ze skládací jednotky (dokončovací jednotka sešívání na 100 listů)

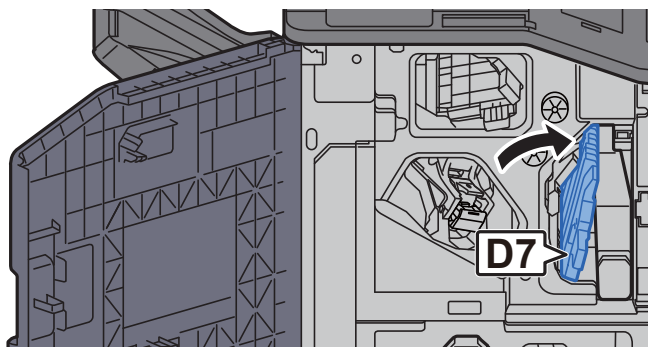
### UPOZORNĚNÍ

- Papír, který se vzpříčil, již nepoužívejte.
- Pokud se papír během odstraňování roztrhne, musíte ze zařízení odstranit všechny volné útržky. Útržky papíru ponechané v zařízení mohou způsobit další vzpříčení.

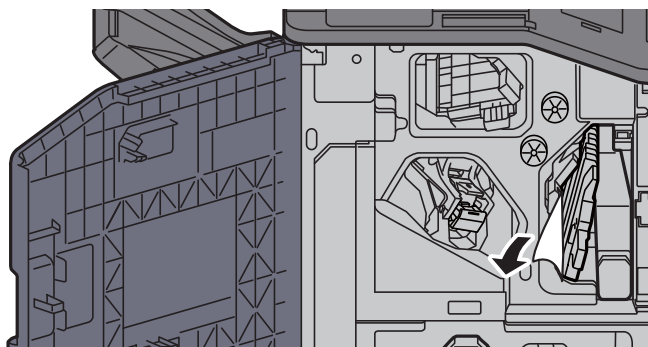
#### **1** Otevřete přední kryt 1 a 2 dokončovací jednotky.



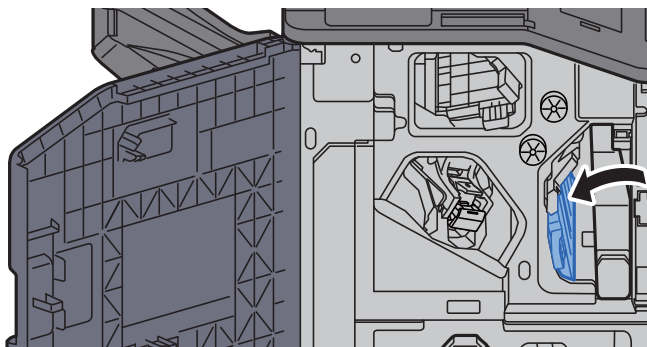
#### **2** Otevřete vodítko dopravníku (D7).



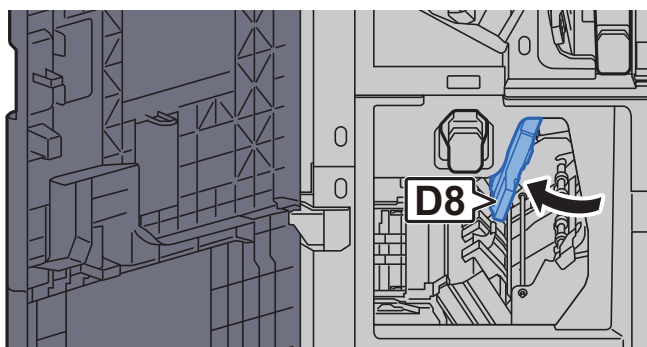
#### **3** Odstraňte veškerý vzpříčený papír.



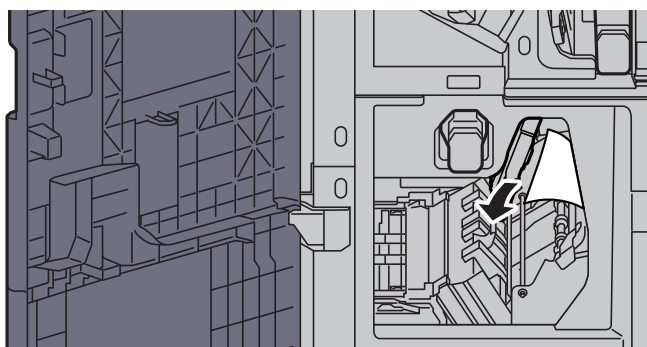
**4 Vraťte vodítko dopravníku (D7) do původní polohy.**



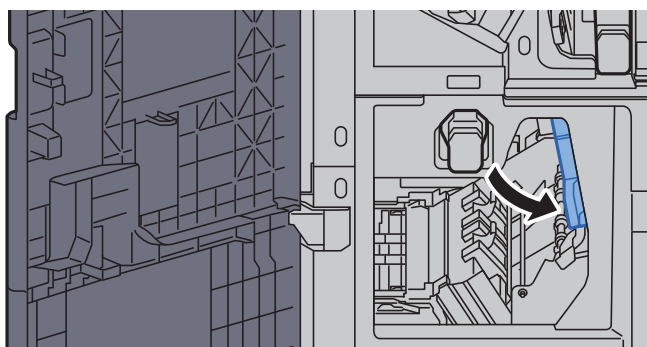
**5 Otevřete vodítko dopravníku (D8).**



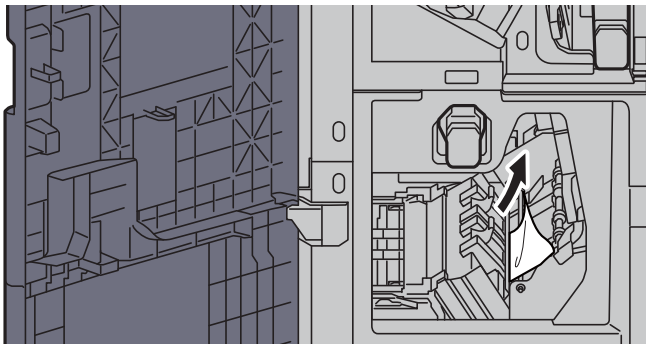
**6 Odstraňte veškerý vzpříčený papír.**



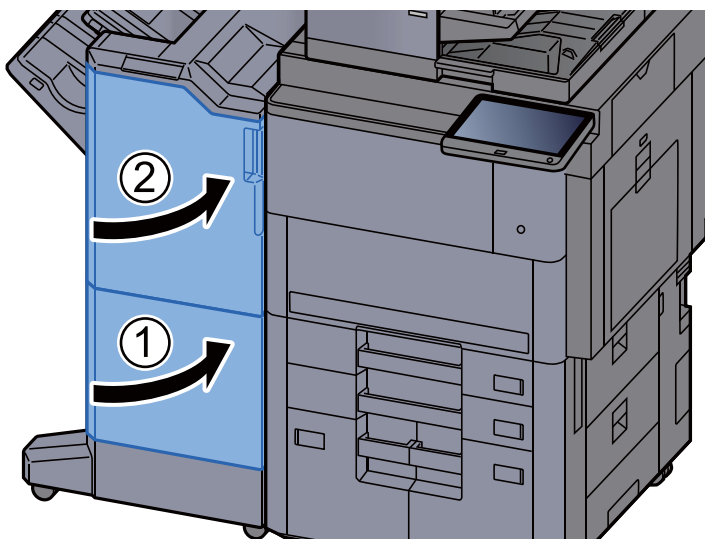
**7 Vraťte vodítko dopravníku (D8) do původní polohy.**



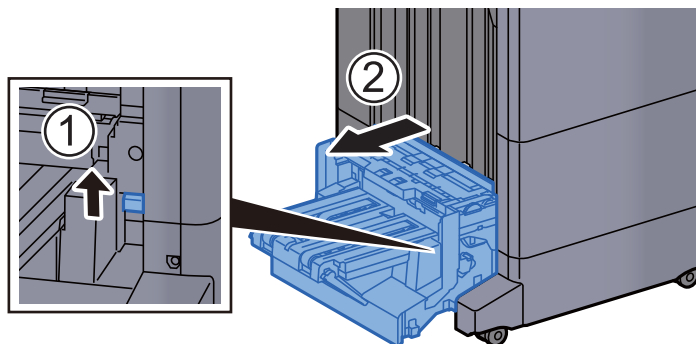
**8 Vyjměte papír z vnitřní části dokončovací jednotky.**



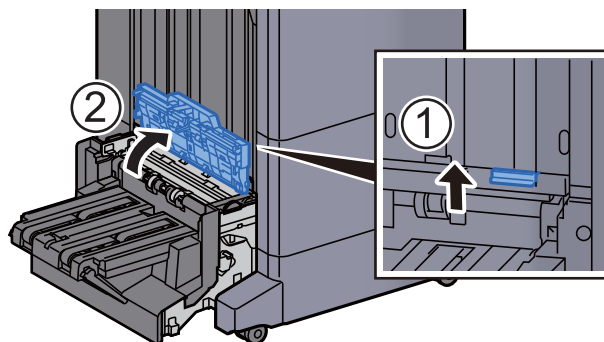
**9 Vraťte kryty do původní polohy.**



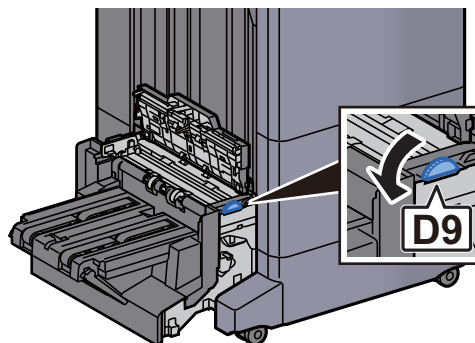
**10 Stiskněte uvolňovací páčku a vytáhněte skládací jednotku ven.**



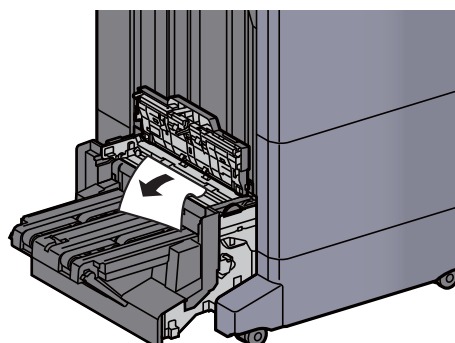
**11 Otevřete horní kryt skládací jednotky.**



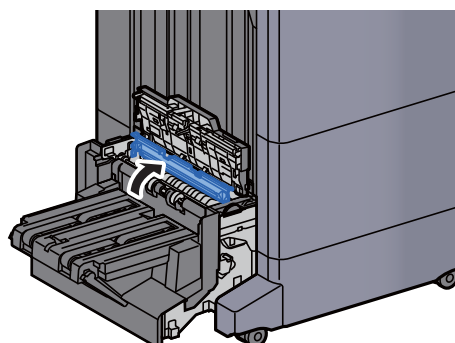
## 12 Otočte ovladač (D9).



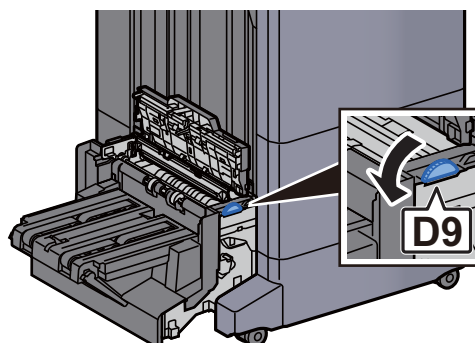
## 13 Odstraňte veškerý vzpříčený papír.



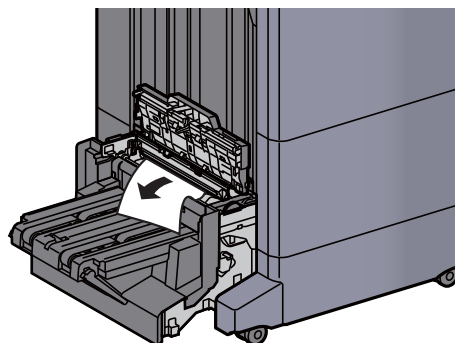
## 14 Otevřete vodítko dopravníku skládací jednotky.



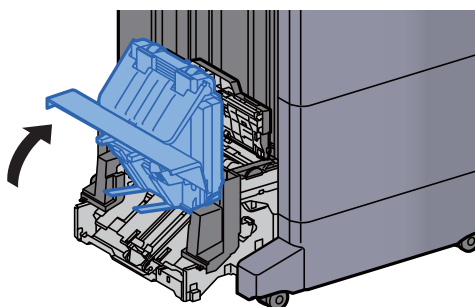
## 15 Otočte ovladač (D9).



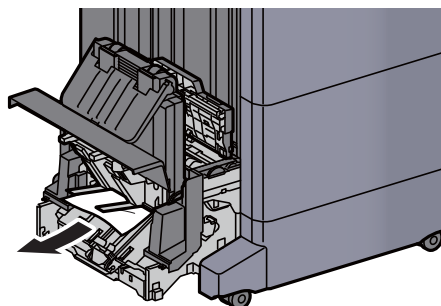
## 16 Odstraňte veškerý vzpříčený papír.



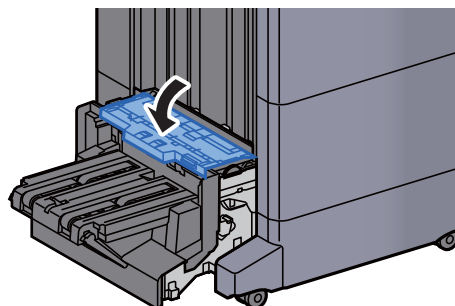
## 17 Zvedněte skládací zásobník.



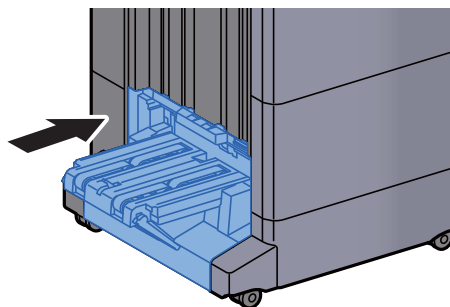
## 18 Odstraňte veškerý vzpříčený papír.



## 19 Vraťte kryty do původní polohy.



## 20 Vraťte skládací jednotku do původní polohy.

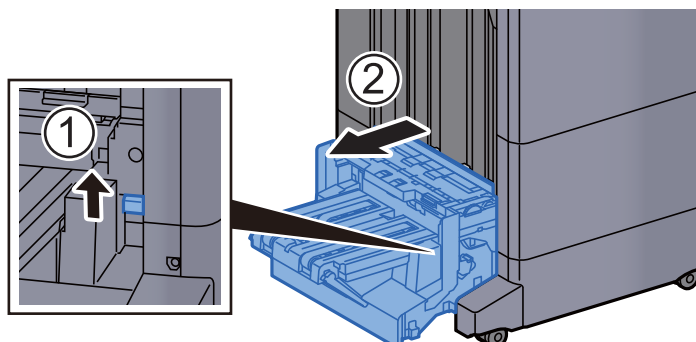


## Odstranění vzpříčeného papíru ze skládacího zásobníku (dokončovací jednotka sešívání na 100 listů)

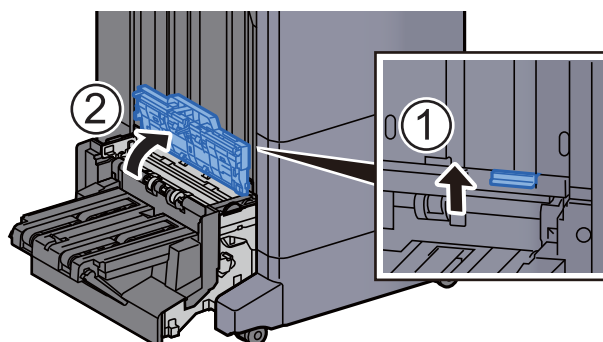
### UPOZORNĚNÍ

- Papír, který se vzpříčil, již nepoužívejte.
- Pokud se papír během odstraňování roztrhne, musíte ze zařízení odstranit všechny volné útržky. Útržky papíru ponechané v zařízení mohou způsobit další vzpříčení.

### 1 Stiskněte uvolňovací páčku a vytáhněte skládací jednotku ven.

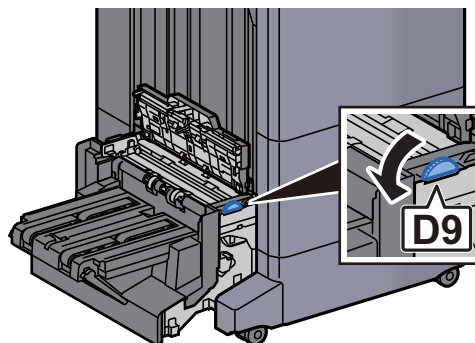


### 2 Otevřete horní kryt skládací jednotky.

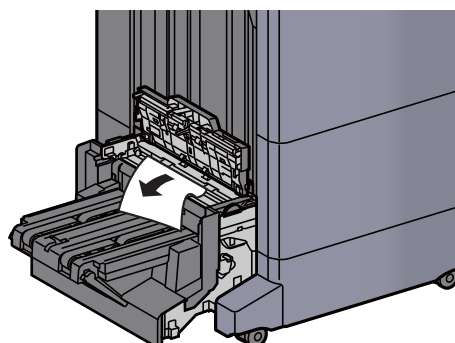




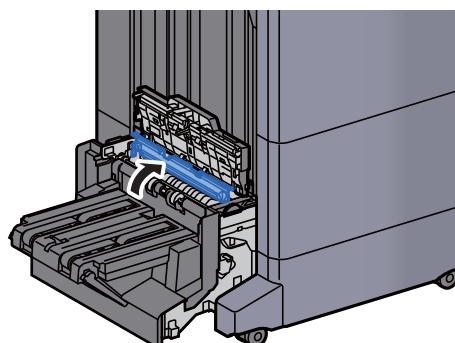
**3 Otočte ovladač (D9).**



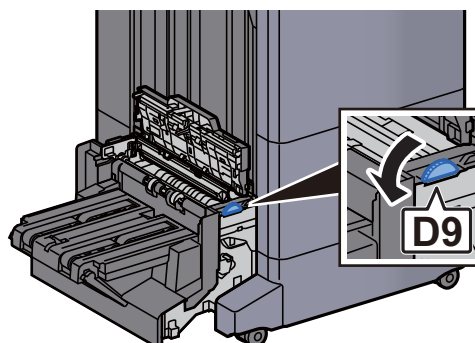
**4 Odstraňte veškerý vzpříčený papír.**



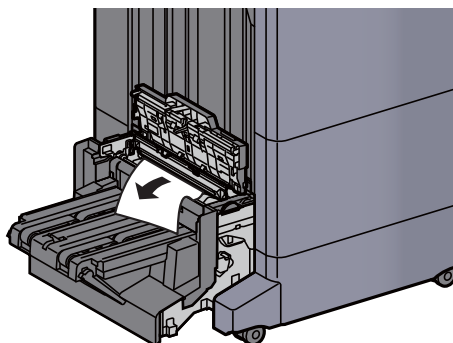
**5 Otevřete vodítko dopravníku skládací jednotky.**



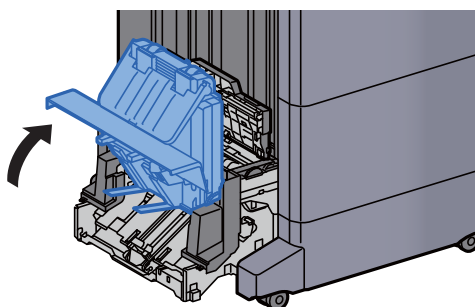
**6 Otočte ovladač (D9).**



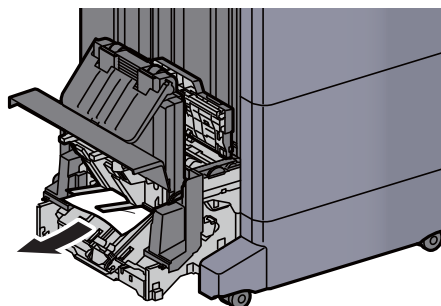
**7 Odstraňte veškerý vzpříčený papír.**



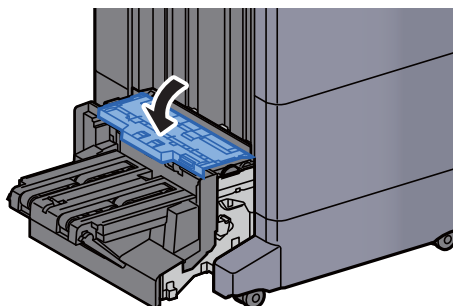
**8 Zvedněte skládací zásobník.**



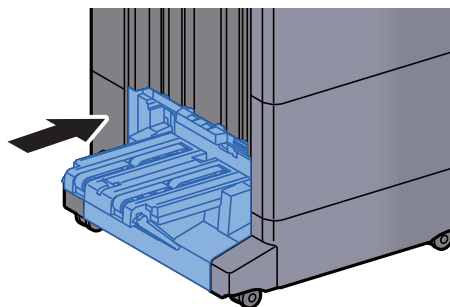
**9 Odstraňte veškerý vzpříčený papír.**



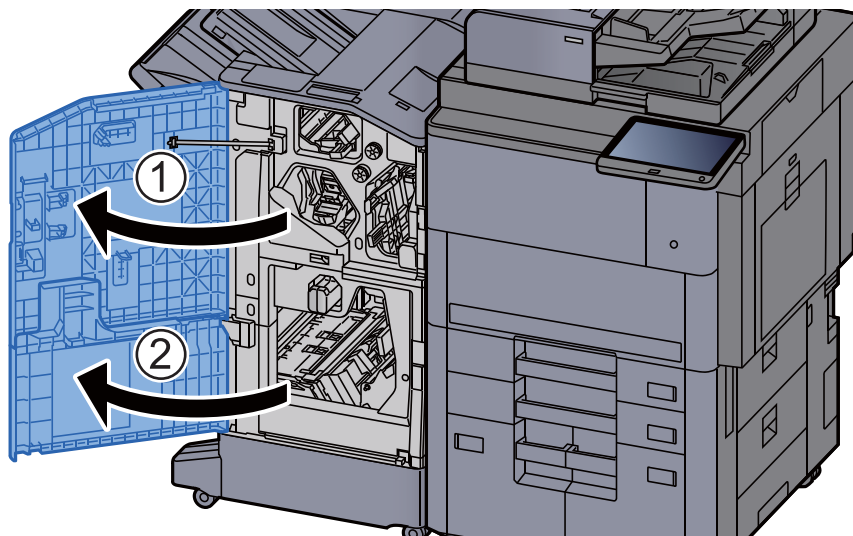
**10 Vraťte kryty do původní polohy.**



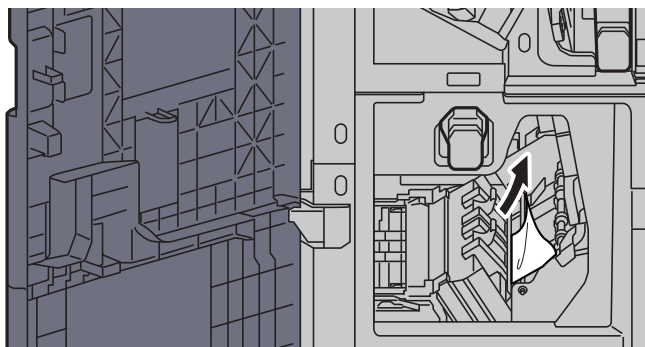
**11 Vraťte skládací jednotku do původní polohy.**



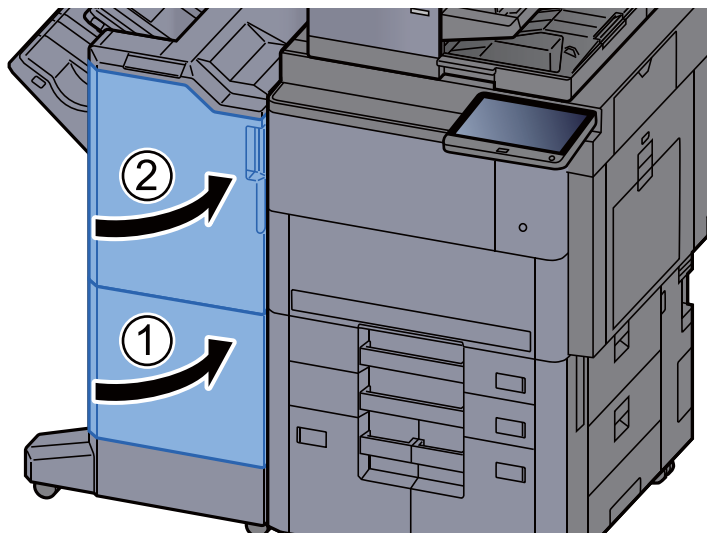
**12 Otevřete přední kryt 1 a 2 dokončovací jednotky.**



**13 Vyjměte papír z vnitřní části dokončovací jednotky.**



## 14 Vraťte kryty do původní polohy.



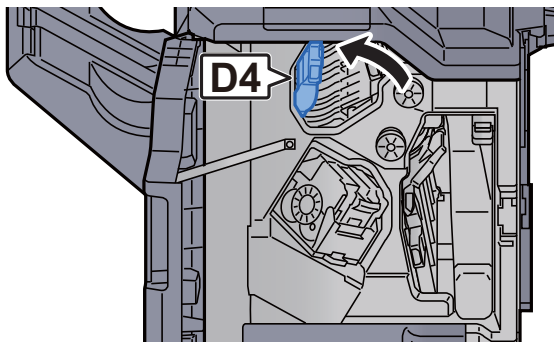
# Odstranění vzpříčených sponek

## Odstranění vzpříčených sponek z dokončovací jednotky na 4000 listů

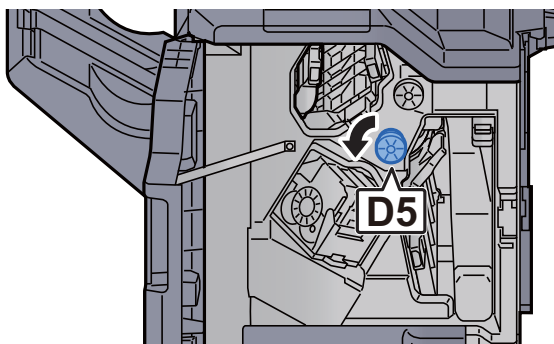
- 1 Otevřete přední kryt 1 dokončovací jednotky.**



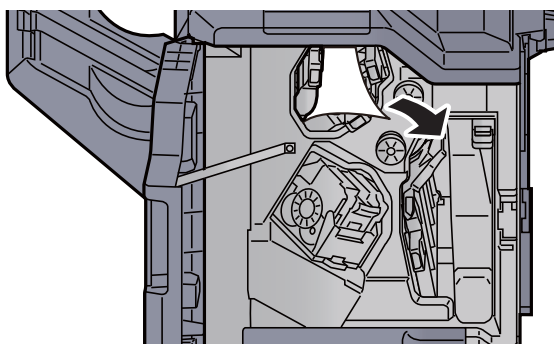
- 2 Otevřete vodítko dopravníku (D4).**



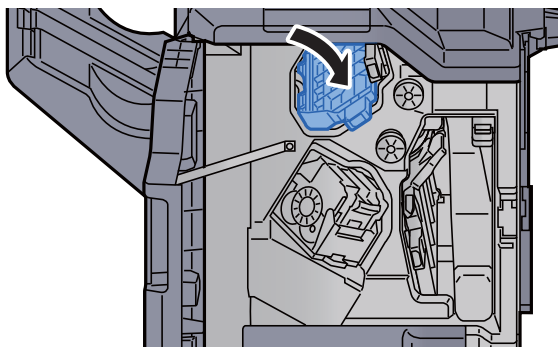
- 3 Otočte knoflík (D5).**



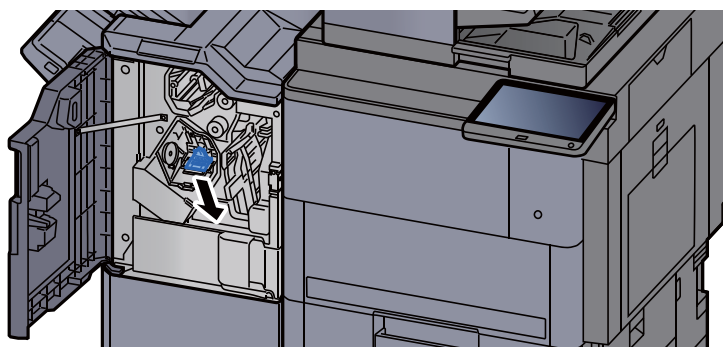
- 4 Odstraňte veškerý vzpříčený papír.**



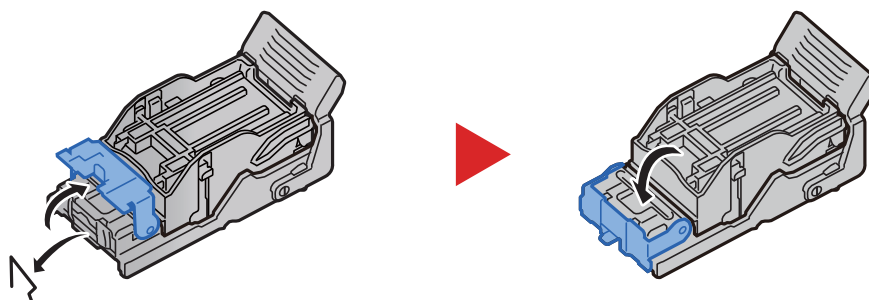
**5 Vraťte vodítko dopravníku (D4) do původní polohy.**



**6 Vyjměte držák kazety na sponky (A).**



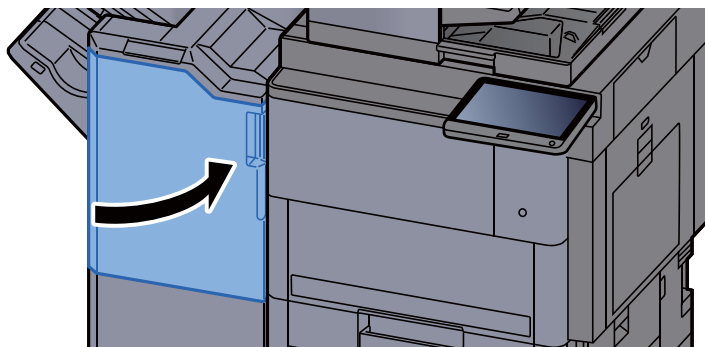
**7 Vyjměte vzpříčenou sponku.**



**8 Vložte držák kazety na sponky (A).**



**9 Vraťte kryt do původní polohy.**

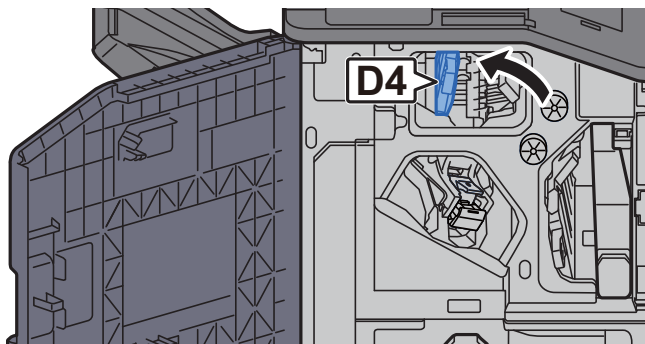


## Odstranění vzpříčených sponek z dokončovací jednotky sešívání na 100 listů

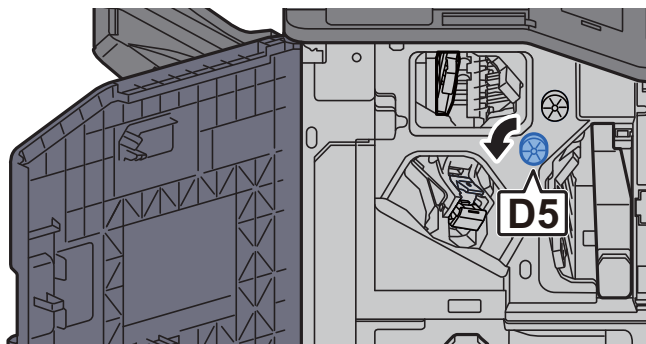
**1 Otevřete přední kryt 1 dokončovací jednotky.**



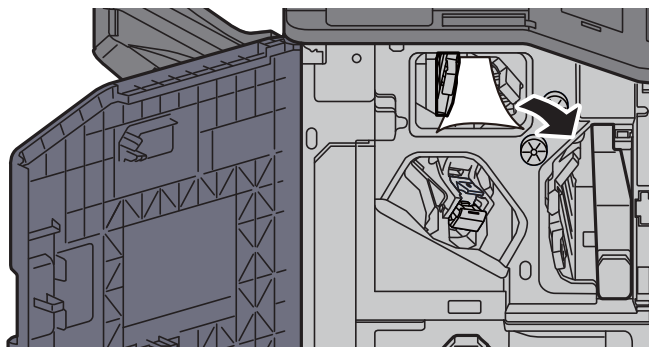
**2 Otevřete vodítko dopravníku (D4).**



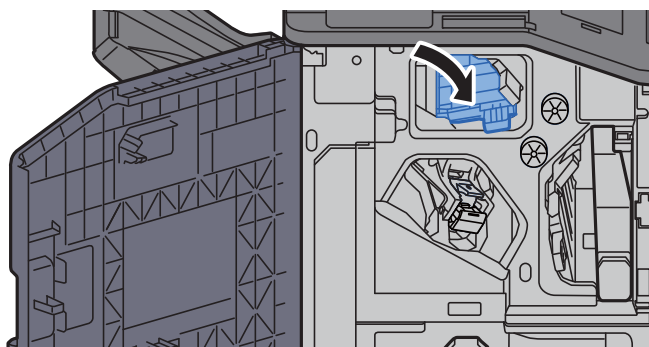
**3 Otočte knoflík (D5).**



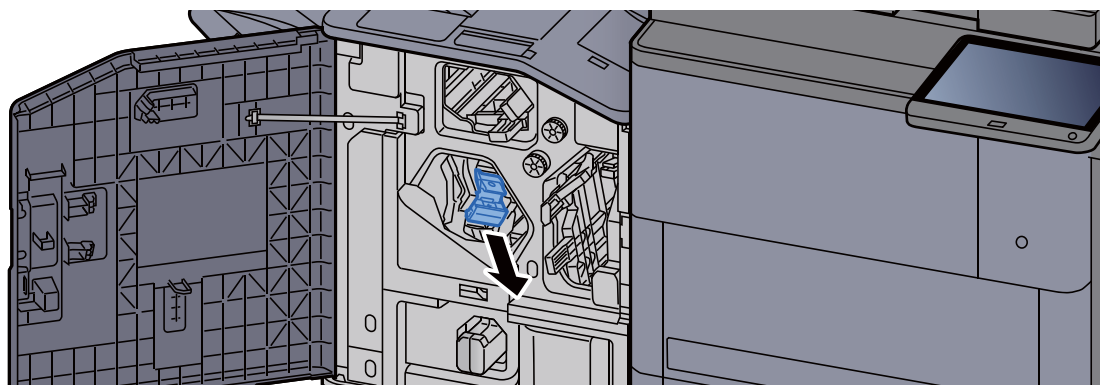
**4 Odstraňte veškerý vzpříčený papír.**



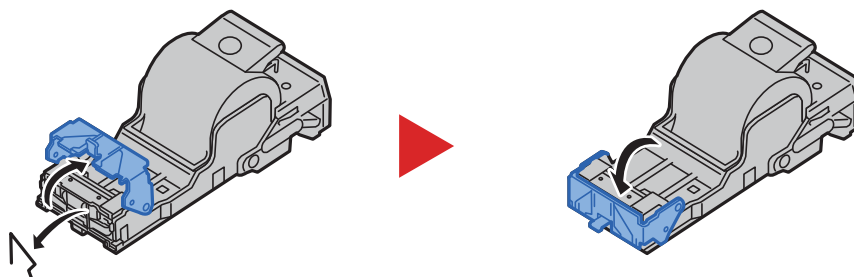
**5 Vraťte vodítko dopravníku (D4) do původní polohy.**



**6 Vyjměte držák kazety na sponky (A).**

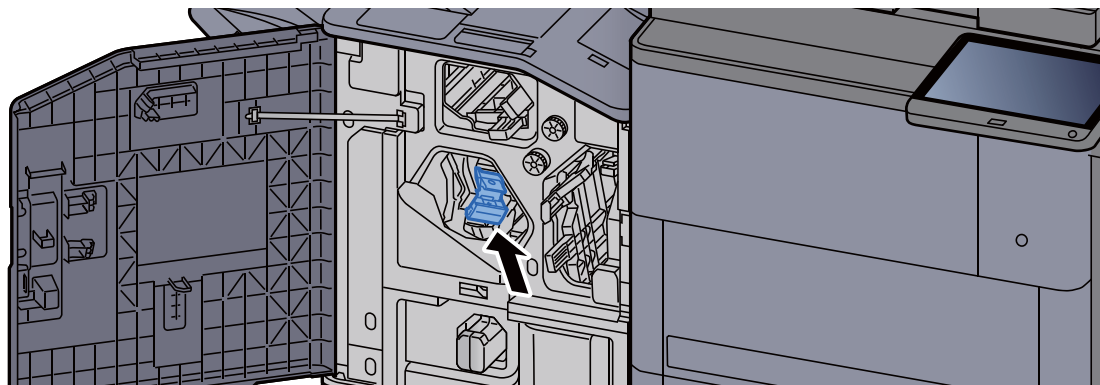


**7 Vyjměte vzpříčenou sponku.**





**8 Vložte držák kazety na sponky (A).**

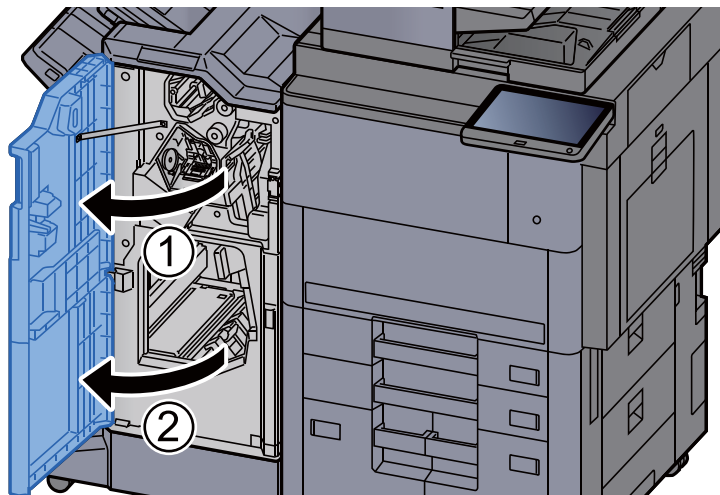


**9 Vraťte kryt do původní polohy.**

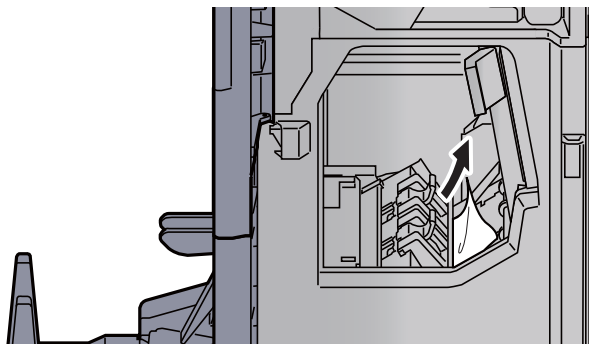


## Odstranění vzpříčených sponek ze skládací jednotky (dokončovací jednotka na 4000 listů)

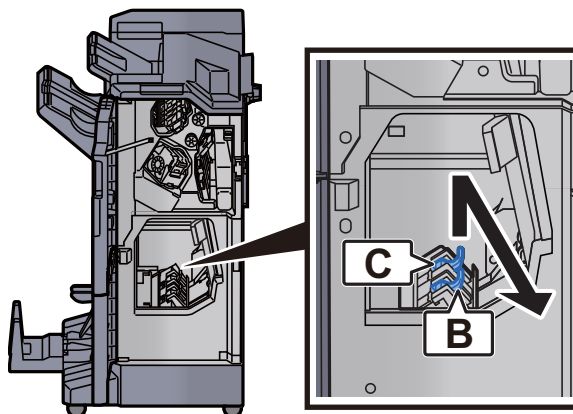
- 1 Otevřete přední kryt 1 a 2 dokončovací jednotky.



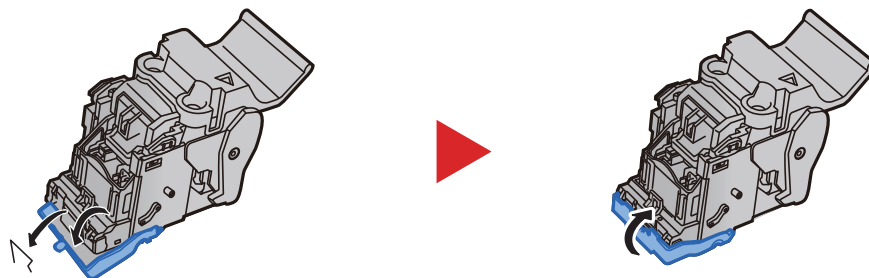
- 2 Vyměte papír z vnitřní části dokončovací jednotky.



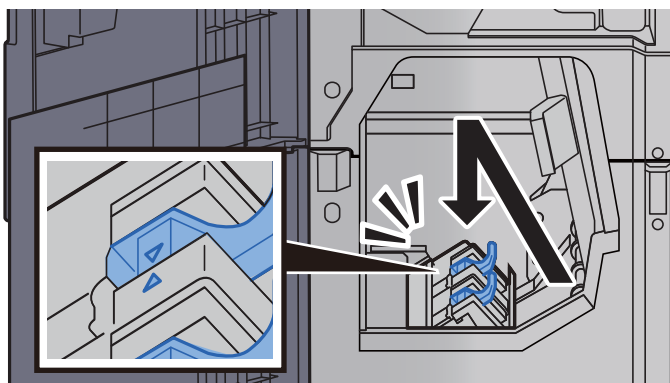
- 3 Vyměte držák kazety na sponky (B) nebo (C).



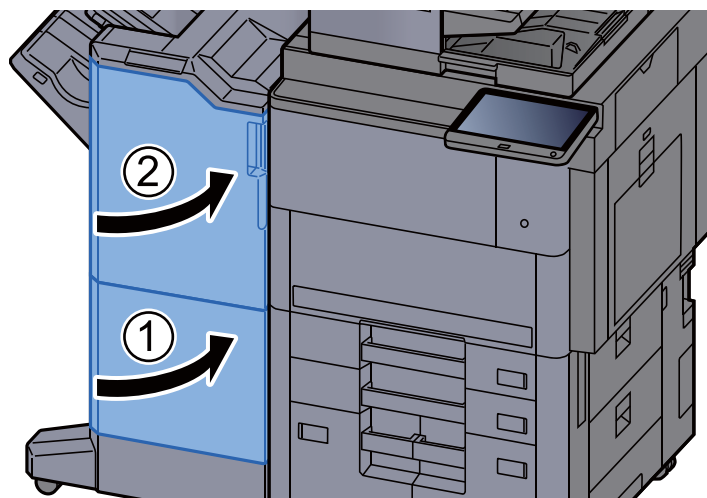
**4 Vyjměte vzpříčenou sponku.**



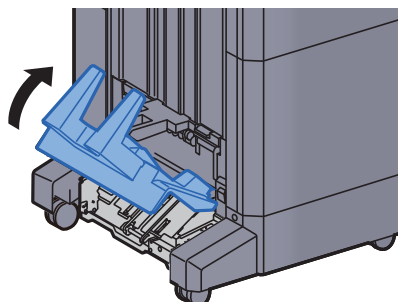
**5 Nainstalujte držák kazety na sponky (B) nebo (C).**



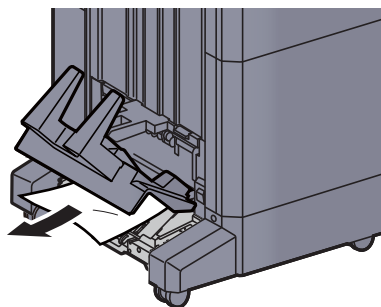
**6 Vraťte kryty do původní polohy.**



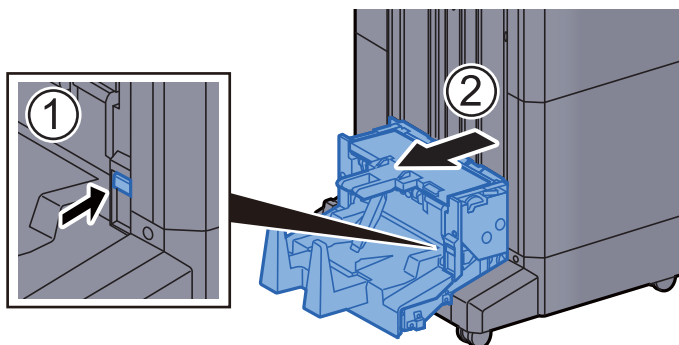
**7 Zvedněte skládací zásobník.**



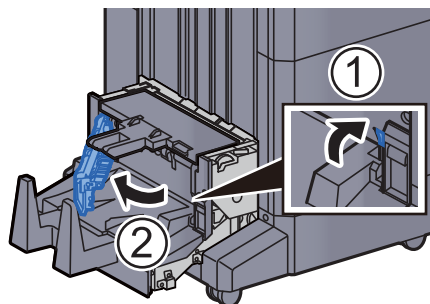
**8 Odstraňte veškerý vzpříčený papír.**



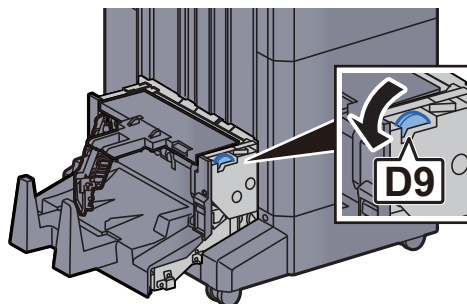
**9 Stiskněte uvolňovací páčku a vytáhněte skládací jednotku ven.**



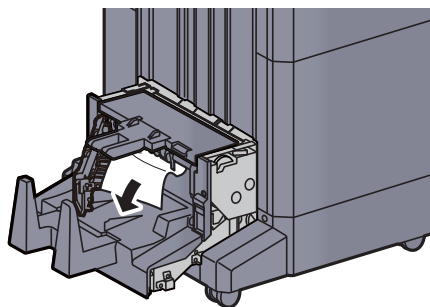
**10 Otevřete levý kryt skládací jednotky.**



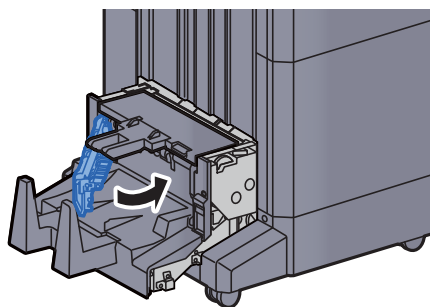
**11 Otočte ovladač (D9).**



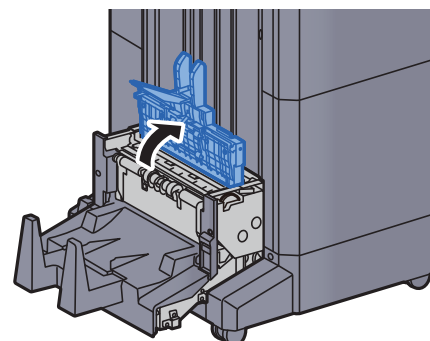
## 12 Odstraňte veškerý vzpříčený papír.



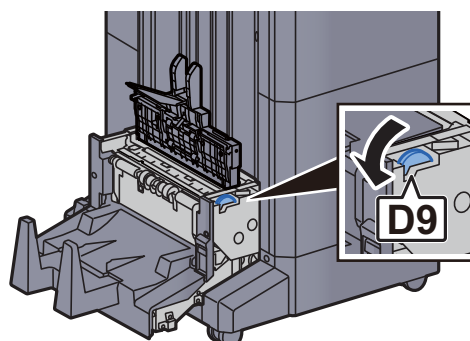
## 13 Vraťte levý kryt skládací jednotky do původní polohy.



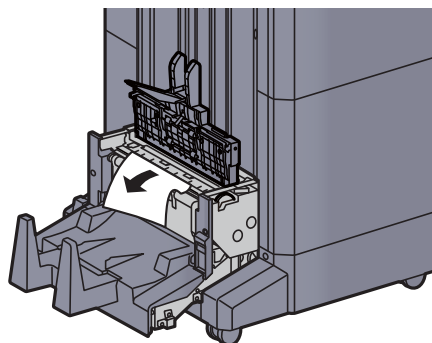
## 14 Otevřete horní kryt skládací jednotky.



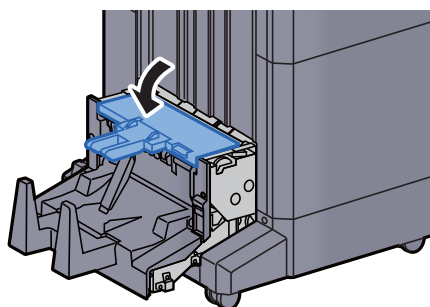
## 15 Otočte ovladač (D9).



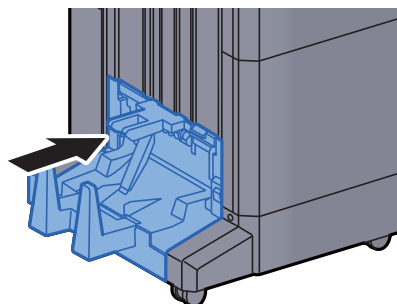
## 16 Odstraňte veškerý vzpříčený papír.



## 17 Vraťte horní kryt skládací jednotky do původní polohy.

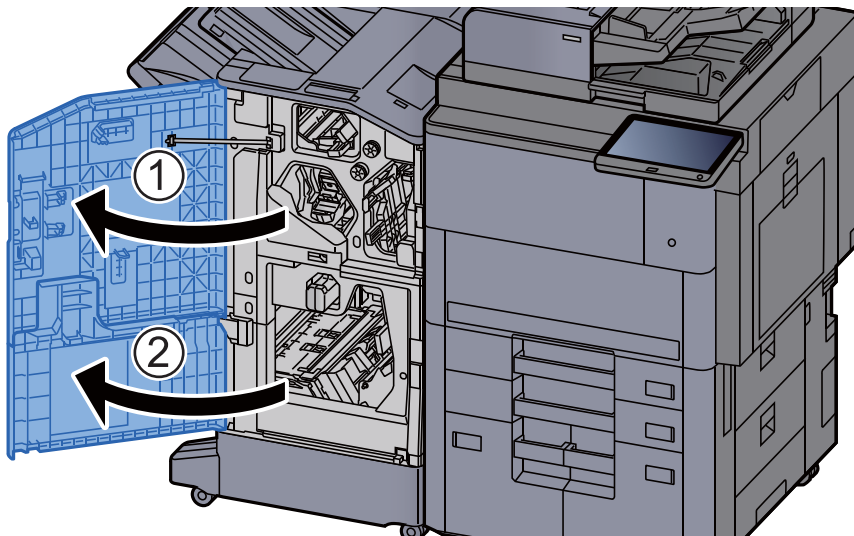


## 18 Vraťte skládací jednotku do původní polohy.

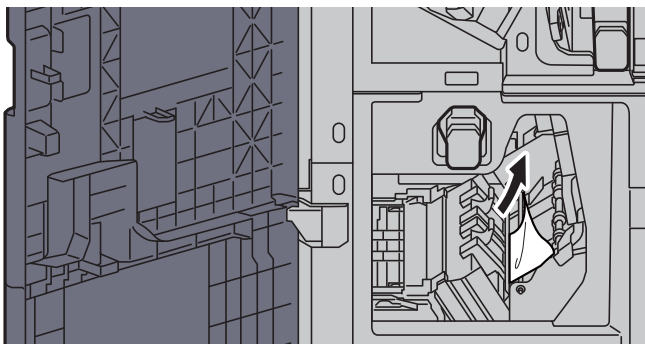


## Odstranění vzpříčených sponek ze skládací jednotky (dokončovací jednotka sešívání na 100 listů)

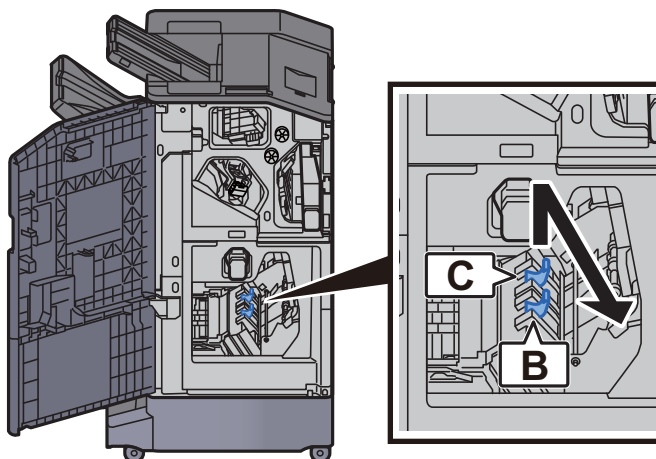
- 1 Otevřete přední kryt 1 a 2 dokončovací jednotky.



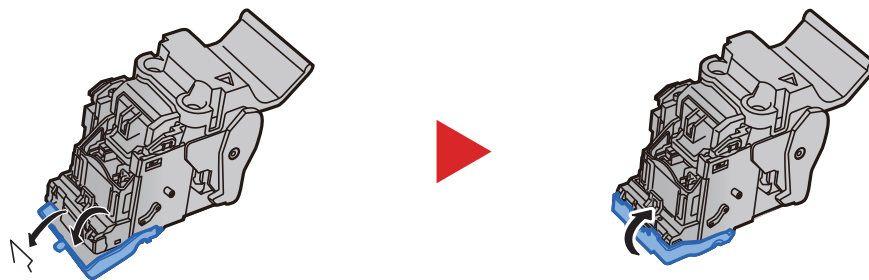
- 2 Vyjměte papír z vnitřní části dokončovací jednotky.



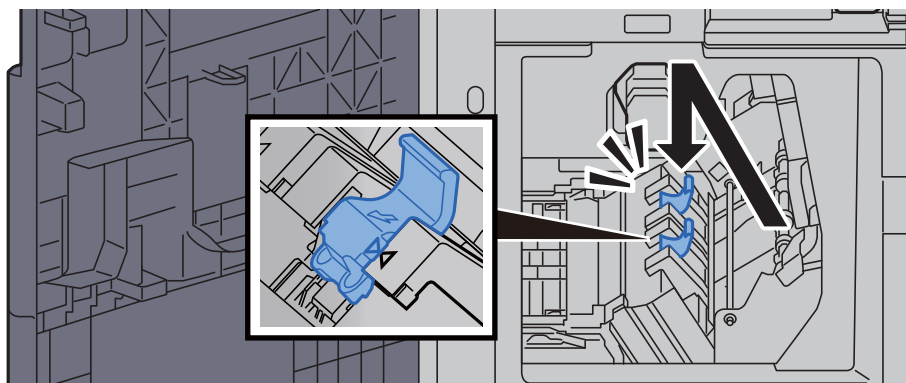
- 3 Vyjměte držák kazety na sponky (B) nebo (C).



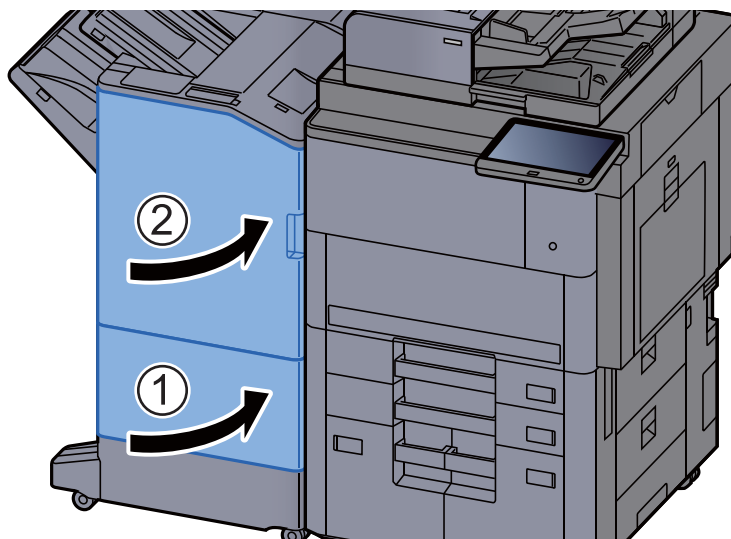
**4 Vyjměte vzpříčenou sponku.**



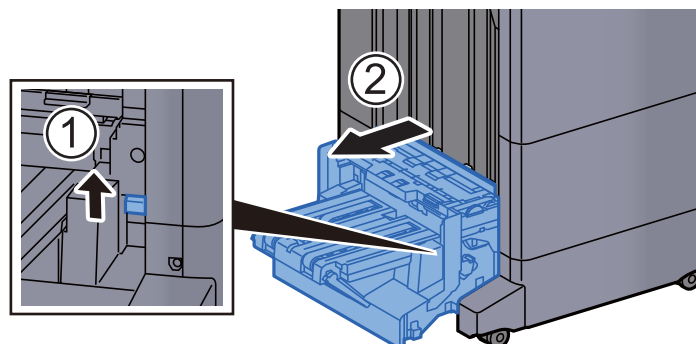
**5 Nainstalujte držák kazety na sponky (B) nebo (C).**



**6 Vraťte kryty do původní polohy.**

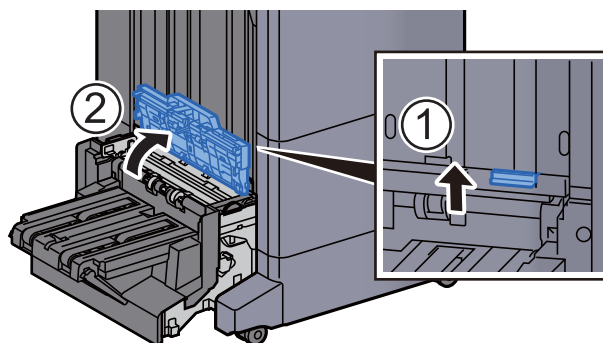


**7 Stiskněte uvolňovací páčku a vytáhněte skládací jednotku ven.**

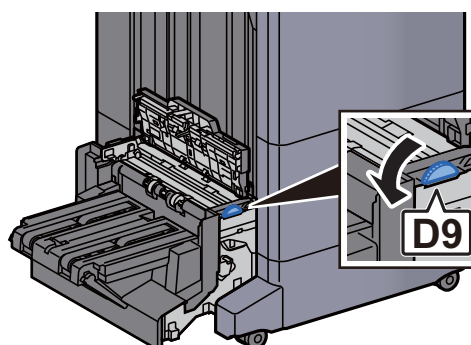




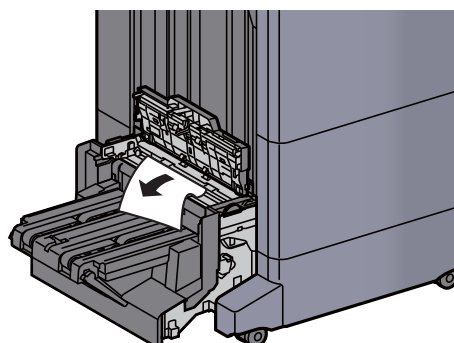
**8 Otevřete horní kryt skládací jednotky.**



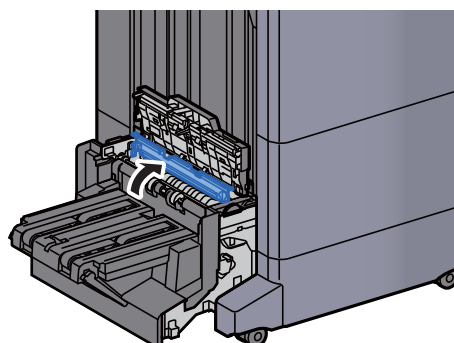
**9 Otočte ovladač (D9).**



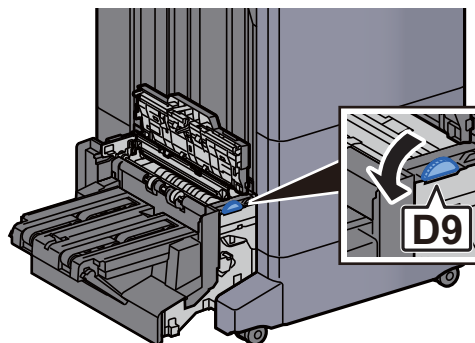
**10 Odstraňte veškerý vzpříčený papír.**



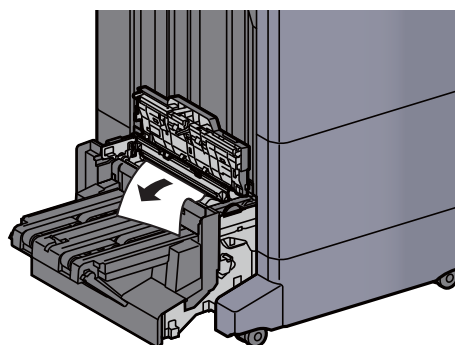
**11 Otevřete vodítka dopravníku skládací jednotky.**



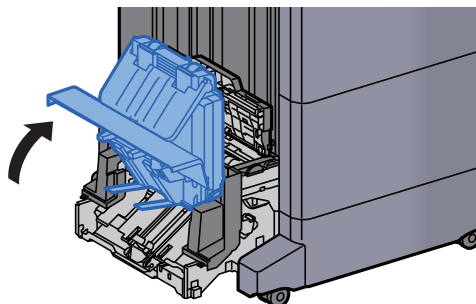
## 12 Otočte ovladač (D9).



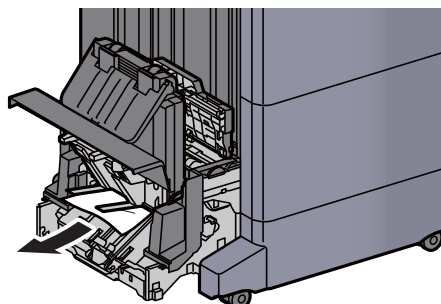
## 13 Odstraňte veškerý vzpříčený papír.



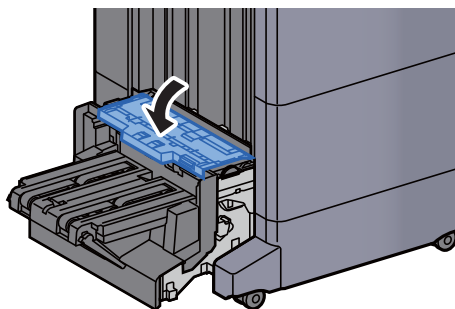
## 14 Zvedněte skládací zásobník.



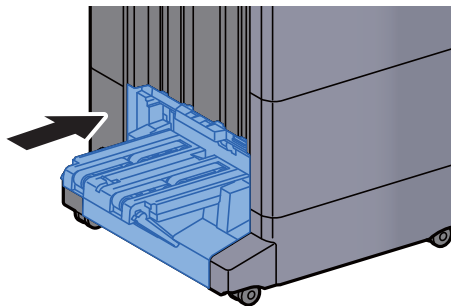
## 15 Odstraňte veškerý vzpříčený papír.



**16 Vraťte kryty do původní polohy.**



**17 Vraťte skládací jednotku do původní polohy.**



# 8 Dodatek

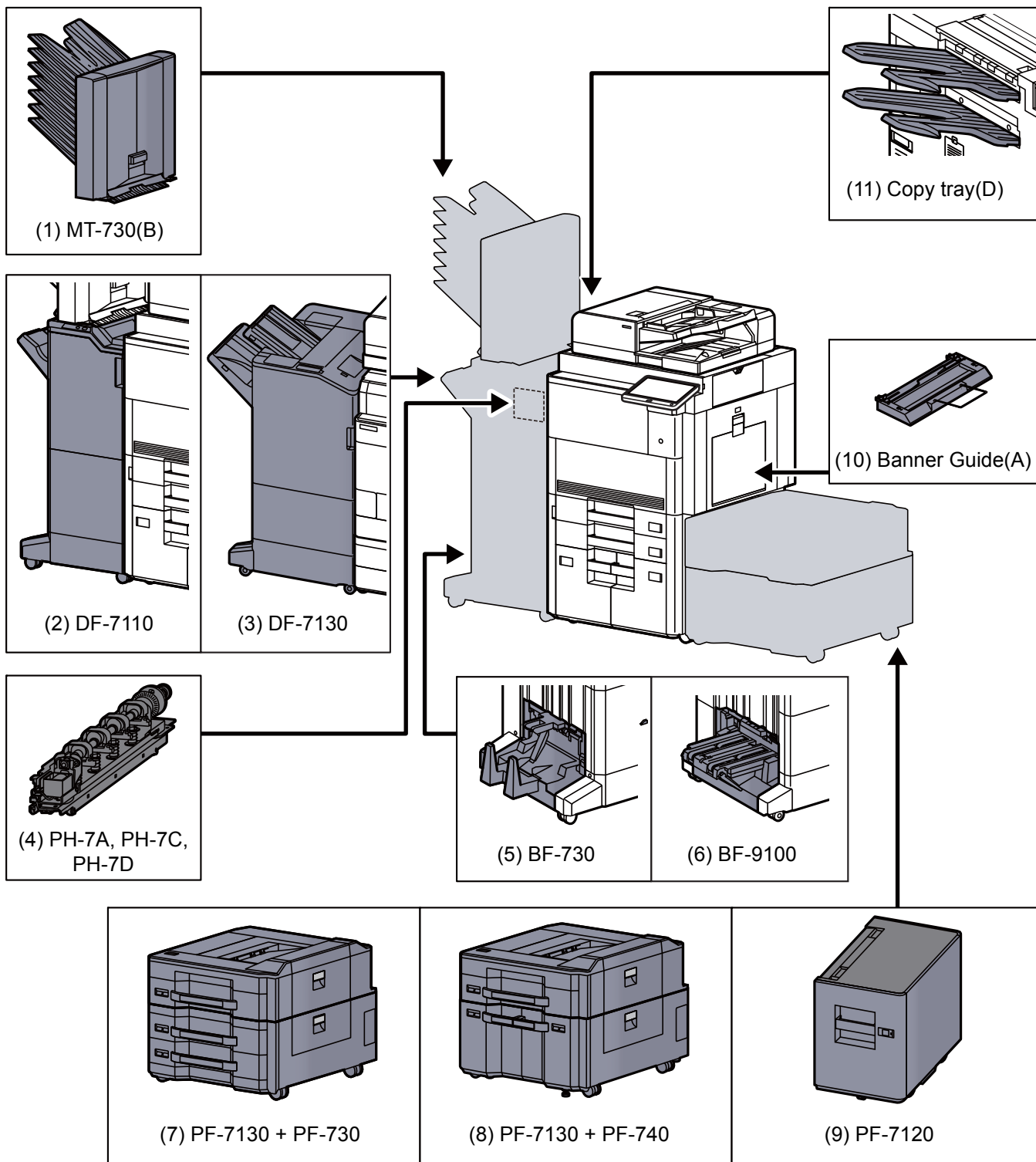
Tato kapitola vysvětluje následující témata:

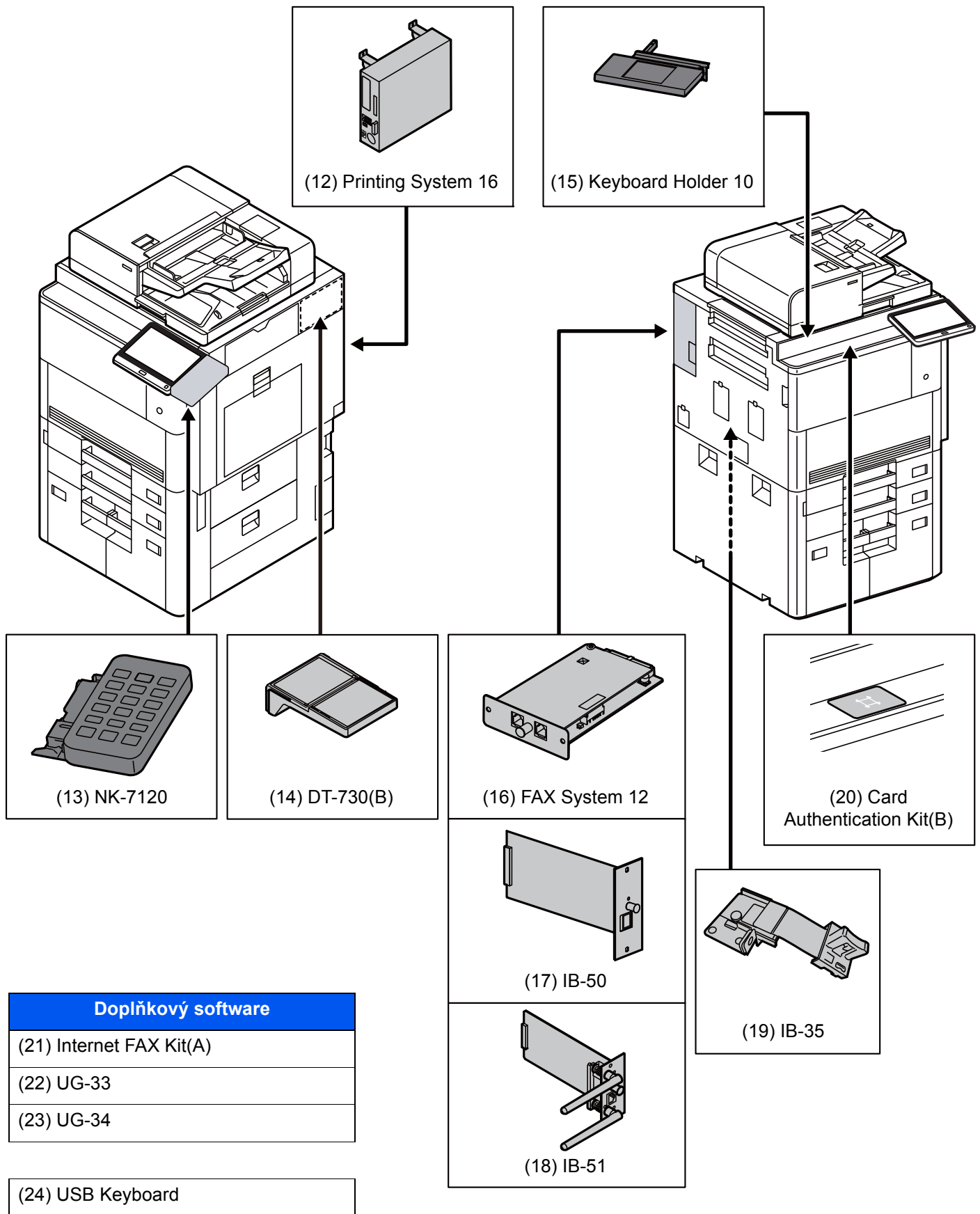
Doplňkové vybavení .....	8-2
Přehled doplňkového vybavení .....	8-2
Technické údaje .....	8-4
Zařízení .....	8-4
Funkce kopírování .....	8-6
Funkce tiskárny .....	8-7
Funkce skeneru .....	8-8
Podavač originálů .....	8-8
Postranní podavač (500 listů × 3) .....	8-9
Velkokapacitní boční podavač (500, 1500 listů × 2) .....	8-9
Boční podavač (3000 listů) .....	8-9
Dokončovací jednotka na 4000 listů .....	8-10
Dokončovací jednotka sešívání na 100 listů .....	8-11
Děrovací jednotka (pro dokončovací jednotku na 4000 listů/dokončovací jednotku sešívání na 100 listů) .....	8-11
Poštovní schránka (pro dokončovací jednotku na 4000 listů) .....	8-12
Skládací jednotka (pro dokončovací jednotku na 4000 listů) .....	8-12
Skládací jednotka (pro dokončovací jednotku sešívání na 100 listů) .....	8-13
Zásobník na bannerový papír .....	8-14

# Doplňkové vybavení

## Přehled doplňkového vybavení

Pro zařízení je k dispozici následující doplňkové příslušenství.





# Technické údaje

## ✓ DŮLEŽITÉ

Tyto technické údaje mohou být bez upozornění změněny.

## POZNÁMKA

Informace o používání faxu naleznete v příručce:

➔ [FAX Operation Guide](#)

## Zařízení

Položka		Popis
Typ		Konzole
Způsob tisku		Elektrofotografický s polovodičovým laserem
Gramáž papíru	Zásobník	60 až 256 g/m <sup>2</sup>
	Univerzální zásobník	60 až 300 g/m <sup>2</sup>
Druh papíru	Zásobník	Běžný, Hrubý, Pauzák, Recyklovaný, S předtiskem, Lepený, Barva, S perforací, Hlavičkový, Silný, Vys. Kvalita, Vlastní 1 až 8 (Oboustranný tisk: stejné jako u jednostranného tisku)
	Univerzální zásobník	Běžný, Průh. fólie (OHP fólie), Hrubý, Pauzák, Etikety, Recyklovaný, S předtiskem, Lepený, Tvrdý papír, Barva, S perforací, Hlavičkový, Obálka, Silný, Vys. kvalita, Vrstvený, Rozlišovače, Vlastní 1 až 8
Formát papíru	Zásobník 1, 2	A3, A4, A5, B4, B5, 216×340 mm, Ledger, Letter, Legal, Statement, 12×18", Oficio II, Folio, 8K, 16K, Vlastní (140 × 182 mm až 304 × 457 mm)
	Zásobník 3, 4	A4, B5, Letter
	Univerzální zásobník	A3, A4, A5, A6, B4, B5, B6, 216×340 mm, Ledger, Letter, Legal, Statement, Executive, 12×18", Oficio II, Folio, 8K, 16K, ISO B5, Obálka #10, Obálka #9, Obálka #6, Obálka Monarch, Obálka DL, Obálka C5, Obálka C4, Hagaki (Tvrdý papír), Oufuku hagaki (zpáteční pohlednice), Kakugata 2, Youkei 4, Youkei 2, Younaga 3, Nagagata 3, Vlastní (98 × 148 mm až 304 × 457 mm) Bannerový papír (210 × 488,1 až 304,8 × 1220 mm)
Tisknutelná oblast		Okraje při tisku pro horní, dolní a obě boční strany jsou 4,2 mm široké.
Doba nutná k dosažení provozní teploty (23 °C, 60%)	Zapnutí	Během 44,0 sekund
	Režim nízké spotřeby	10 sekund nebo méně
	Režim spánku	Během 39,0 sekund
Kapacita zásobníků papíru	Zásobník 1, 2	500 listů (80 g/m <sup>2</sup> )* <sup>1</sup>
	Zásobník 3, 4	1500 listů (80 g/m <sup>2</sup> )* <sup>1</sup>
	Univerzální zásobník	150 listů (A4/Letter nebo menší) (80 g/m <sup>2</sup> ), 50 listů (větší než A4/Letter) (80 g/m <sup>2</sup> ) 1 list (Bannerový papír (210 × 488,1 až 304,8 × 1220 mm)) (136 až 163 g/m <sup>2</sup> )

Položka		Popis
Kapacita výstupní přihrádky	Levý dolní zásobník	250 listů (80 g/m <sup>2</sup> )
	Levý horní zásobník	100 listů (80 g/m <sup>2</sup> )
	Pravý zásobník	70 listů (80 g/m <sup>2</sup> )
Systém vykreslení obrazu		Elektrofotografický s polovodičovým laserem
Paměť		4,5 GB
Velkokapacitní sklad		SSD 8 GB/Pevný disk 320 GB
Rozhraní	Standardní	Konektor rozhraní USB: 1 (vysokorychlostní USB) Síťové rozhraní: 1 (10 BASE-T/100 BASE-TX/1000 BASE-T (IPv6, IPv4, IPSec), 802.3az podporováno) USB port: 4 (vysokorychlostní USB)
	Volba	eKUIO: 2 <sup>*2</sup> Fax: 2 <sup>*3</sup> Bezdrátové připojení LAN: 1
Pracovní Okolní prostředí	Teplota	10 až 32,5 °C
	Vlhkost vzduchu	10 až 80 %
	Nadmořská výška	do 3500 metrů
	Jas	do 1500 luxů
Rozměry (š × h × v)		750 × 822 × 1234 mm
Hmotnost		Přibl.182 kg (bez nádoby na toner)
Požadovaný prostor (š × h) (s použitím víceúčelového zásobníku)		1015 × 822 mm
Elektrické napájení		Model o parametru 230 V: 220 až 240 V ~ 50/60 Hz 10 A
Spotřeba energie produktu zapojeného do sítě v pohotovostním režimu (Jsou-li všechny síťové porty připojeny.)		Informace získáte na níže uvedených webových stránkách. <a href="http://www.triumph-adler.com/C125713A00471CCE/direct/environment">http://www.triumph-adler.com/C125713A00471CCE/direct/environment</a> <a href="http://www.triumph-adler.de/C125713A00471CCE/direct/umwelt">http://www.triumph-adler.de/C125713A00471CCE/direct/umwelt</a> <a href="http://www.utax.de/C12571260052E282/direct/umwelt-energieverbrauch-sicherheit">http://www.utax.de/C12571260052E282/direct/umwelt-energieverbrauch-sicherheit</a> <a href="http://www.utax.de/C12571260052E282/direct/environment">http://www.utax.de/C12571260052E282/direct/environment</a>
Příslušenství		➔ <a href="#">Doplňkové vybavení (strana 8-2)</a>

\*1 Až po rysku maximální výšky v zásobníku.

\*2 Jsou-li nainstalovány dvě volitelná rozhraní, nelze nainstalovat faxovou linku.

\*3 Je-li instalováno IB-50 nebo IB-51, lze instalovat pouze jednu faxovou linku.



## Funkce kopírování

Položka		Popis		
Rychlost kopírování	7307ci		Černobílé kopírování	Plnobarevné kopírování
		A4/Letter	73 listů/min	65 listů/min
		A4-R/Letter-R	51 listů/min	45 listů/min
		A3/Ledger	36 listů/min	32 listů/min
		B4	43 listů/min	39 listů/min
		Legal	43 listů/min	39 listů/min
		B5	73 listů/min	65 listů/min
		B5-R	51 listů/min	45 listů/min
	A5-R	36 listů/min	32 listů/min	
	8307ci		Černobílé kopírování	Plnobarevné kopírování
		A4/Letter	83 listů/min	70 listů/min
		A4-R/Letter-R	58 listů/min	49 listů/min
		A3/Ledger	41 listů/min	35 listů/min
		B4	49 listů/min	42 listů/min
Legal		49 listů/min	42 listů/min	
B5		83 listů/min	70 listů/min	
B5-R		58 listů/min	49 listů/min	
A5-R	41 listů/min	35 listů/min		
Doba vyhotovení první kopie (A4, umístění na kontaktním skle, podáváno ze zásobníku)	Černobíle	7307ci 5,4 sekund nebo méně 8307ci 4,8 sekund nebo méně		
	Barva	7307ci 6,2 sekund nebo méně 8307ci 5,9 sekund nebo méně		
Úroveň lupy		Ruční režim: 25 až 400 %, krok 1 % Automatický režim: Předvolená lupa		
Plynulé kopírování		1 až 9999 listů		
Rozlišení		1200 × 1200 dpi (multibit)		
Podporované druhy originálů		Listy, knihy, trojrozměrné předměty (maximální formát originálu: A3/Ledger)		
Systém podávání originálů		Pevný		

## Funkce tiskárny

Položka		Popis		
<b>Rychlost tisku</b>		Černobílý tisk	Plnobarevný tisk	
		<b>7307ci</b>	12 × 18" 36 listů/min	32 listů/min
		<b>8307ci</b>	12 × 18" 41 listů/min	35 listů/min
		U jiných formátů, než jsou uvedené výše, jsou specifikace stejné jako u rychlosti kopírování.		
<b>Doba vyhotovení prvního výtisku (A4, podávání ze zásobníku)</b>	<b>Černobíle</b>	7307ci 5,3 sekund nebo méně 8307ci 4,9 sekund nebo méně		
	<b>Barva</b>	7307ci 6,3 sekund nebo méně 8307ci 6,1 sekund nebo méně		
<b>Rozlišení</b>		1200 dpi × 1200 dpi (multi-bit)		
<b>Operační systém</b>		Windows 7, Windows 8.1, Windows 10, Windows Server 2008/R2, Windows Server 2012/R2, Windows Server 2016, Windows Server 2019, Mac OS 10.9 nebo vyšší		
<b>Rozhraní</b>		Konektor rozhraní USB: 1 (vysokorychlostní USB) Síťové rozhraní: 1 (10 BASE-T/100 BASE-TX/1000 BASE-T (IPv6, IPv4, IPSec), 802.3az podporováno) Volitelné rozhraní (volitelné): 2 (Pro připevnění IB-50/IB-51) Bezdrátová síť LAN (volitelné): 1 (pro připevnění IB-35) <sup>*1</sup>		
<b>Jazyk popisu stránek</b>		PRESCRIBE		
<b>Emulace</b>		PCL6 (PCL-XL, PCL-5c), KPDL3 (PostScript3 compatible), PDF, XPS, OpenXPS, PPML		

\*1 Toto je standard v Jižní a Severní Americe.

## Funkce skeneru

Položka	Popis
<b>Rozlišení</b>	600 dpi, 400 dpi, 300 dpi, 200×400 dpi, 200 dpi, 200×100 dpi
<b>Formát souboru</b>	TIFF, JPEG, XPS, Open XPS, PDF (komprese MMR/JPEG), vysoká komprese PDF, OCR optické rozpoznávání znaků
<b>Rychlost skenování<sup>*1</sup></b>	(A4 na šířku, 300 dpi, kvalita obrazu: text/originál fotografie)
	1stranně Č/B 120 obrázků/min      Barevně 120 obrázků/min 2stranně Č/B 220 obrázků/min      Barevně 220 obrázků/min
<b>Rozhraní</b>	Ethernet (1000 BASE-T/100 BASE-TX/10 BASE-T)
<b>Přenosový systém</b>	SMB, SMTP, FTP, FTP přes SSL, USB, TWAIN <sup>*2</sup> , WIA <sup>*2</sup> , WSD

\*1 Při použití podavače originálů (Duální skenování s rozpoznáním šikmého a vícečetného podání) (kromě skenování TWAIN a WIA)

\*2 Dostupný operační systém: Windows 7/Windows 8.1/Windows 10/Windows Server 2008/Windows Server 2008 R2/Windows Server 2012/Windows Server 2012 R2/Windows Server 2016/Windows Server 2019

## Podavač originálů

Položka	Popis
<b>Metoda podávání originálů</b>	Automatické podávání
<b>Podporované druhy originálů</b>	Volné listy
<b>Formát papíru</b>	Maximum: A3/Ledger 297 × 432 mm (dlouhé dokumenty 297 × 2200 mm)
	Minimum: A6-R/Statement-R 105 × 148 mm
<b>Gramáž papíru</b>	1stranný: 35 až 220 g/m <sup>2</sup> 2stranný: 50 až 220 g/m <sup>2</sup> Formáty menší než B6-R mají 50 až 105 g/m <sup>2</sup> (jednostranný/oboustranný tisk)
<b>Kapacita vkládání papíru</b>	270 listů (50 až 80 g/m <sup>2</sup> )* <sup>1</sup> maximálně
<b>Rozměry (š × h × v)</b>	600 × 513 × 170 mm
<b>Hmotnost</b>	Přibližně 14,5 kg

\*1 Až po rysku maximální výšky v podavači originálů.

## Postranní podavač (500 listů × 3)

Položka	Popis
Metoda vstupu papíru	Podávací a zpětný válec (počet listů: 500, 80 g/m <sup>2</sup> , 3 zásobníky / počet listů: 550, 64 g/m <sup>2</sup> , 3 zásobníky)
Formát papíru	A3, A4-R, A4, A5-R, B4, B5-R, B5, 216×340 mm, Ledger, Letter-R, Letter, Legal, Statement-R, 12×18", Oficio II, Folio, 8K, 16K-R, 16K
Podporovaný papír	Gramáž papíru: 60 až 256 g/m <sup>2</sup> Typy médií: Běžný, Recyklovaný, Silný, Vrstvený papír <sup>*1</sup>
Rozměry (š × h × v)	598 × 720 × 536 mm
Hmotnost	Přibližně 52 kg

\*1 Lze použít pouze zásobník 5.

## Velkokapacitní boční podavač (500, 1500 listů × 2)

Položka	Popis
Metoda vstupu papíru	Podávací a zpětný válec (počet listů: 500 listů (80 g/m <sup>2</sup> ) × 1 zásobník, 1500 listů (80 g/m <sup>2</sup> ) × 2 zásobníky / počet listů: 550 listů (64 g/m <sup>2</sup> ) × 1 zásobník, 1750 listů (64 g/m <sup>2</sup> ) × 2 zásobníky)
Formát papíru	Zásobník 5 A3, A4-R, A4, A5-R, B4, B5-R, B5, 216×340 mm, Ledger, Letter-R, Letter, Legal, Statement-R, 12×18", Oficio II, Folio, 8K, 16K-R, 16K
	Zásobník 6, 7 A4, B5, Letter
Podporovaný papír	Gramáž papíru: 60 až 250 g/m <sup>2</sup> Typy médií: Běžný, Recyklovaný, Silný, Vrstvený papír <sup>*1</sup>
Rozměry (š × h × v)	598 × 720 × 536 mm
Hmotnost	Přibližně 51 kg

\*1 Lze použít pouze zásobník 5.

## Boční podavač (3000 listů)

Položka	Popis
Metoda vstupu papíru	Podávací a zpětný válec (počet listů: 3000 (80 g/m <sup>2</sup> ) / počet listů: 3500, 64 g/m <sup>2</sup> )
Formát papíru	A4, B5, Letter
Podporovaný papír	Gramáž papíru: 52 až 300 g/m <sup>2</sup> Typy médií: Běžný, Recyklovaný, Speciální papír
Rozměry (š × h × v)	351 × 585 × 469 mm
Hmotnost	Přibližně 26,5 kg

## Dokončovací jednotka na 4000 listů

Položka		Popis	
<b>Počet přihrádek</b>		3 přihrádky	
<b>Formát papíru (80 g/m<sup>2</sup>)</b>	<b>Přihrádka A (bez-sešívání)</b>	A3, B4, B5-R, 216×340 mm, Ledger, Legal, Executive, 12×18", Oficio II, Folio, 8K, 16K-R: 1500 listů A4-R, A4, B5, Letter-R, Letter, 16K-R, 16K: 4000 listů A5-R, B6-R, Statement-R: 500 listů	
	<b>Přihrádka B</b>	A3, A4-R, A4, A5-R, A6-R, B4, B5-R, B5, B6-R, 216×340 mm, Ledger, Letter-R, Letter, Legal, Statement-R, Executive, 12×18", Oficio II, Folio, 8K, 16K-R, 16K, ISO B5, Obálka C4, Tvrdý papír, Oufuku hagaki (Zpáteční pohlednice): 200 listů	
<b>Podporovaná gramáž papíru</b>		Sešítí: 90 g/m <sup>2</sup> nebo méně	
<b>Sešítí</b>	<b>Max. počet</b>	A3, B4, 216×340 mm, Ledger, Legal, 12×18", Oficio II, 8K	30 listů (52 až 105 g/m <sup>2</sup> ) pouze 2 listy obálky (106 až 300 g/m <sup>2</sup> )
		A4-R, A4, B5-R, B5, Letter-R, Letter, 16K-R, 16K	65 listů (52 až 90 g/m <sup>2</sup> ) 55 listů (91 až 105 g/m <sup>2</sup> ) pouze 2 listy obálky (106 až 300 g/m <sup>2</sup> )
	<b>Typy médií</b>	Běžný, S předtiskem, Lepený, Recyklovaný, Hlavičkový, Barva, S perforací, Silný, Vrstvený, Vys. kvalita, Vlastní 1 až 8	
<b>Rozměry (š × h × v)</b>		607,2 × 668,5 × 1061,3 mm	
<b>Hmotnost</b>		Přibližně 40 kg nebo méně	
<b>Požadovaný prostor (š × h) (Při vytahování přihrádky)</b>		725 × 668,5 mm	

## Dokončovací jednotka sešívání na 100 listů

Položka		Popis	
Počet přihrádek		2 přihrádky	
Formát papíru (80 g/m <sup>2</sup> )	Přihrádka A (bez-sešívání)	A3, B4, B5-R, 216×340 mm, Ledger, Legal, Executive, 12×18", Oficio II, Folio, 8K: Výška 227 mm (ekvivalentní k 1500 listů) A4-R, A4, B5, Letter-R, Letter, 16K-R, 16K: Výška 512 mm (ekvivalentní k 4000 listů) A5-R, B6-R, Statement-R: Výška 91 mm (ekvivalentní k 500 listů)	
	Přihrádka B	A3, A4-R, A4, A5-R, A6-R, B4, B5-R, B5, B6-R, 216×340 mm, Ledger, Letter-R, Letter, Legal, Statement-R, Executive, 12×18", Oficio II, Folio, 8K, 16K-R, 16K, ISO B5, Obálka #10, Obálka #9, Obálka #6, Obálka Monarch, Obálka DL, Obálka C5, Obálka C4, Hagaki (Tvrdý papír), Oufuku hagaki (zpáteční pohlednice), Kakugata 2, Youkei 4, Youkei 2, Younaga 3, Nagagata 3: Výška 45 mm (ekvivalentní k 200 listů)	
Podporovaná gramáž papíru		Sešítí: 90 g/m <sup>2</sup> nebo méně	
Sešítí	Max. počet	A3, B4, 216×340 mm, Ledger, Legal, 12×18", Oficio II, 8K	50 listů (52 až 90 g/m <sup>2</sup> ), 35 listů (91 až 105 g/m <sup>2</sup> ) pouze 2 listy obálky (106 až 300 g/m <sup>2</sup> )
		A4-R, A4, B5-R, B5, Letter-R, Letter, 16K-R, 16K	100 listů (52 až 90 g/m <sup>2</sup> ), 70 listů (91 až 105 g/m <sup>2</sup> ) pouze 2 listy obálky (106 až 300 g/m <sup>2</sup> )
	Typy médií	Běžný, S předtiskem, Lepený, Recyklovaný, Hlavičkový, Barva, S perforací, Silný, Vrstvený, Vys. kvalita, Vlastní 1 až 8	
Rozměry (š × h × v) (Při ukládání přihrádky)		750,5 × 665 × 1109,5 mm	
Hmotnost		Přibližně 56,5 kg nebo méně	
Požadovaný prostor (š × h) (Při vytahování přihrádky)		867,6 × 687 mm	

## Děrovací jednotka (pro dokončovací jednotku na 4000 listů/dokončovací jednotku sešívání na 100 listů)

Položka			Popis
Formát papíru	Palce	2 otvory	A3, A4-R, A4, A5-R, B4, B5-R, B5, Ledger, Letter-R, Letter, Legal, Statement-R, 12×18", Folio, 8K, 16K, 16K-R
		3 otvory	A3, A4, Letter, Ledger, 12×18", 8K, 16K
	cm	2 otvory	A3, A4-R, A4, A5-R, B4, B5-R, B5, Ledger, Letter-R, Letter, Legal, Statement-R, 12×18", Folio, 8K, 16K, 16K-R
		4 otvory	A3, A4, Letter, Ledger, 12×18", 8K, 16K
Gramáž papíru			45 až 300 g/m <sup>2</sup>
Typy médií			Běžný, Hrubý, S předtiskem, Lepený, Recyklovaný, Hlavičkový, Barva, Silný, Vrstvený, Vys. kvalita, Vlastní 1 až 8

## Poštovní schránka (pro dokončovací jednotku na 4000 listů)

Položka	Popis
Počet přihrádek	7 přihrádek
Formát papíru (80 g/m <sup>2</sup> )	A3, B4, Ledger, Legal, 8K: 50 listů A4-R, A4, A5-R, B5-R, B5, 216×340 mm, Letter-R, Letter, Statement-R, Executive, Oficio II, Folio, 16K-R, 16K: 100 listů
Rozměry (š × h × v)	510 × 400 × 470 mm
Hmotnost	Přibližně 10 kg

## Skládací jednotka (pro dokončovací jednotku na 4000 listů)

Položka	Popis	
Formáty	Dvojitý ohyb	A3, B4, A4-R, Ledger, Legal, Letter-R, Oficio II, 8K
	Sešití ve hřbetě	A3, B4, A4-R, Ledger, Letter-R, Legal, Oficio II, 8K
	Dva ohyby	A4-R, Letter-R
Počet listů	Dvojitý ohyb	5 listů (60 až 90 g/m <sup>2</sup> ) 3 listy (91 až 120 g/m <sup>2</sup> ) 1 list (121 až 256 g/m <sup>2</sup> )
	Sešití ve hřbetě	20 listů (60 až 90 g/m <sup>2</sup> ) 13 listů (91 až 105 g/m <sup>2</sup> ) pouze 1 list obálky (106 g/m <sup>2</sup> nebo těžší)
	Dva ohyby	5 listů (60 až 90 g/m <sup>2</sup> ) 3 listy (91 až 120 g/m <sup>2</sup> )
Maximální uskladněné množství (80 g/m <sup>2</sup> )	Dvojitý ohyb	5 listů na sadu nebo méně: 30 sad 6 až 10 listů na sadu: 20 sad 11 až 20 listů na sadu: 10 sad
	Sešití ve hřbetě	5 listů na sadu nebo méně: 30 sad 6 až 10 listů na sadu: 20 sad 11 až 20 listů na sadu: 10 sad
	Dva ohyby	1 list na sadu: 30 sad 2 až 5 listů na sadu: 5 sad
Typy médií	Dvojitý ohyb	Běžný, Recyklovaný, S předtiskem, Lepený, Barva, S perforací, Hlavičkový, Silný, Vrstvený, Vys. Kvalita, Vlastní 1 až 8
	Sešití ve hřbetě	Běžný, Recyklovaný, S předtiskem, Lepený, Barva, S perforací, Hlavičkový, Silný, Vrstvený, Vys. Kvalita, Vlastní 1 až 8
	Dva ohyby	Běžný, Recyklovaný, S předtiskem, Lepený, Barva, S perforací, Hlavičkový, Vrstvený, Vys. Kvalita, Vlastní 1 až 8

## Skládací jednotka (pro dokončovací jednotku sešívání na 100 listů)

Položka	Popis	
<b>Formáty</b>	Dvojitý ohyb	A3, B4, A4-R, Ledger, Legal, Letter-R, Oficio II, 8K, 12×18"
	Sešití ve hřbetě	A3, B4, A4-R, Ledger, Letter-R, Legal, Oficio II, 8K, 12×18"
	Dva ohyby	A4-R, Letter-R
<b>Počet listů</b>	Dvojitý ohyb	5 listů (52 až 90 g/m <sup>2</sup> ) 3 listy (91 až 105 g/m <sup>2</sup> ) 1 list (106 až 256 g/m <sup>2</sup> )
	Sešití ve hřbetě	20 listů (52 až 90 g/m <sup>2</sup> ) 13 listů (91 až 105 g/m <sup>2</sup> ) pouze 1 list obálky (106 g/m <sup>2</sup> nebo těžší)
	Dva ohyby	5 listů (52 až 90 g/m <sup>2</sup> ) 3 listy (91 až 105 g/m <sup>2</sup> )
<b>Maximální uskladněné množství (80 g/m<sup>2</sup>)</b>	Dvojitý ohyb	5 listů na sadu nebo méně: 20 sad 6 až 10 listů na sadu: 10 sad 11 až 20 listů na sadu: 10 sad
	Sešití ve hřbetě	5 listů na sadu nebo méně: 25 sad 6 až 10 listů na sadu: 10 sad 11 až 20 listů na sadu: 10 sad
	Dva ohyby	1 list na sadu: 50 sad 2 až 5 listů na sadu: 25 sad
<b>Typy médií</b>	Dvojitý ohyb	Běžný, Recyklovaný, S předtiskem, Lepený, Barva, S perforací, Hlavičkový, Silný, Vrstvený, Vys. Kvalita, Vlastní 1 až 8
	Sešití ve hřbetě	Běžný, Recyklovaný, S předtiskem, Lepený, Barva, S perforací, Hlavičkový, Silný, Vrstvený, Vys. Kvalita, Vlastní 1 až 8
	Dva ohyby	Běžný, Recyklovaný, S předtiskem, Lepený, Barva, S perforací, Hlavičkový, Vrstvený, Vys. Kvalita, Vlastní 1 až 8



## Zásobník na bannerový papír

Položka	Popis
Max. počet listů	10 listů (univerzální zásobník)
Délka papíru	210 až 304,8 mm
Šířka papíru	Maximálně 1220,0 mm
Druh papíru	Gramáž papíru: 136 až 163 g/m <sup>2</sup> Druhy papíru: Těžký 2
Rozměry (š × h × v)	400,6 × 397,8 × 193,6 mm
Hmotnost	Přibližně 0,5 kg



### POZNÁMKA

Informace o doporučených druzích papíru poskytne prodejce nebo zástupce servisu.

# Rejstřík

## A

- Administrace uživatelského přihlášení
  - Odhlášení [2-31](#)
  - Přihlášení [2-30](#)
- Apache License (Version 2.0) [1-11](#)
- Automatický spánkový režim [2-36](#)

## B

- Barva
  - Kalibrace [7-60](#)
  - Výběr barev [6-30](#)
- Barva Výběr [6-30](#)
- Bezpečnostní opatření při používání bezdrátového připojení LAN [1-6](#)
- Bezpečnostní opatření týkající se použití [1-4](#)
- Boční podavač (3000 listů)
  - Zavádění papíru [3-13](#)

## C

- Cíl
  - Odesílání na více čísel [5-24](#)
  - Volba pomocí tlačítek rychlé volby [5-28](#)
  - Vyhledání [5-27](#)
  - Výběr pomocí rychlého vytáčení [5-28](#)
  - Výběr z adresáře [5-26](#)

## Č

- Čištění [7-3](#)
  - Oddělovač [7-5](#)
  - Podavač originálů [7-3](#)
  - Přenosový válec [7-6](#)
  - Skenovací štěrba [7-4](#)
  - Skleněný povrch [7-3](#)
- Čištění laserové jednotky [7-60](#)

## D

- Destičky označující velikost originálu [2-2](#)
- Doba vyhotovení první kopie [8-6](#)
- Doba vyhotovení prvního výtisku [8-7](#)
- Domů
  - Pozadí plochy [2-15](#)
  - Přizpůsobit plochu [2-15](#)
  - Upravit lištu úloh [2-15](#)
- Doplňkové vybavení
  - Přehled [8-2](#)
- Dotykový panel [2-13](#)

## E

- EcoPrint [6-29](#)
- Embedded Web Server RX [2-43](#)

## F

- Formát souboru [6-37](#)
- Funkce automatického 2stranného tisku [1-14](#)
- Funkce lepší dostupnosti [2-29](#)

Funkce řízení úspory energie [1-14](#)

## G

GPL/LGPL [1-9](#)

## H

- Hlavní vypínač [2-2](#)
- Horní levý kryt [2-2](#)

## I

- Informace o bezpečnosti zařízení v této příručce [1-2](#)
- Informace o zařízení [2-21](#)
- Instalace
  - Software [2-41](#)

## J

- Jak reagovat na hlášení [7-35](#)
- Jednoduché přihlášení [2-31](#)

## K

- Kabel LAN
  - Připojení kabelu LAN [2-7](#)
- Kabel USB [2-6](#)
  - Připojení [2-9](#)
- Kabely [2-6](#)
- Kalibrace [7-60](#)
- Klávesa Tlačítko rychlé volby [2-27](#)
- Klávesa Zadat [2-27](#)
- Knopflerfish License [1-11](#)
- Konektor rozhraní USB [2-4](#)
- Konektor síťového rozhraní [2-4](#)
- Kontaktní sklo [2-2](#)
- Kontrola počítadla [2-42](#)
- Kontrolka podaného originálu [2-2](#)
- Kontrolní část dokončovací jednotky [2-5](#)
- Konvence používané v této příručce [xx](#)
- Kopie ID karty [6-27](#)
- Kopírování [5-15](#)
- Kopírování s přerušením [5-17](#)
- Kryt odpadní nádobky na toner [2-4](#)
- Kryt zásobníku s tonerem [2-4](#)

## L

- Levý dolní zásobník [2-2](#)
- Levý horní zásobník [2-2](#)
- Limitované použití tohoto produktu [1-7](#)
- Lupa [6-31](#)

## M

Monotype Imaging License Agreement [1-10](#)

## N

- Napájecí kabel
  - Připojení [2-10](#)
- Nastavení data a času [2-32](#)
- Nastavení e-mailu [2-47](#)
- Nastavení tisku [4-2](#)
- Nastavení týdenního časovače [2-37](#)

- Nastavení úhlu ovládacího panelu [2-12](#)
- Náhled originálu [2-23](#)
- Návody dodávané spolu se zařízením [xvii](#)
- Názvy částí [2-2](#)
- NFC
  - Tisk [4-10](#)
- O**
- Obchodní názvy [1-8](#)
- Obnova válce [7-59](#)
- Obnova vývoj. jednotky [7-60](#)
- Obnovit buben [7-59](#)
- Oboustranný [6-34](#)
- Obrazovka Domů [2-14](#)
- Obrazovka nápovědy [2-28](#)
- Odesílání [5-18](#)
- Odesílání na více čísel [5-24](#)
- Odeslat jako e-mail [5-19](#)
- Odeslání dokumentu do zvolené sdílené složky v PC [5-21](#)
- Odhlášení [2-31](#)
- Odpadní nádobka na toner [2-4](#)
- Odstraňování odpadu z děrování
  - Dokončovací jednotka na 4000 listů [7-22](#)
- Odstraňování odpadu ze sešívání [7-20](#)
- Okolní prostředí [1-3](#)
- Opatrnost při vkládání papíru [3-2](#)
- OpenSSL License [1-9](#)
- Original SSL License [1-9](#)
- Originál
  - Formát [xxii](#)
  - Velikost [6-18](#)
  - Vkládání originálů [5-2](#)
- Originál Obrázek [6-28](#)
- Originál Velikost [6-18](#)
- Ovladač tiskárny
  - Nastavení tisku [4-2](#)
  - Nápověda [4-3](#)
  - Změna výchozího nastavení ovladače tiskárny [4-3](#)
- Ovládací panel [2-2](#)
- P**
- Paměťová zásuvka USB [2-2](#)
- Papír
  - Opatrnost při vkládání papíru [3-2](#)
  - Vkládání do velkokapacitního podavače [3-9](#)
  - Vkládání obálek [5-8](#)
  - Vkládání papíru [3-2](#), [5-6](#)
  - Vkládání papíru do univerzálního zásobníku [5-6](#)
  - Vkládání papíru do zásobníků [3-4](#)
  - Vkládání papíru s rozlišovači [5-8](#)
  - Vkládání tvrdého papíru [5-8](#)
  - Výběr jednotek podavače papíru [3-3](#)
  - Zavádění do bočního podavače [3-13](#)
- Papír Výběr [6-19](#)
- Páčka pravého krytu 1 [2-2](#)
- Páčka pravého krytu 3 [2-3](#)
- Páčka pravého krytu 4 [2-3](#)
- Perforace [6-24](#)
- Počítání vytištěných stránek
  - Počítadlo [2-42](#)
- Podavač originálů [2-2](#)
  - Názvy částí [2-2](#)
  - Originály podporované podavačem originálů [5-4](#)
  - Vkládání originálů [5-4](#)
- Podpěrná část univerzálního zásobníku [2-3](#)
- Poznámka [1-2](#)
- Pravidelná údržba [7-3](#)
- Pravidla spánku [2-36](#)
- Pravý kryt 1 [2-2](#)
- Pravý kryt 2 [2-3](#)
- Pravý kryt 3 [2-3](#)
- Pravý kryt 4 [2-3](#)
- Pravý zásobník [2-3](#), [3-15](#)
- Právní omezení při kopírování [1-6](#)
- Právní omezení při skenování [1-6](#)
- Právní ustanovení [1-8](#)
- Product Library [xviii](#)
- Program [5-10](#)
  - Odstraňování [5-12](#)
  - Registrace [5-11](#)
  - Úprava [5-12](#)
  - Vyvolávání [5-11](#)
- Program Energy Star (ENERGY STAR®) [1-14](#)
- Průvodce rychlým nastavením [2-38](#)
- Přední kryt [2-2](#)
- Přihlášení [2-30](#)
- Příhrádka 1 až 7 [2-5](#)
- Příhrádka A [2-5](#)
- Příhrádka B [2-5](#)
- Příhrádka C [2-5](#)
- Příhrádka pro čisticí hadřík [2-2](#)
- Připojení
  - Kabel LAN [2-7](#)
  - Kabel USB [2-9](#)
  - Napájecí kabel [2-10](#)
- Přiřazení funkčních kláves [2-19](#)
- R**
- Registrace barev [7-54](#)
  - Automatická barevná korekce [7-54](#)
  - Ruční korekce [7-56](#)
- Režim nízké spotřeby [2-35](#)
- Režim spánku [2-36](#)
- Rozhraní USB [2-6](#)
- Rozlišení [6-38](#), [8-6](#), [8-7](#)
- Rozlišení skenování [6-38](#)
- Rukojeti [2-2](#)
- Rušení úloh [5-25](#)
- Rychlost kopírování [8-6](#)
- Rychlost tisku [8-7](#)
- Ř**
- Řešení potíží [7-24](#)
  - Potíže při provozu zařízení [7-24](#)
  - Potíže s výtisky [7-29](#)
  - Řešení potíží [7-24](#)
- Řešení problémů
  - Potíže s barevným tiskem [7-32](#)

Řízení spotřeby 1-14

## S

Sešití smíšených originálů 6-23

Sešití/Perf 6-22

Sešití/Perforace 6-22

Síťové rozhraní 2-6

Síťový kabel 2-6

Skenovací štěrba 2-2

Skenovat do složky (SMB) 5-21

Skládací zásobník 2-5

Soubor

Formát 6-37

Oddělení 6-38

Soubor Oddělení 6-38

Specifikace

Funkce kopírování 8-6

Funkce tiskárny 8-7

Zařízení 8-4

Stolek pro originály 2-2

Stolek pro výstup originálů 2-2

Symbole 1-2

Systémová nabídka

Domů 2-14

Počítadlo 2-42

Průvodce rychlým nastavením 2-38

Sytost 6-27

## T

TCP/IP (IPv4)

Nastavení 2-33

Technické údaje 8-4

Boční podavač (3000 listů) 8-9

Děrovací jednotka (pro dokončovací jednotku na 1000 listů / 4000 listů/dokončovací jednotku sešívání na 100 listů) 8-11

Dokončovací jednotka na 4000 listů 8-10

Dokončovací jednotka sešívání na 100 listů 8-11

Funkce skeneru 8-8

Podavač originálů 8-8

Postranní podavač (500 listů × 3) 8-9

Poštovní schránka (pro dokončovací jednotku na 4000 listů) 8-12

Skládací jednotka (pro dokončovací jednotku na 4000 listů) 8-12

Skládací jednotka (pro dokončovací jednotku sešívání na 100 listů) 8-13

Velkokapacitní boční podavač (500, 1500 listů × 2) 8-9

Zásobník na bannerový papír 8-14

Tisk z PC

Tisk na papír nezvyklých formátů 4-6

Tisk na papír standardních formátů 4-4

Tisk z počítače 4-4

Tiskárna

Nastavení tisku 4-2

Tlačítko funkcí 2-22

## U

Univerzální zásobník 2-2, 2-3

Vkládání obálek nebo tvrdého papíru 5-8

Vkládání papíru 5-6

Vkládání papíru s rozlišovači 5-8

USB port 2-4

Uspořádat /Odsadit 6-21

## Ú

Úchytka pravého krytu 2 2-3

Úprava tónové křivky 7-58

Úpravy / Údržba

Kalibrace 7-60

Úpravy/Údržba 7-54

Čištění laserové jednotky 7-60

Obnova válce 7-59

Obnova vývoj. jednotky 7-60

Obnovit buben 7-59

Registrace barev 7-54

Úprava tónové křivky 7-58

Úroveň obnovy spořiče energie 2-37

Úroveň spánku 2-37

Úspora zdrojů - papíru 1-14

## V

Velkokapacitní podavač

Zavádění papíru 3-9

Vkládání originálů 5-2

Pokládání originálů na kontaktní sklo 5-2

Vkládání originálů do podavače 5-4

Vkládání papíru 7-14

Vodítka šířky originálu 2-2

Vodítko délky papíru 2-3, 3-4

Vodítko šířky papíru 2-3, 3-5

Vrchní zásobník bočního podavače 2-5, 3-15

Vypínač 2-2

Vypnutí 2-11

Výměna odpadní nádoby na toner 7-12

Výměna sešívacích sponek

Dokončovací jednotka na 100 listů 7-17

Dokončovací jednotka na 4000 listů 7-15

Skládací jednotka 7-18

Výměna zásobníku s tonerem 7-8

Výst. přihr. 6-26

Vzpříčená sponka

Dokončovací jednotka na 4000 listů 7-129

Dokončovací jednotka sešívání na 100 listů 7-131

Skládací jednotka (dokončovací jednotka na 4000 listů) 7-134

Skládací jednotka (dokončovací jednotka sešívání na 100 listů) 7-139

Vzpříčení papíru

Pravý kryt 2 (boční podavač (500 listů × 3)) 7-97

Pravý kryt 2 (velkokapacitní boční podavač (500, 1500 listů × 2)) 7-97

Vrchní kryt, pravý kryt 1 (boční podavač (500 listů × 3)) 7-95

Vrchní kryt, pravý kryt 1 (velkokapacitní boční podavač (500, 1500 listů × 2)) 7-95

Vzpříčený papír 7-61

Dokončovací jednotka na 4000 listů (Přihrádka A) [7-103](#)  
Dokončovací jednotka na 4000 listů (Přihrádka B) [7-106](#)  
Dokončovací jednotka na 4000 listů (Přihrádka C) [7-92](#)  
Dokončovací jednotka na 4000 listů (vnitřní) [7-101](#)  
Indikátor místa vzpříčení papíru [7-61](#)  
Levý dolní zásobník [7-93](#)  
Levý horní zásobník [7-92](#)  
Podavač originálů [7-100](#)  
Poštovní schránka [7-99](#)  
Pravý kryt 1 [7-85](#)  
Pravý kryt 3 [7-89](#)  
Pravý kryt 4 [7-90](#)  
Pravý zásobník [7-94](#)  
Skládací jednotka [7-109](#)  
Skládací jednotka (dokončovací jednotka sešívání na 100 listů) [7-119](#)  
Skládací zásobník [7-115](#)  
Skládací zásobník (dokončovací jednotka sešívání na 100 listů) [7-124](#)  
Univerzální zásobník [7-84](#)  
Zásobník 1 [7-63](#)  
Zásobník 2 [7-64](#)  
Zásobník 3 [7-66](#)  
Zásobník 4 [7-67](#)  
Zásobník 5 (3000 listů) [7-70](#)  
Zásobník 5 (boční podavač (500 listů × 3)) [7-72](#)  
Zásobník 5 (velkokapacitní boční podavač (500, 1500 listů × 2)) [7-72](#)  
Zásobník 6 (boční podavač (500 listů × 3)) [7-75](#)  
Zásobník 6 (velkokapacitní boční podavač (500, 1500 listů × 2)) [7-77](#)  
Zásobník 7 (boční podavač (500 listů × 3)) [7-75](#)  
Zásobník 7 (velkokapacitní boční podavač (500, 1500 listů × 2)) [7-80](#)

Přidání [5-13](#)  
Úpravy zkratk [5-14](#)  
Zobrazte obrazovku nastavení [2-21](#)  
Způsob připojení [2-6](#)  
Zrušení tisku [4-9](#)  
Zrušení úloh [5-17](#)  
Zvětšení náhledu [2-29](#)  
Zvýrazňovač [6-28](#)

## Z

Zadávání čísel [2-26](#)  
Zapnutí [2-11](#)  
Zarážka originálu [2-2](#), [5-5](#)  
Zarážka pro šířku papíru [2-3](#)  
Zámek vodítek šířky papíru [2-3](#)  
Zásobník  
    Vkládání papíru [3-4](#)  
Zásobník 1 [2-2](#)  
Zásobník 2 [2-2](#)  
Zásobník 3 [2-2](#)  
Zásobník 4 [2-2](#)  
Zásobník 5 [2-5](#)  
Zásobník 6 [2-5](#)  
Zásobník 7 [2-5](#)  
Zásobník s tonerem (Azurový) [2-4](#)  
Zásobník s tonerem (Černý) [2-4](#)  
Zásobník s tonerem (Purpurový) [2-4](#)  
Zásobník s tonerem (Žlutý) [2-4](#)  
Zásuvka přidavného rozhraní [2-4](#)  
Zkratky [5-13](#)  
    Odstraňování zkratk [5-14](#)

**QUALITY  
CERTIFICATE**

This machine has passed  
all quality controls and  
final inspection

